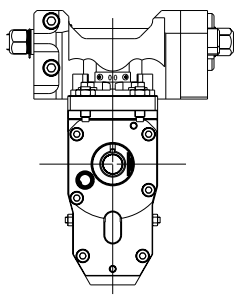
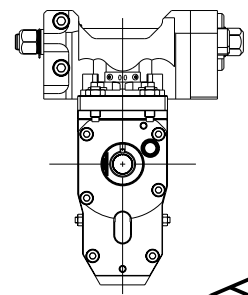


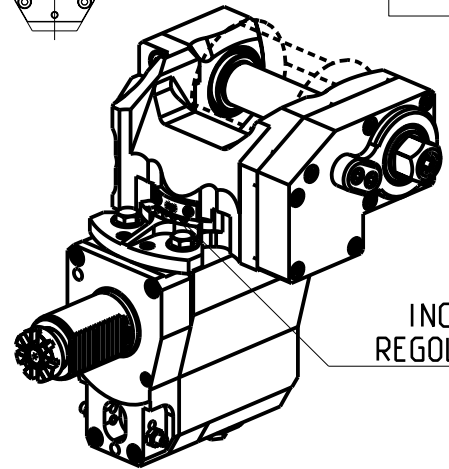
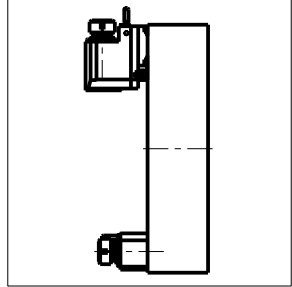
versione dx
right version
version rechts



versione sx
left version
version links



TORRETTE ASSIALI
AXIAL TURRETS
AXIAL REVOLVER



INCLINAZIONE
REGOLABILE ±20°

PER ALBERI E DISTANZIALI VEDI PAG. TBL250-1-00
FOR SHAFT END SPACER SEE PAGE TBL250-1-00
FUER DORN UND ABSTANDSSTUECK SEITE TBL250-1-00

Cod. MT		I	RPM	Coppia Max Max Torque Max Drehmoment	Lubrificazione est. Ext. coolant Aussenkuehlung	D (mm)	D (Inch)	CHIAVI INCLUSE Keys included Schlüssel einbegriffen		
versione dx right version version rechts	versione sx left version version links							C HUB24	C HUB13	C HESL08
BAR0231100	BAR0231110	1:1	6000	60Nm	X	16-22-27-32	3/4"-1"-1 1/4"	C HUB24	C HUB13	C HESL08
BAR0232100	BAR0232110	2:1	3000	80Nm	X	16-22-27-32	3/4"-1"-1 1/4"	C HUB24	C HUB13	C HESL08

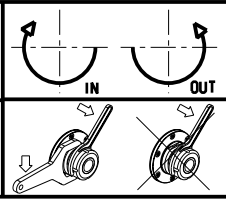
DOTAZIONI - SUPPLIED WITH - AUSSTATTUNG

mm / inch	CONTENUTO
	- N°1 ALBERO + DISTANZIALI
	- N°1 SHAFT + SPACER
	- N°1 DORN + ABSTANDSSTUECK

BARUFFALDI
VDI 40

MODULO MOTORIZZATO PORTACREATORE VDI40
Driven gear hobber VDI40
Angetriebenes Zahnradwaelzfraes-Werkzeug VDI40

Subject to change without notice.



M.T. srl
Via Casino Albini 480
Tel. 0541/956034-957884
Fax 0541/956341
47842 S. GIOVANNI IN M. (RN)
e-mail: mtma@mtmarchetti.com
http://www.mtmarchetti.com

PRODUZIONE MODULI ROTANTI



PAGINA BAR340-2-10