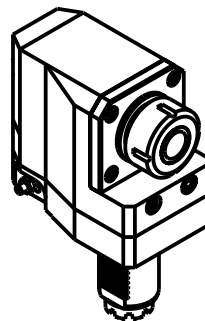
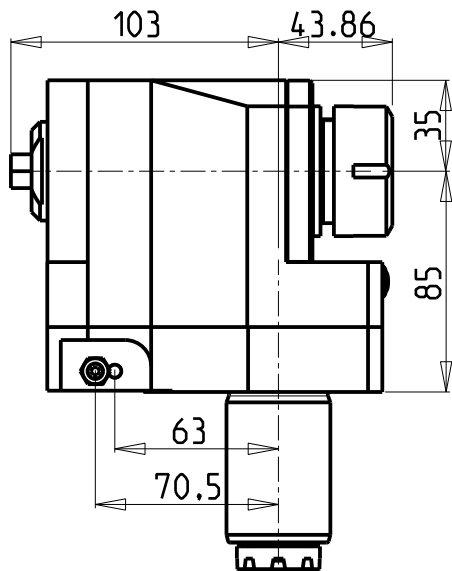
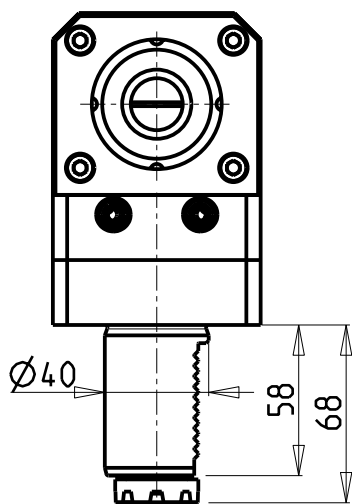
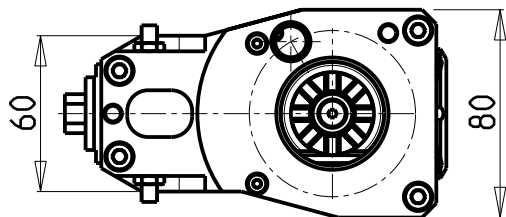
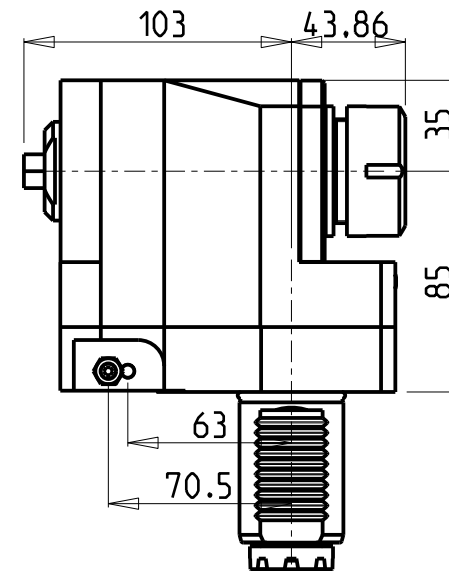
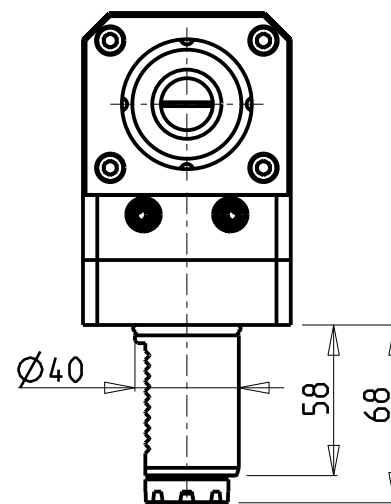
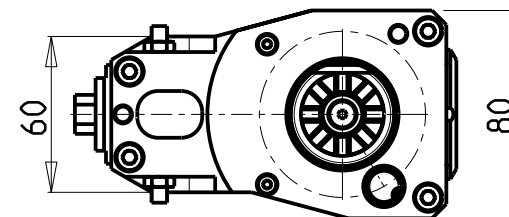


VDI DESTRO  
VDI Right hand  
VDI Recht



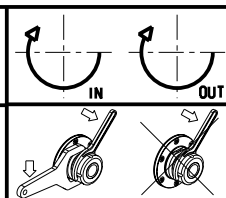
VDI SINISTRO  
VDI Left hand  
VDI Link



Cod. MT	Mandrino Spindle Spindel	i	RPM	Coppia Max Max Torque Max Drehmoment	Lubrificazione est. Ext. coolant Aussenkuehlung	CHIAVI NON INCLUSE Keys not included Schlüssel nicht einbegriffen		VDI
						CHSTER32	CHUB13	
161BAR_R32_40C00	ER32	1:1	4000	70Nm	X	CHSTER32	CHUB13	DESTRO - Right - Recht
161BAR_R32_40C20	ER32	1:1	4000	70Nm	X	CHSTER32	CHUB13	SINISTRO - Left - Link

BARUFFALDI  
VDI 40

MODULO MOTORIZZATO RADIALE ARRETRATO VDI40 H=85mm  
Radial rear-set driven tool VDI40 H=85mm  
Radial angetriebenes Werkzeug zurueckversetzt VDI40 H=85mm



**M.T. srl**  
Via Casino Albini 480  
Tel. 0541/956034-957884  
Fax 0541/956341  
47842 S. GIOVANNI IN M. (RN)  
e-mail: mtma@mtmarchetti.com  
http://www.mtmarchetti.com

PRODUZIONE MODULI ROTANTI  
  
PAGINA BAR013-2-00

Subject to change without notice.

04/2021