

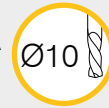
TESTE ANGOLARI
DISASSATE *OFF-SET*
ANGLE HEADS





TESTE ANGOLARI DISASSATE OFF-SET ANGLE HEADS

FORATURA
DRILLING



MASCHIATURA
TAPPING



SPECIFICHE TECNICHE TECHNICAL FEATURES

Modello *Type* AOW10-40 Codice *Code* 1249135.100

Modello *Type* AOW10-BT40 Codice *Code* 1249136.100

Modello *Type* AOW10-CAT40 Codice *Code* 1249137.100

Modello *Type* AOW10-HSK63 Codice *Code* 1249138.100

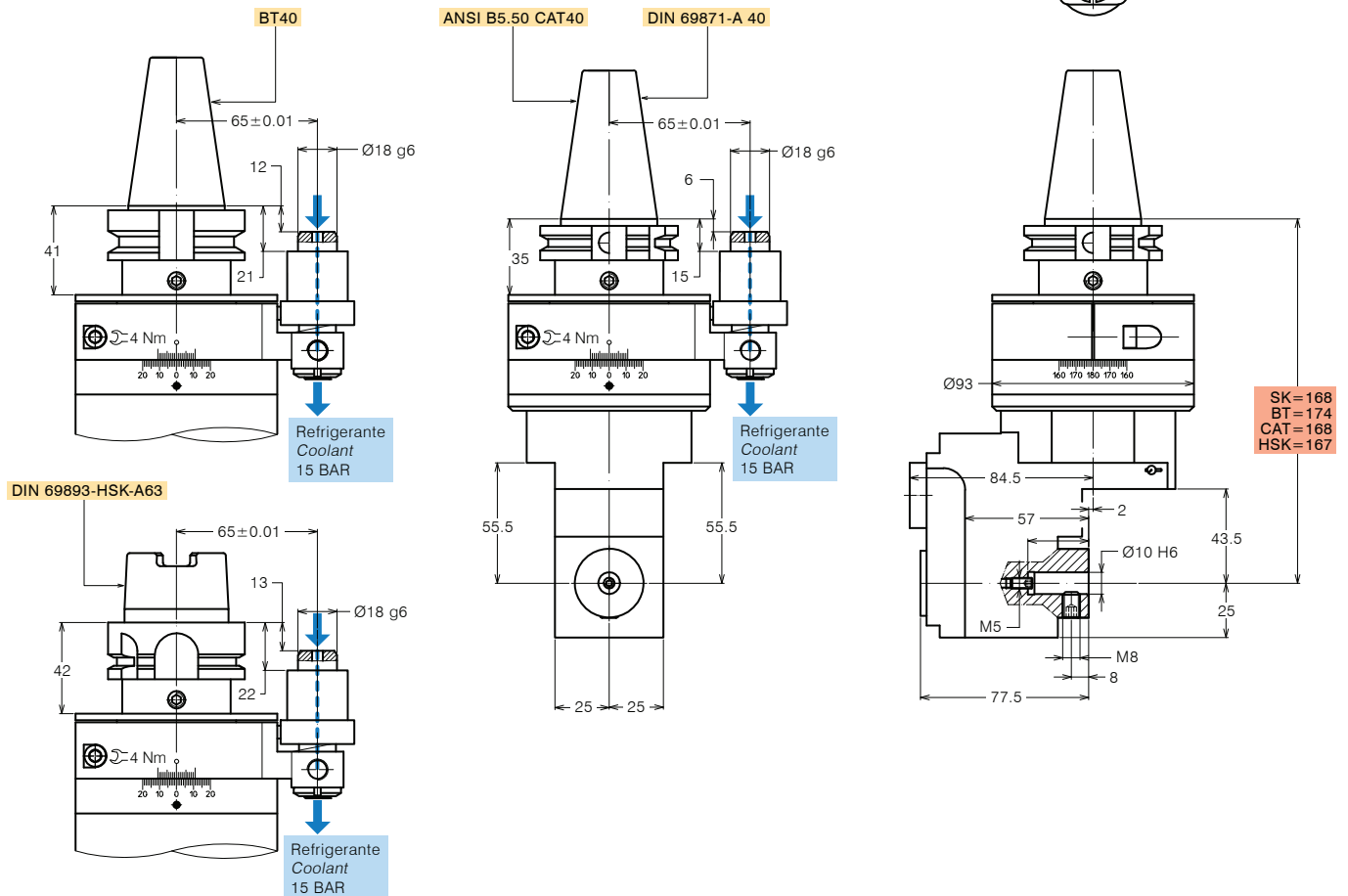
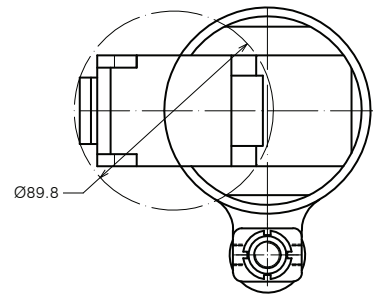
Mandrino porta-utensile per pinza <i>Tool-holder for collet</i>	Weldon Ø10
Rotazione cono <i>Input shank rotation</i>	DX / RH
Rotazione mandrino <i>Output spindle rotation</i>	DX / RH
Rapporto di trasmissione <i>Transmission ratio</i>	1:1
Velocità max <i>Max speed</i>	8000 rpm
Coppia <i>Torque</i>	28 Nm
Carico assiale max <i>Max axial load</i>	230 N
Peso <i>Weight</i>	6 Kg
Lubrificazione a grasso <i>Grease lubricated</i>	Klüber Isoflex NBU 15

OPZIONI OPTIONS

Perno antirotante interasse 80 mm
Stop-bar pin pitch 80 mm

DOTAZIONE STANDARD STANDARD EQUIPMENT

Stop-block standard *Standard stop-block* 311201.025
Chiave *Clamping wrench*
Tubetto di grasso *Grease tube*
Bauletto *Storage case*





TESTE ANGOLARI DISASSATE OFF-SET ANGLE HEADS

FORATURA
DRILLING



MASCHIATURA
TAPPING



SPECIFICHE TECNICHE TECHNICAL FEATURES

Modello *Type* AOW12-40 Codice *Code* 1249139.100

Modello *Type* AOW12-BT40 Codice *Code* 1249140.100

Modello *Type* AOW12-CAT40 Codice *Code* 1249141.100

Modello *Type* AOW12-HSK63 Codice *Code* 1249142.100

Mandrino porta-utensile per pinza <i>Tool-holder for collet</i>	Weldon Ø12
Rotazione cono <i>Input shank rotation</i>	SX / LH
Rotazione mandrino <i>Output spindle rotation</i>	DX / RH
Rapporto di trasmissione <i>Transmission ratio</i>	1:1
Velocità max <i>Max speed</i>	7000 rpm
Coppia <i>Torque</i>	32 Nm
Peso <i>Weight</i>	6 Kg
Lubrificazione a grasso <i>Grease lubricated</i>	Klüber Isoflex NBU 15

OPZIONI OPTIONS

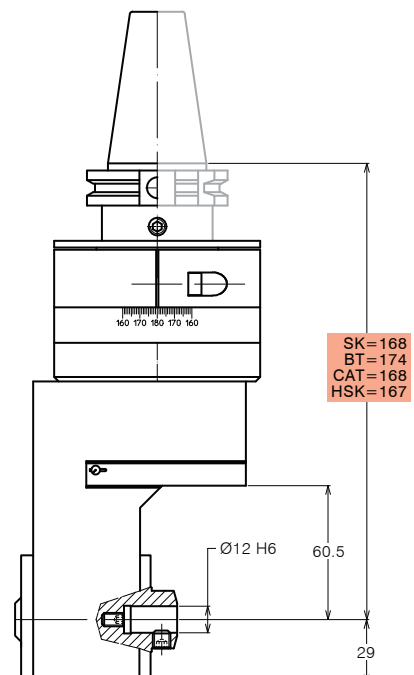
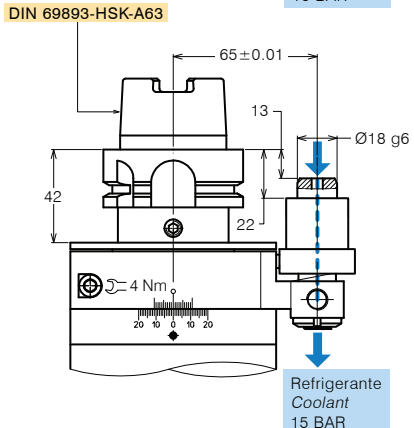
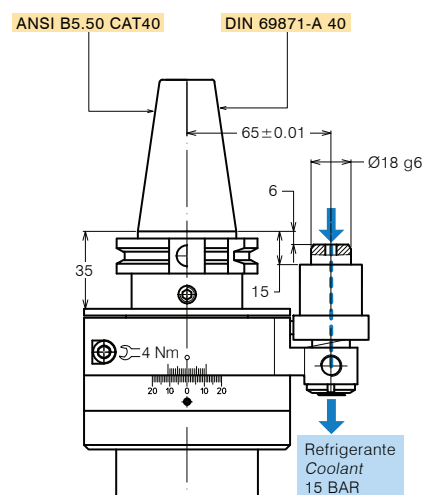
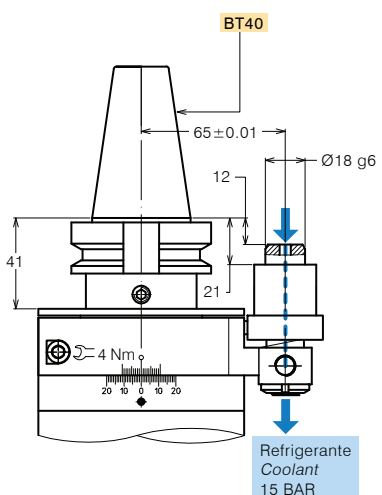
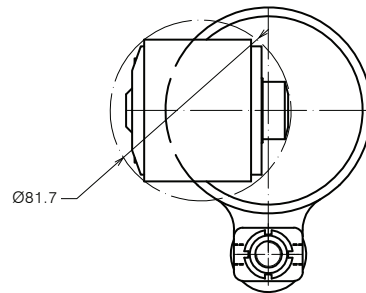
Perno antirotante interasse 80 mm
Stop-bar pin pitch 80 mm

DOTAZIONE STANDARD STANDARD EQUIPMENT

Stop-block standard *Standard stop-block* 311201.025

Tubetto di grasso *Grease tube*

Bauletto *Storage case*





TESTE ANGOLARI DISASSATE OFF-SET ANGLE HEADS

FORATURA
DRILLING



MASCHIATURA
TAPPING



SPECIFICHE TECNICHE TECHNICAL FEATURES

Modello *Type* AOW12-40-E290 Codice *Code* 1249139.100-E290

Modello *Type* AOW12-BT40-E296 Codice *Code* 1249140.100-E296

Modello *Type* AOW12-CAT40-E290 Codice *Code* 1249141.100-E290

Modello *Type* AOW12-HSK63-E297 Codice *Code* 1249142.100-E299

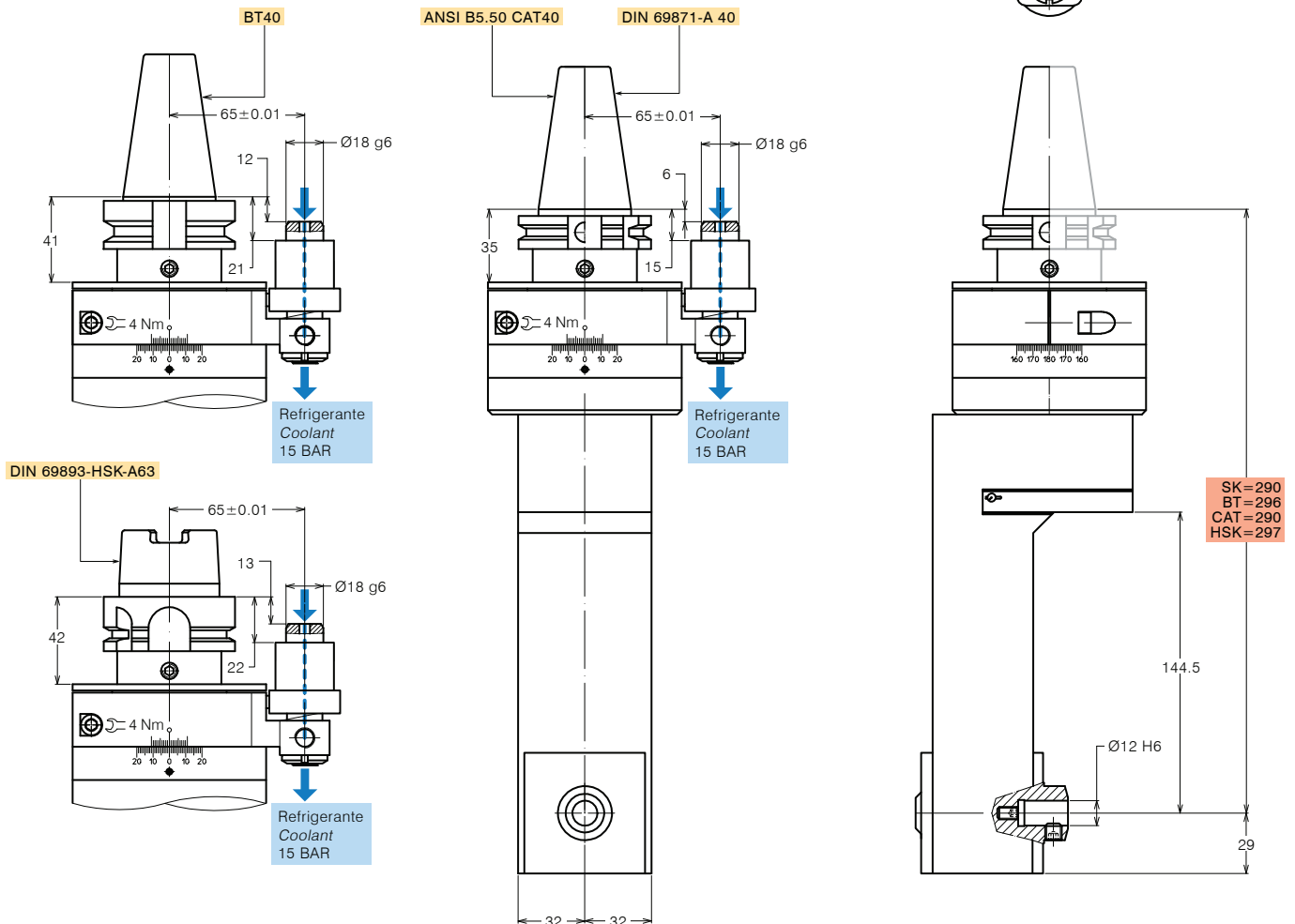
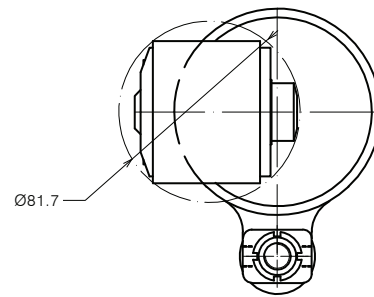
Mandrino porta-utensile per pinza <i>Tool-holder for collet</i>	Weldon Ø12
Rotazione cono <i>Input shank rotation</i>	SX / LH
Rotazione mandrino <i>Output spindle rotation</i>	DX / RH
Rapporto di trasmissione <i>Transmission ratio</i>	1:1
Velocità max <i>Max speed</i>	7000 rpm
Coppia <i>Torque</i>	32 Nm
Peso <i>Weight</i>	6 Kg
Lubrificazione a grasso <i>Grease lubricated</i>	Klüber Isoflex NBU 15

OPZIONI OPTIONS

Perno antirotante interasse 80 mm
Stop-bar pin pitch 80 mm

DOTAZIONE STANDARD STANDARD EQUIPMENT

Stop-block standard *Standard stop-block* 311201.025
Tubetto di grasso *Grease tube*
Bauletto *Storage case*





TESTE ANGOLARI DISASSATE OFF-SET ANGLE HEADS

FORATURA
DRILLING



MASCHIATURA
TAPPING



SPECIFICHE TECNICHE TECHNICAL FEATURES

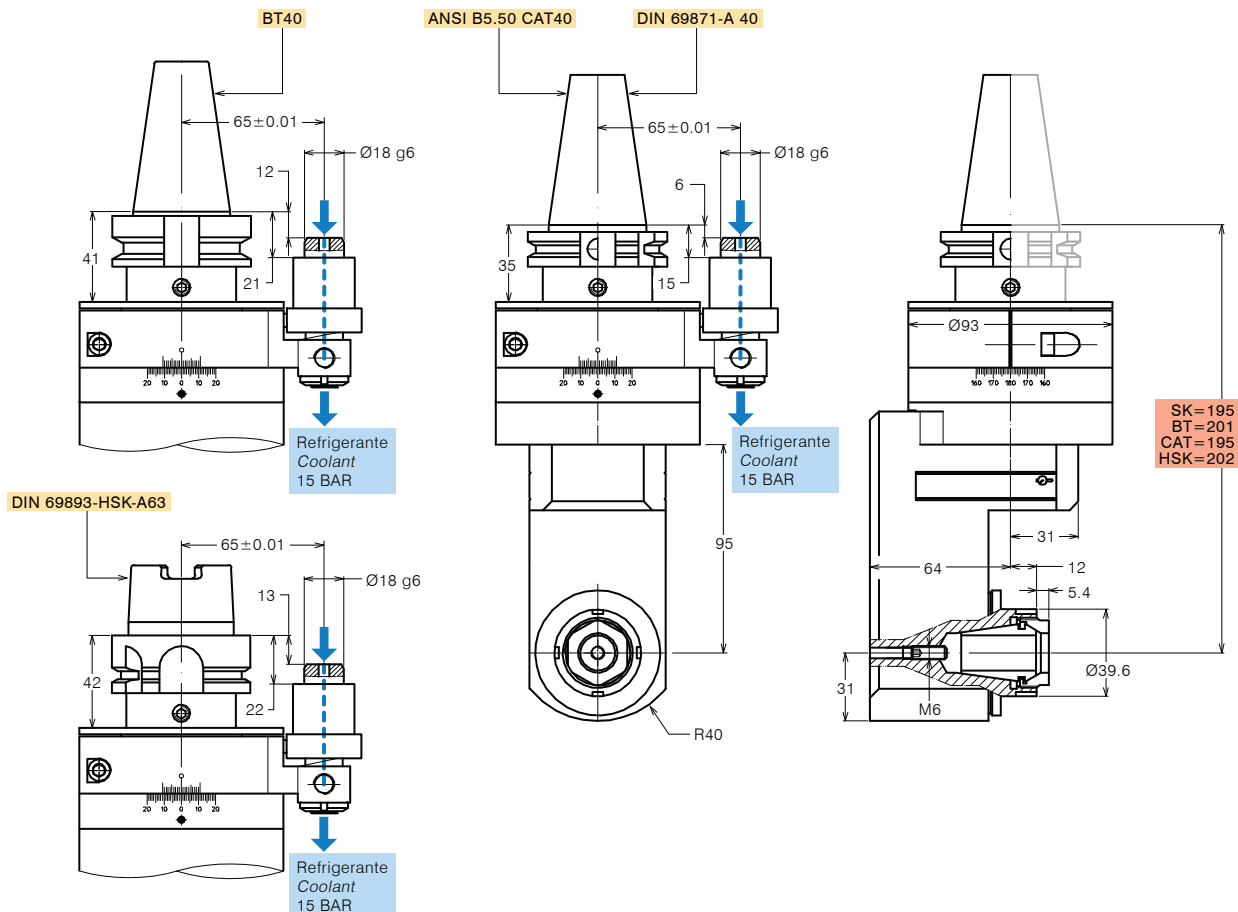
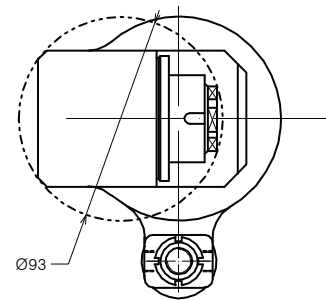
Modello <i>Type</i>	AO25-SK40-S195	Codice <i>Code</i>	1249108.100
Modello <i>Type</i>	AO25-BT40-S201	Codice <i>Code</i>	1249109.100
Modello <i>Type</i>	AO25-CAT40-S195	Codice <i>Code</i>	1249110.100
Modello <i>Type</i>	AO25-HSK63-S202	Codice <i>Code</i>	1249111.100
Mandrino porta-utensile per pinza <i>Tool-holder for collet</i>	ER 25		
Rotazione cono <i>Input shank rotation</i>	SX / LH		
Rotazione mandrino <i>Output spindle rotation</i>	DX / RH		
Rapporto di trasmissione <i>Transmission ratio</i>	1:1		
Velocità max <i>Max speed</i>	6000 rpm		
Coppia <i>Torque</i>	23 Nm		
Carico assiale max <i>Max axial load</i>	230 N		
Peso <i>Weight</i>	6.5 Kg		
Lubrificazione a grasso <i>Grease lubricated</i>	Klüber Isoflex NBU 15		

OPZIONI OPTIONS

Pinza ER25 DIN 6499/B <i>ER25 collet DIN 6499/B</i>	411225.100
Pinza di maschiatura ET-1-25 con compensazione <i>Tapping collet ET-1-25 with compensation</i>	401225.200
Pinza di maschiatura ER25 con quadro <i>Tapping collet ER25 with square</i>	411225.200
Mandrino Weldon <i>Weldon spindle type</i>	
Mandrino ABS licenza Komet® <i>ABS license Komet® spindle type</i>	
Mandrino DIN 69893-HSK <i>DIN 69893-HSK spindle type</i>	
Perno antirotante interasse 80 mm <i>Stop-bar pin pitch 80 mm</i>	

DOTAZIONE STANDARD STANDARD EQUIPMENT

Stop-block standard <i>Standard stop-block</i>	311201.025
Ghiera ER <i>ER nut</i>	
Chiave <i>Clamping wrench</i>	
Tubetto di grasso <i>Grease tube</i>	
Bauletto <i>Storage case</i>	





TESTE ANGOLARI DISASSATE OFF-SET ANGLE HEADS

FORATURA
DRILLING



MASCHIATURA
TAPPING



SPECIFICHE TECNICHE TECHNICAL FEATURES

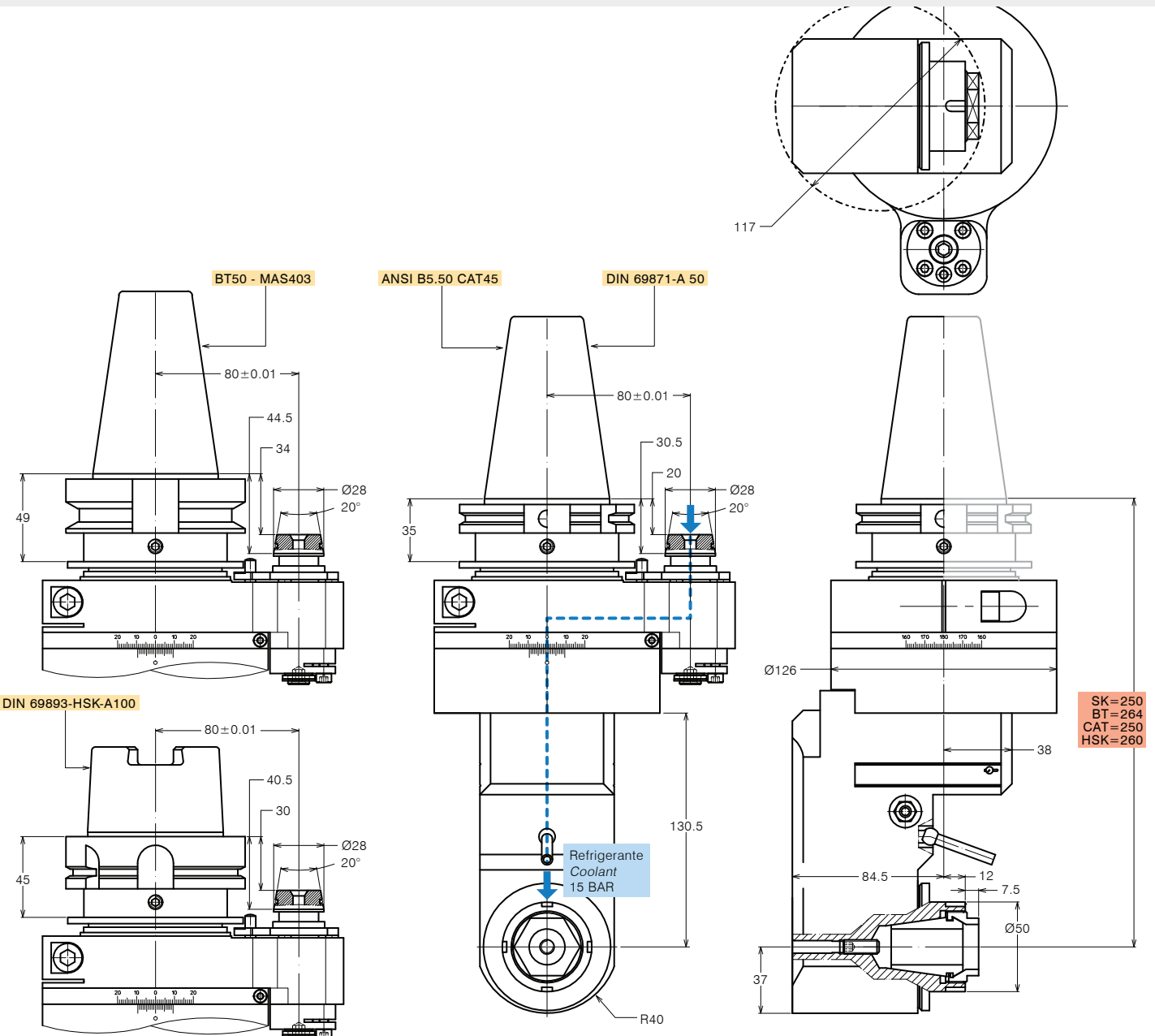
Modello <i>Type</i>	AO32-SK50-S250	Codice <i>Code</i>	1249112.100
Modello <i>Type</i>	AO32-BT50-S264	Codice <i>Code</i>	1249113.100
Modello <i>Type</i>	AO32-CAT50-S250	Codice <i>Code</i>	1249114.100
Modello <i>Type</i>	AO32-HSK100-S260	Codice <i>Code</i>	1249115.100
Mandrino porta-utensile per pinza <i>Tool-holder for collet</i>	ER 32		
Rotazione cono <i>Input shank rotation</i>	SX / LH		
Rotazione mandrino <i>Output spindle rotation</i>	DX / RH		
Rapporto di trasmissione <i>Transmission ratio</i>	1:1		
Velocità max <i>Max speed</i>	5000 rpm		
Coppia <i>Torque</i>	70 Nm		
Carico assiale max <i>Max axial load</i>	420 N		
Peso <i>Weight</i>	12.8 Kg		
Lubrificazione a grasso <i>Grease lubricated</i>	Klüber Isoflex NBU 15		

OPZIONI OPTIONS

Pinza ER32 DIN 6499/B <i>ER32 collet DIN 6499/B</i>	411232.100
Pinza di maschiatura ET-1-32 con compensazione <i>Tapping collet ET-1-32 with compensation</i>	401232.200
Pinza di maschiatura ER32 con quadro <i>Tapping collet ER32 with square</i>	411232.200
Mandrino Weldon <i>Weldon spindle type</i>	
Mandrino ABS licenza Komet® <i>ABS license Komet® spindle type</i>	
Mandrino DIN 69893-HSK <i>DIN 69893-HSK spindle type</i>	
Perno antirotante interasse 110 mm <i>Stop-bar pin pitch 110 mm</i>	

DOTAZIONE STANDARD STANDARD EQUIPMENT

Stop-block standard <i>Standard stop-block</i>	311201.026
Ghiera ER <i>ER nut</i>	
Chiave <i>Clamping wrench</i>	
Tubetto di grasso <i>Grease tube</i>	
Bauletto <i>Storage case</i>	





TESTE ANGOLARI DISASSATE OFF-SET ANGLE HEADS

FORATURA
DRILLING



MASCHIATURA
TAPPING



SPECIFICHE TECNICHE TECHNICAL FEATURES

Modello *Type* AO32R-SK50-S250 Codice *Code* 1249116.100

Modello *Type* AO32R-BT50-S264 Codice *Code* 1249117.100

Modello *Type* AO32R-CAT50-S250 Codice *Code* 1249118.100

Modello *Type* AO32R-HSK100-S260 Codice *Code* 1249119.100

Mandrino porta-utensile per pinza *Tool-holder for collet* **ER 32**

Rotazione cono *Input shank rotation* SX / LH

Rotazione mandrino *Output spindle rotation* DX / RH

Rapporto di trasmissione *Transmission ratio* 1:1

Velocità max *Max speed* 5000 rpm

Coppia *Torque* 70 Nm

Carico assiale max *Max axial load* 420 N

Peso *Weight* 13 Kg

Lubrificazione a grasso *Grease lubricated* Klüber Isoflex NBU 15

OPZIONI OPTIONS

Pinza ER32 DIN 6499/B *ER32 collet DIN 6499/B* 411232.100

Pinza di maschiatura ET-1-32 con compensazione 401232.200

Tapping collet ET-1-32 with compensation

Pinza di maschiatura ER32 con quadro 411232.200

Tapping collet ER32 with square

Mandrino Weldon *Weldon spindle type*

Mandrino ABS licenza Komet®

ABS license Komet® spindle type

Mandrino DIN 69893-HSK

DIN 69893-HSK spindle type

Perno antirotante interasse 110 mm

Stop-bar pin pitch 110 mm

DOTAZIONE STANDARD STANDARD EQUIPMENT

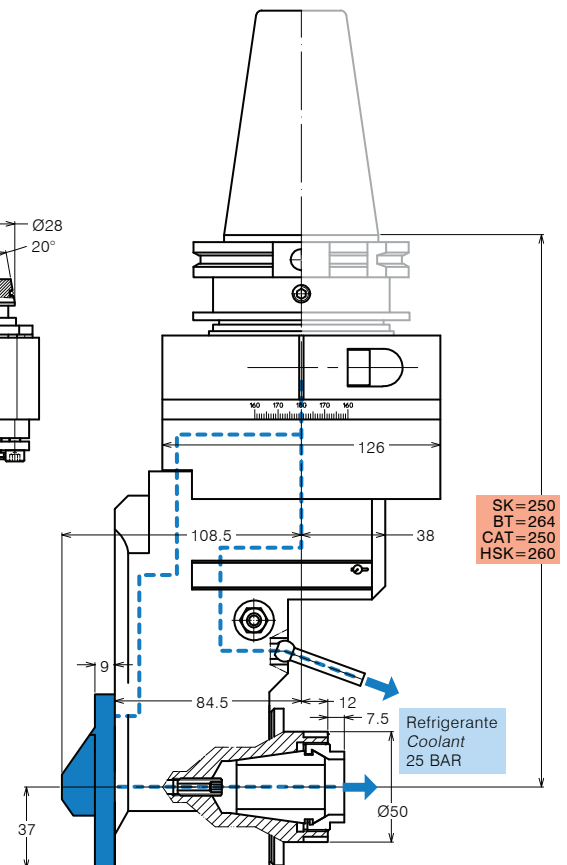
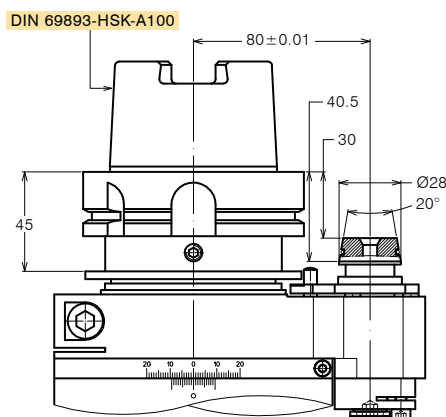
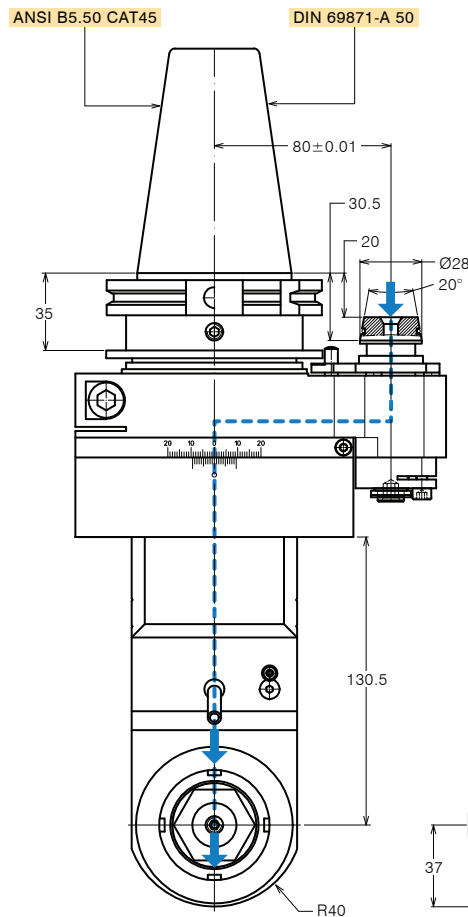
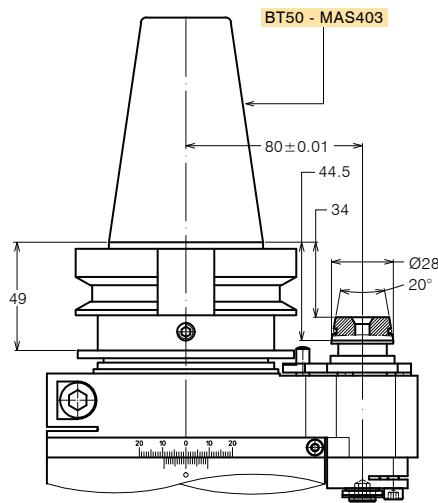
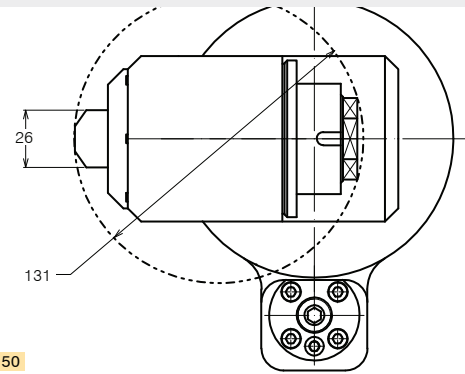
Stop-block standard *Standard stop-block* 311201.026

Ghiera ER *ER nut*

Chiave *Clamping wrench*

Tubetto di grasso *Grease tube*

Bauletto *Storage case*





TESTE ANGOLARI DISASSATE OFF-SET ANGLE HEADS

SPECIFICHE TECNICHE TECHNICAL FEATURES

Modello <i>Type</i>	AO27-SK50	Codice <i>Code</i>	124501.100
Modello <i>Type</i>	AO27-BT50	Codice <i>Code</i>	124502.100
Modello <i>Type</i>	AO27-CAT50	Codice <i>Code</i>	124503.100
Modello <i>Type</i>	AO27-HSK100	Codice <i>Code</i>	124504.100
Albero porta-fresa <i>Mill arbor</i>	DIN 6358 Ø27		
Rotazione cono <i>Input shank rotation</i>	DX / RH		
Rotazione mandrino <i>Output spindle rotation</i>	DX / RH		
Rapporto di trasmissione <i>Transmission ratio</i>	1:1		
Velocità max <i>Max speed</i>	3500 rpm		
Peso <i>Weight</i>	14 Kg		
Lubrificazione a grasso <i>Grease lubricated</i>	Klüber Isoflex NBU 15		

OPZIONI OPTIONS

Mandrino Weldon *Weldon spindle type*
 Perno antirotante interasse 110 mm
Stop-bar pin pitch 110 mm

DOTAZIONE STANDARD STANDARD EQUIPMENT

Stop-block standard *Standard stop-block* 311201.026
 Tubetto di grasso *Grease tube*
 Bauletto *Storage case*

