

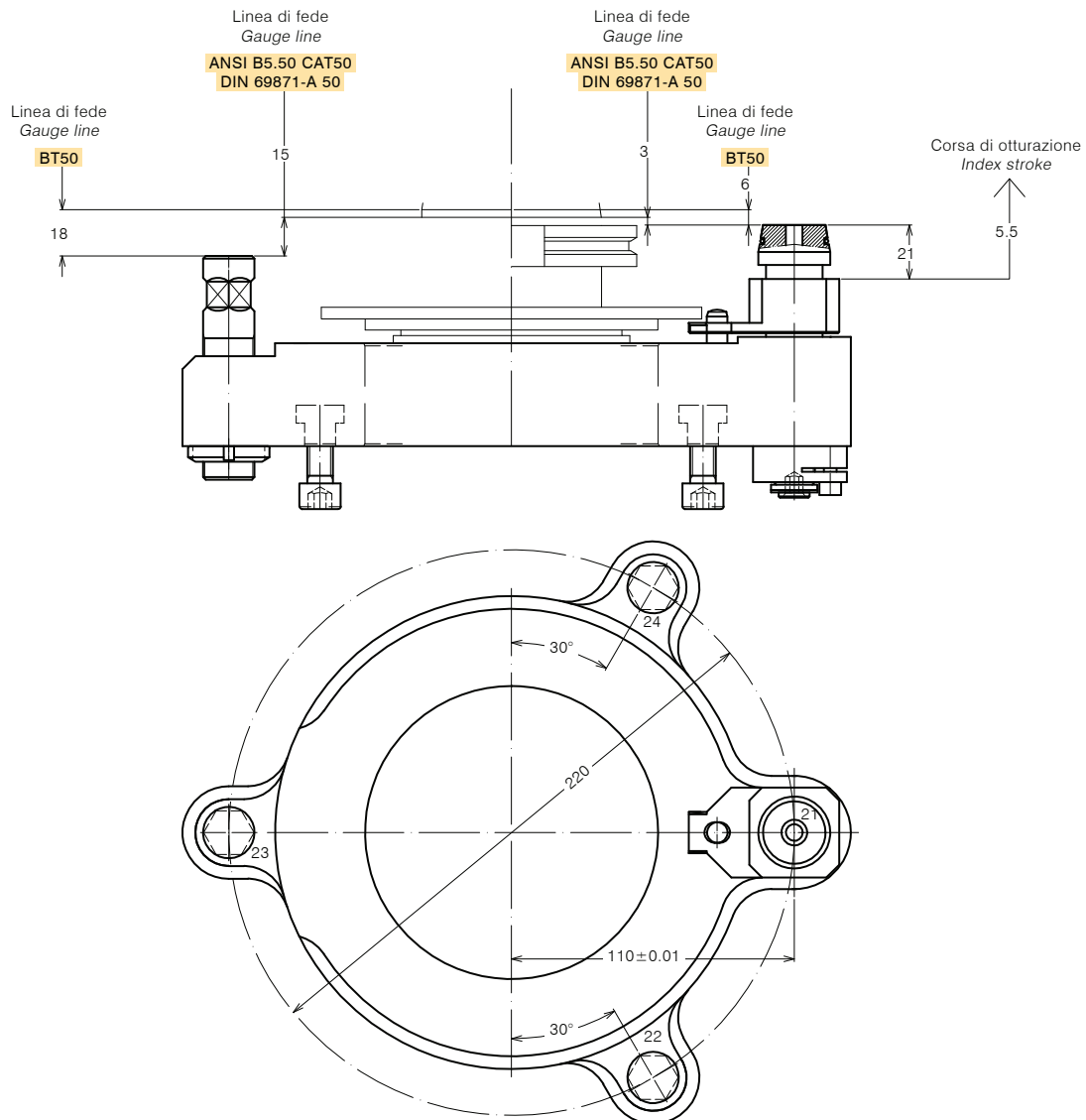


**GRUPPI ANTIROTANTI PER LAVORAZIONI GRAVOSE
HEAVY DUTY TORQUE ARM**

I gruppi antirotanti con perni assialmente registrabili permettono di contrastare le spinte radiali e assiali con la possibilità di affrontare in sicurezza lavorazioni particolarmente gravose. Possibile configurazione e studio applicazione in base alle esigenze del cliente.

The heavy duty torque arm with adjustable pins allow to manage both radial and axial load with the possibility to safely face heavy duty machining application. Possible configuration and application study according to Customer needs.

Codice Code 124074.100



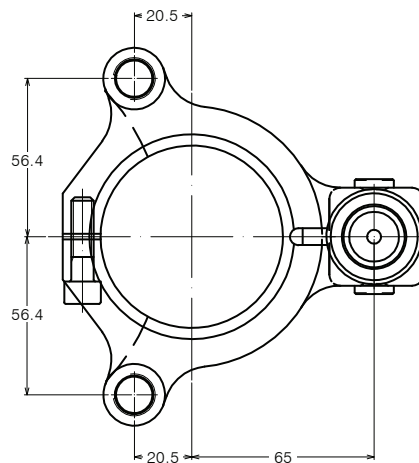
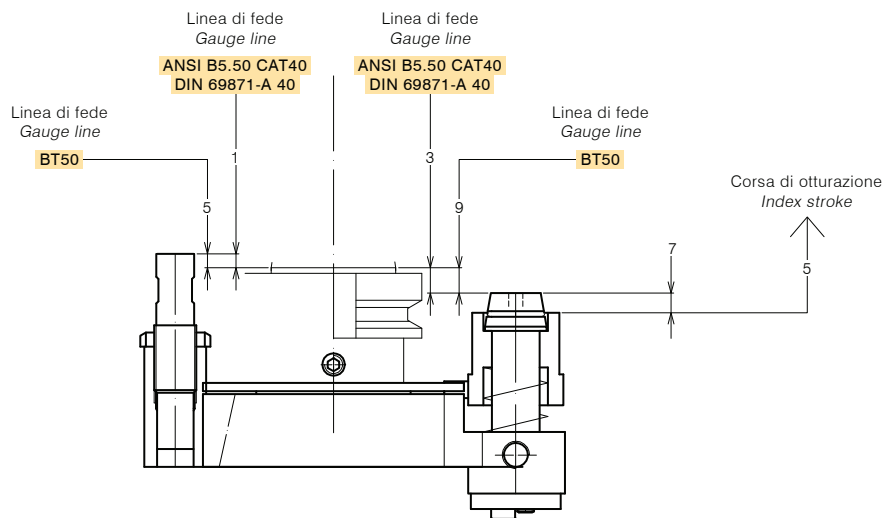


**GRUPPI ANTIROTANTI PER LAVORAZIONI GRAVOSI
HEAVY DUTY TORQUE ARM**

I gruppi antirotanti con perni assialmente registrabili permettono di contrastare le spinte radiali e assiali con la possibilità di affrontare in sicurezza lavorazioni particolarmente gravose. Possibile configurazione e studio applicazione in base alle esigenze del cliente.

The heavy duty torque arm with adjustable pins allow to manage both radial and axial load with the possibility to safely face heavy duty machining application. Possible configuration and application study according to Customer needs.

Codice Code 124081.100



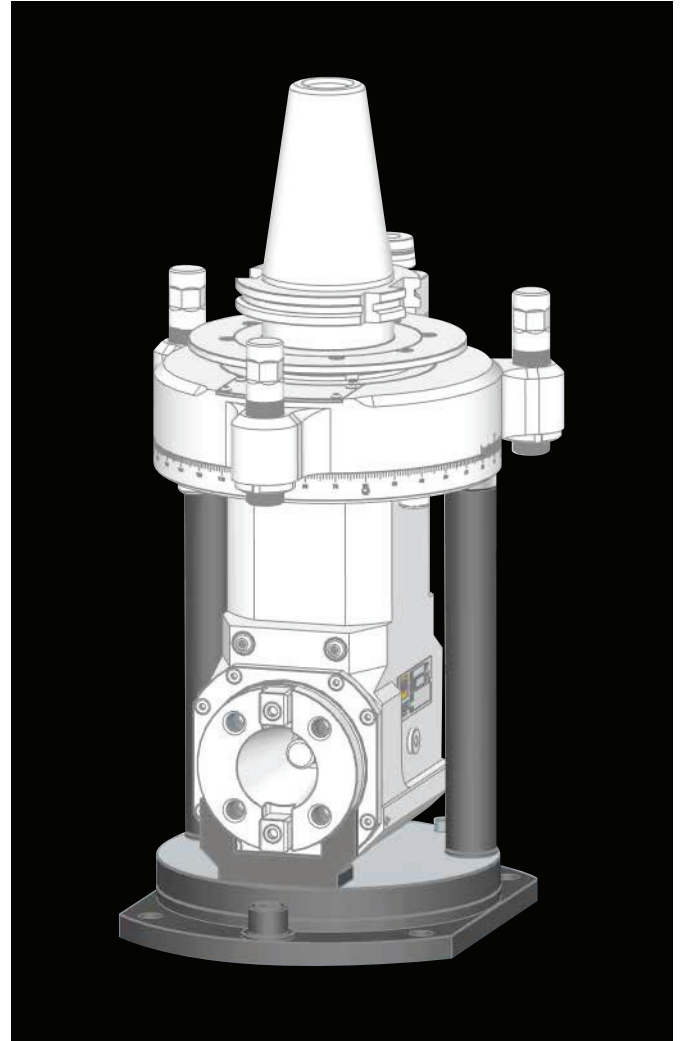
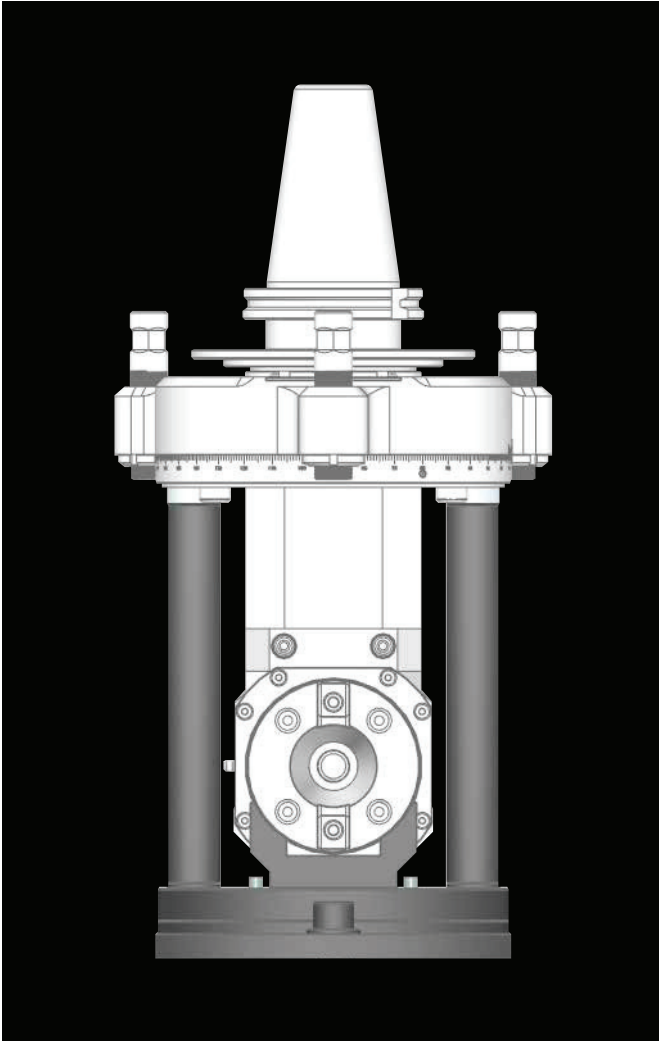


ACCESSORI DI COLLEGAMENTO INTERFACING ACCESSORIES

STAZIONI DI PARCHEGGIO CRADLE STATION

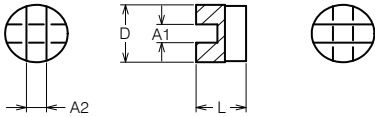
MPA costruisce stazioni di parcheggio per teste non alloggiabili nel magazzino utensili della macchina. Facilità di accesso per il carico. Adattabili a ogni tipo di testa. Configurazione e studio applicazione in base alle esigenze del cliente.

MPA manufactures cradle stations for heads that can not be stored in the machine tool magazine. Easy loading access. Adaptable to any type of head. Configuration and application study based on Customer needs.



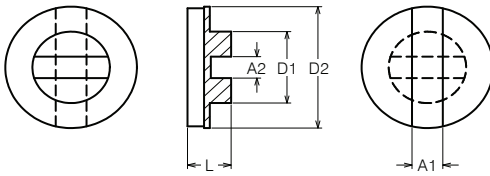


GIUNTI PER TRASCINATORI JOINTS FOR DRIVER



CODICE CODE	A1	A2	D	L
416108.006	8	6	25	18
416108.008	8	8	25	20
416108.012	8	12	34	22
416112.012	12	12	34	24
416116.016	16	16	54	33

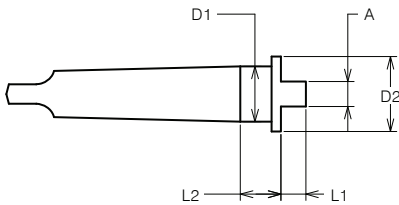
GIUNTI PER MANDRINI ISO 30-40 JOINTS FOR SPINDLE ISO 30-40



CODICE CODE	A1	A2	D1	D2	L
416216.008	15,9	8	30	68	20,5
416216.012	15,9	12	40	68	22,5
416216.016	15,9	16	54	68	27

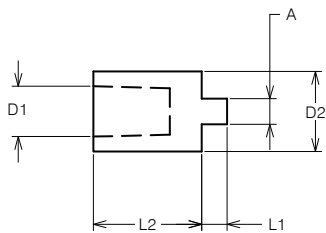


TRASCINATORI IN CM MORSE TAPER DRIVERS



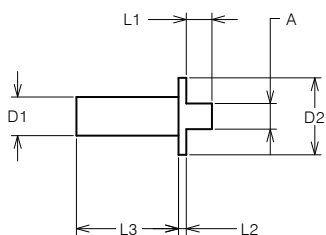
CODICE CODE	D1	D2	A	L1	L2
415101.008	1	24	8	8	11,5
415102.008	2	24	8	8	13
415103.008	3	24	8	8	8
415104.008	4	24	8	8	7,5
415105.008	5	24	8	8	7,5
415102.012	2	34	12	10	13
415103.012	3	34	12	10	13
415104.012	4	34	12	10	14,5
415105.012	5	34	12	10	7,5

TRASCINATORI IN CONO DIN 238 DIN 238 TAPER DRIVERS



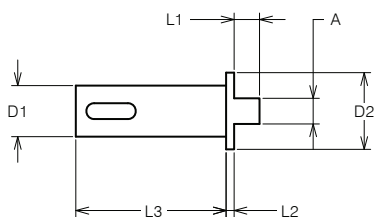
CODICE CODE	D1	D2	A	L1	L2
415210.008	B10	24	8	8	26
415212.008	B12	24	8	8	31
415216.008	B16	25	8	8	34
415218.008	B18	29	8	8	45
415224.008	B24	34,5	8	8	65
415218.012	B18	29,5	12	10	45
415224.012	B24	38	12	10	65

TRASCINATORI PER MANDRINI A PINZA DRIVERS FOR COLLET SPINDLE



CODICE CODE	D1	D2	A	L1	L2	L3
415410.008	10	24	8	8	2,5	25
415412.008	12	24	8	8	2,5	32

TRASCINATORI PER MANDRINI DIN 55058 DRIVERS FOR DIN 55058 SPINDLE



CODICE CODE	D1	D2	A	L1	L2	L3
405312.008	12	24	8	8	2,5	35,5
405316.008	16	24	8	8	2,5	47
405320.008	20	24	8	8	2,5	47
405328.008	28	32	8	8	4	52
405336.008	36	39,5	8	8	4	59
405316.012	16	24	12	10	2,5	47
405320.012	20	29	12	10	2,5	47
405328.012	28	34	12	10	4	52
405336.012	36	39,5	12	10	4	59