

TESTE ANGOLARI PER  
LAVORAZIONI PESANTI  
*ANGLE HEADS  
FOR HEAVY DUTY*





## TESTE ANGOLARI PER LAVORAZIONI PESANTI ANGLE HEADS FOR HEAVY DUTY

FORATURA  
DRILLING



MASCHIATURA  
TAPPING



### SPECIFICHE TECNICHE TECHNICAL FEATURES

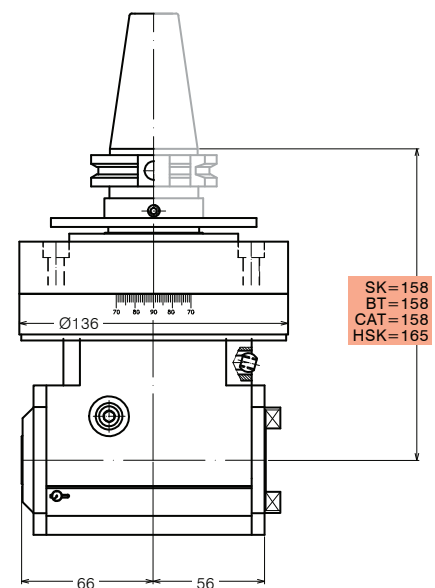
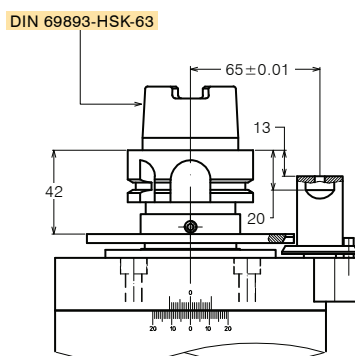
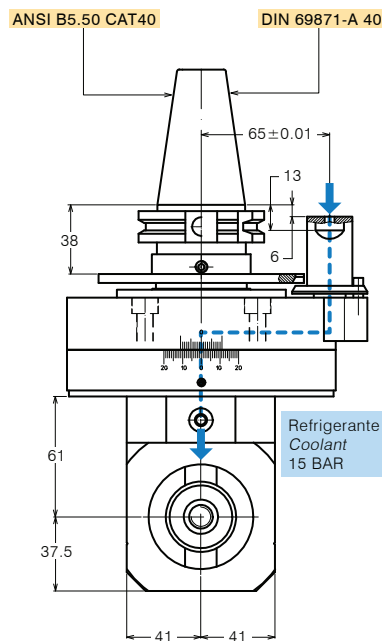
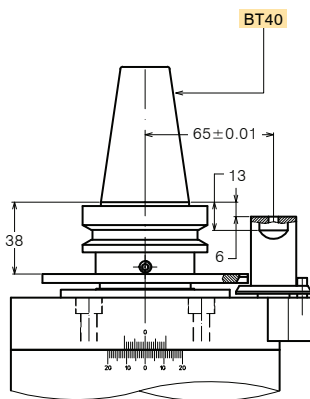
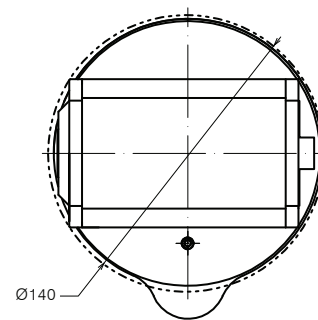
Modello <i>Type</i>	A-ISO30-SK40	Codice <i>Code</i>	124705.100
Modello <i>Type</i>	A-ISO30-BT40	Codice <i>Code</i>	124706.100
Modello <i>Type</i>	A-ISO30-CAT40	Codice <i>Code</i>	124707.100
Modello <i>Type</i>	A-ISO30-HSK63	Codice <i>Code</i>	124708.100
Mandrino porta-utensile <i>Spindle tool-holder</i>	<b>DIN 2079-30</b>		
Rotazione cono <i>Input shank rotation</i>	SX / LH		
Rotazione mandrino <i>Output spindle rotation</i>	DX / RH		
Rapporto di trasmissione <i>Transmission ratio</i>	1:1		
Velocità max <i>Max speed</i>	3500 rpm		
Coppia <i>Torque</i>	40 Nm		
Carico assiale max <i>Max axial load</i>	750 N		
Peso <i>Weight</i>	7.4 Kg		
Lubrificazione a grasso <i>Grease lubricated</i>	Klüber Isoflex NBU 15		

### OPZIONI OPTIONS

Mandrino Weldon <i>Weldon spindle type</i>	
Albero porta-fresa <i>Mill arbor</i>	
Perno antirotante interasse 80 mm <i>Stop-bar pin pitch 80 mm</i>	

### DOTAZIONE STANDARD STANDARD EQUIPMENT

Stop-block standard <i>Standard stop-block</i>	311201.025
Tubetto di grasso <i>Grease tube</i>	
Bauletto <i>Storage case</i>	





# TESTE ANGOLARI PER LAVORAZIONI PESANTI ANGLE HEADS FOR HEAVY DUTY

FORATURA  
DRILLING



MASCHIATURA  
TAPPING



## SPECIFICHE TECNICHE TECHNICAL FEATURES

Modello *Type* A-ISO30-SK50 Codice *Code* 124710.100

Modello *Type* A-ISO30-BT50 Codice *Code* 124709.100

Modello *Type* A-ISO30-CAT50 Codice *Code* 124711.100

Modello *Type* A-ISO30-HSK100 Codice *Code* 124712.100

Mandrino porta-utensile <i>Spindle tool-holder</i>	<b>DIN 2079-30</b>
Rotazione cono <i>Input shank rotation</i>	SX / LH
Rotazione mandrino <i>Output spindle rotation</i>	DX / RH
Rapporto di trasmissione <i>Transmission ratio</i>	1:1
Velocità max <i>Max speed</i>	3500 rpm
Coppia <i>Torque</i>	40 Nm
Carico assiale max <i>Max axial load</i>	750 N
Peso <i>Weight</i>	11 Kg
Lubrificazione a grasso <i>Grease lubricated</i>	Klüber Isoflex NBU 15

## OPZIONI OPTIONS

Mandrino Weldon *Weldon spindle type*

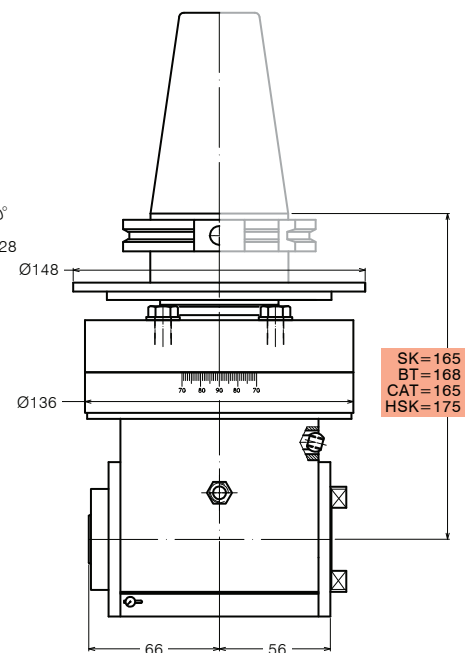
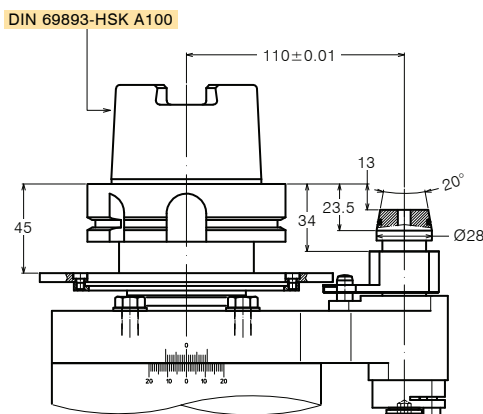
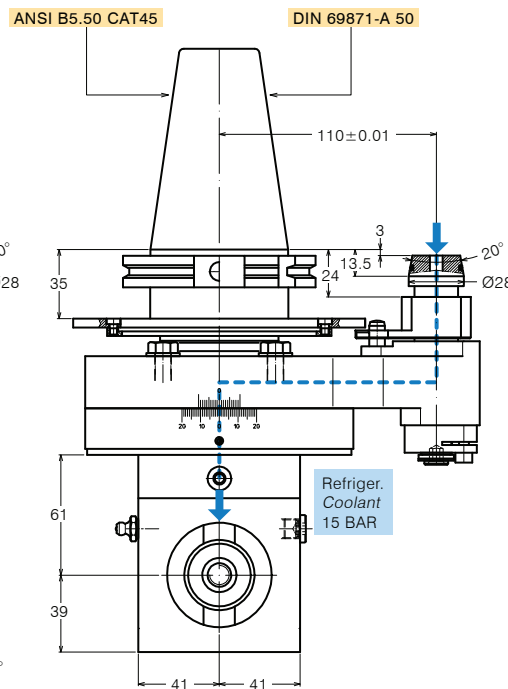
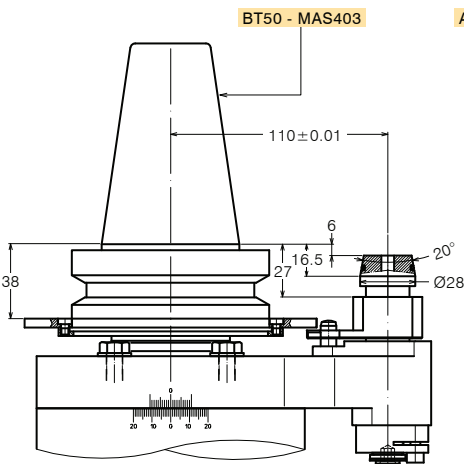
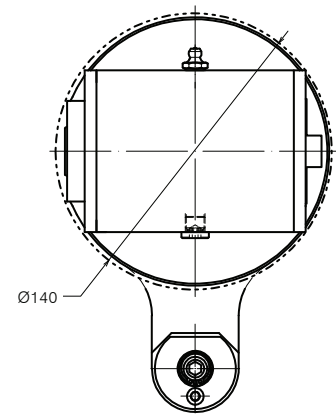
Albero porta-fresa *Mill arbor*

## DOTAZIONE STANDARD STANDARD EQUIPMENT

Stop-block standard *Standard stop-block* 311201.026

Tubetto di grasso *Grease tube*

Bauletto *Storage case*



SK=165  
BT=168  
CAT=165  
HSK=175



# TESTE ANGOLARI PER LAVORAZIONI PESANTI ANGLE HEADS FOR HEAVY DUTY

FORATURA  
DRILLING



MASCHIATURA  
TAPPING



## SPECIFICHE TECNICHE TECHNICAL FEATURES

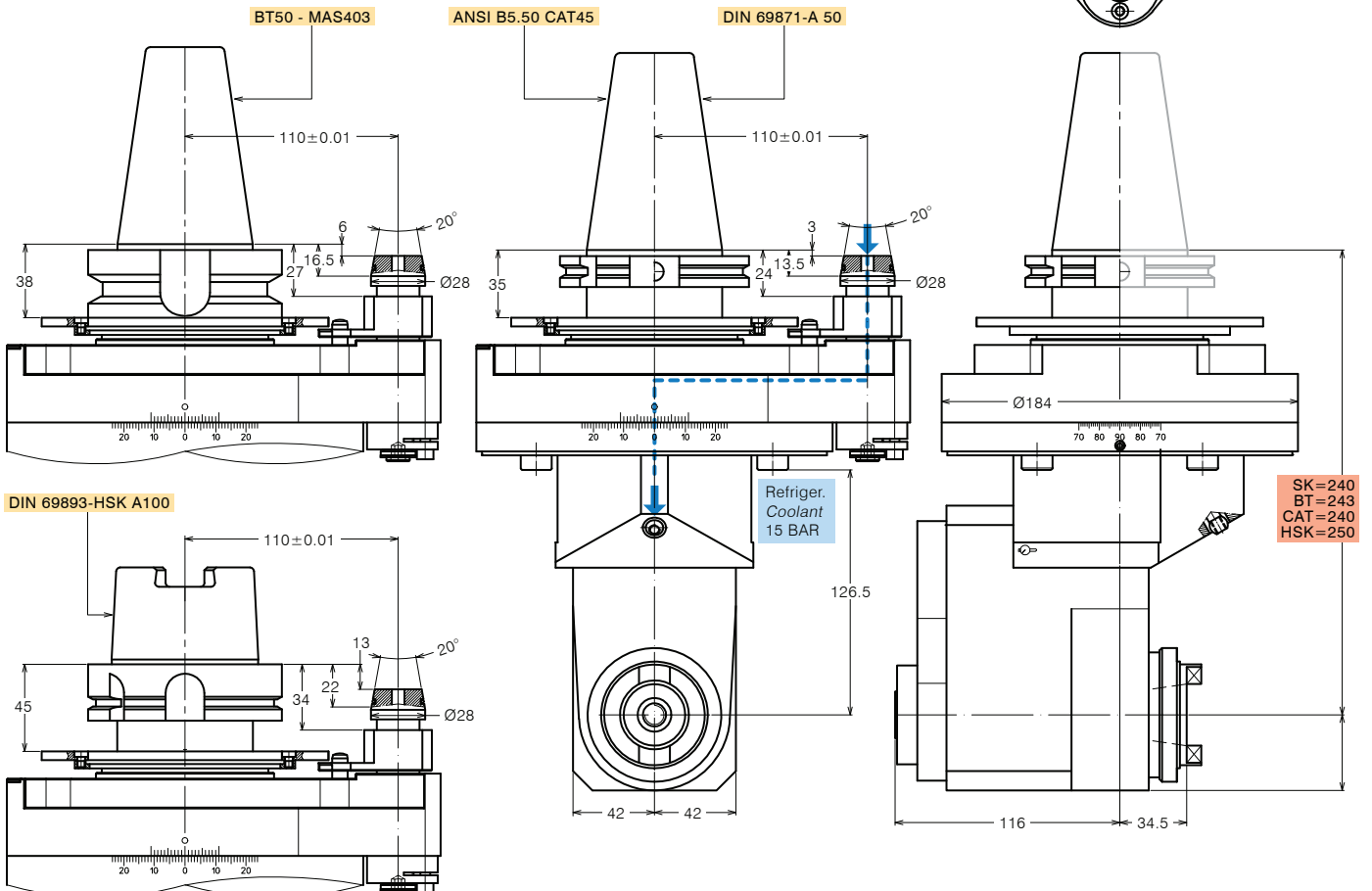
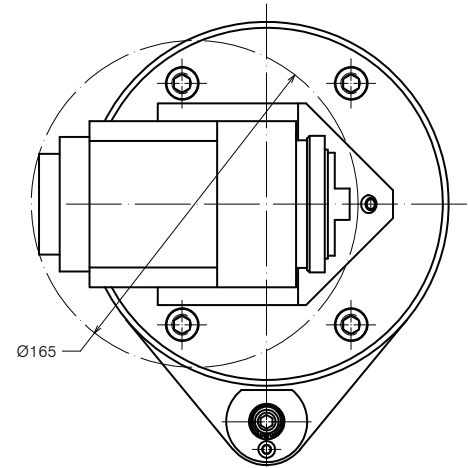
Modello <i>Type</i>	A-ISO30-SK50-E240	Codice <i>Code</i>	124717.100
Modello <i>Type</i>	A-ISO30-BT50-E243	Codice <i>Code</i>	124718.100
Modello <i>Type</i>	A-ISO30-CAT50-E240	Codice <i>Code</i>	124719.100
Modello <i>Type</i>	A-ISO30-HSK100-E250	Codice <i>Code</i>	124720.100
Mandrino porta-utensile <i>Spindle tool-holder</i>	<b>DIN 2079-30</b>		
Rotazione cono <i>Input shank rotation</i>	DX / RH		
Rotazione mandrino <i>Output spindle rotation</i>	DX / RH		
Rapporto di trasmissione <i>Transmission ratio</i>	1:1		
Velocità max <i>Max speed</i>	4000 rpm		
Coppia <i>Torque</i>	100 Nm		
Peso <i>Weight</i>	24 Kg		
Lubrificazione a grasso <i>Grease lubricated</i>	Klüber Isoflex NBU 15		

## OPZIONI OPTIONS

Mandrino Weldon *Weldon spindle type*  
Albero porta-fresa *Mill arbor*

## DOTAZIONE STANDARD STANDARD EQUIPMENT

Stop-block standard *Standard stop-block* 311201.026  
Tubetto di grasso *Grease tube*  
Bauletto *Storage case*





# TESTE ANGOLARI PER LAVORAZIONI PESANTI ANGLE HEADS FOR HEAVY DUTY

FORATURA  
DRILLING



MASCHIATURA  
TAPPING



## SPECIFICHE TECNICHE TECHNICAL FEATURES

Modello *Type* A-ISO40-SK50 Codice *Code* 124701.100

Modello *Type* A-ISO40-BT50 Codice *Code* 124702.100

Modello *Type* A-ISO40-CAT50 Codice *Code* 124703.100

Modello *Type* A-ISO40-HSK100 Codice *Code* 124704.100

Mandrino porta-utensile <i>Spindle tool-holder</i>	<b>DIN 2079-40</b>
Rotazione cono <i>Input shank rotation</i>	SX / LH
Rotazione mandrino <i>Output spindle rotation</i>	DX / RH
Rapporto di trasmissione <i>Transmission ratio</i>	1:1
Velocità max <i>Max speed</i>	3000 rpm
Coppia <i>Torque</i>	110 Nm
Carico assiale max <i>Max axial load</i>	1250 N
Peso <i>Weight</i>	22.5 Kg
Lubrificazione a grasso <i>Grease lubricated</i>	Klüber Isoflex NBU 15

## OPZIONI OPTIONS

Mandrino Weldon *Weldon spindle type*

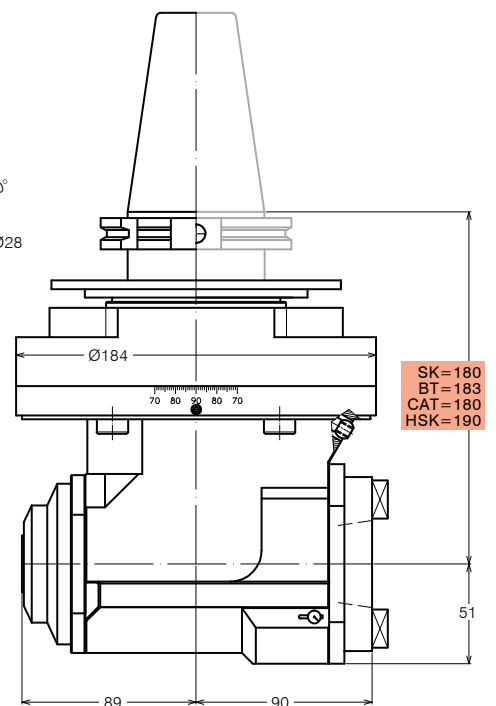
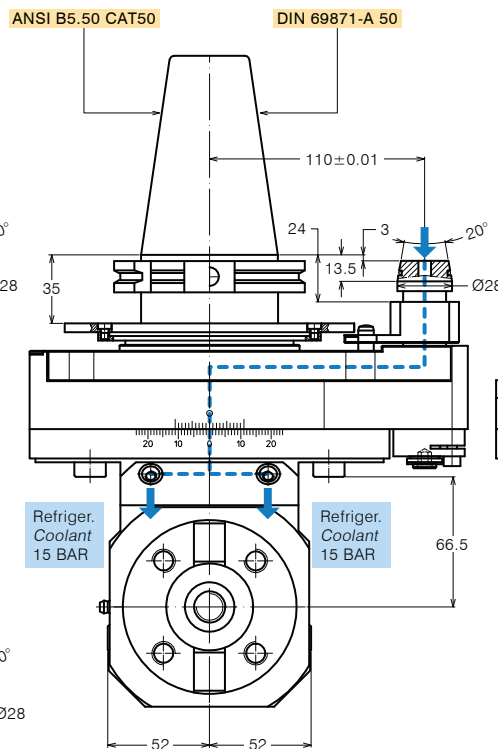
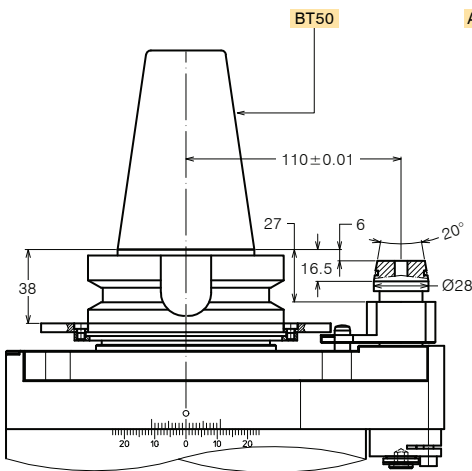
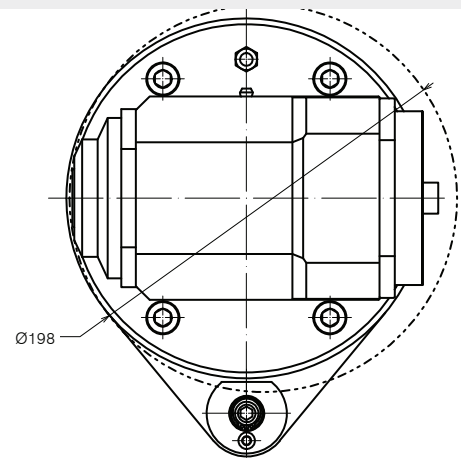
Albero porta-fresa *Mill arbor*

## DOTAZIONE STANDARD STANDARD EQUIPMENT

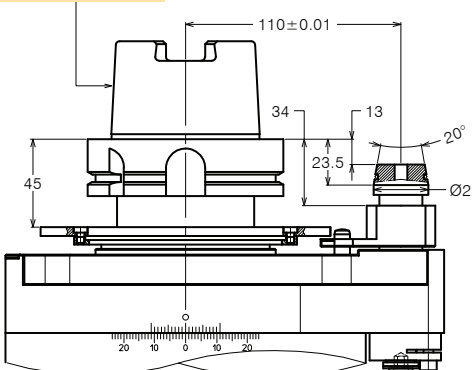
Stop-block standard *Standard stop-block*

311201.026

Tubetto di grasso *Grease tube*



DIN 69893-HSK A100





## TESTE ANGOLARI PER LAVORAZIONI PESANTI ANGLE HEADS FOR HEAVY DUTY

FORATURA  
DRILLING



MASCHIATURA  
TAPPING



### SPECIFICHE TECNICHE TECHNICAL FEATURES

Modello *Type* A-ISO40-SK50-E250 Codice *Code* 124713.100

Modello *Type* A-ISO40-BT50-E253 Codice *Code* 124714.100

Modello *Type* A-ISO40-CAT50-E250 Codice *Code* 124715.100

Modello *Type* A-ISO40-HSK100-E260 Codice *Code* 124716.100

Mandrino porta-utensile <i>Spindle tool-holder</i>	<b>DIN 2079-40</b>
Rotazione cono <i>Input shank rotation</i>	SX / LH
Rotazione mandrino <i>Output spindle rotation</i>	DX / RH
Rapporto di trasmissione <i>Transmission ratio</i>	1:1
Velocità max <i>Max speed</i>	3000 rpm
Coppia <i>Torque</i>	110 Nm
Carico assiale max <i>Max axial load</i>	800 N
Peso <i>Weight</i>	26.5 Kg
Lubrificazione a grasso <i>Grease lubricated</i>	Klüber Isoflex NBU 15

### OPZIONI OPTIONS

Mandrino Weldon *Weldon spindle type*

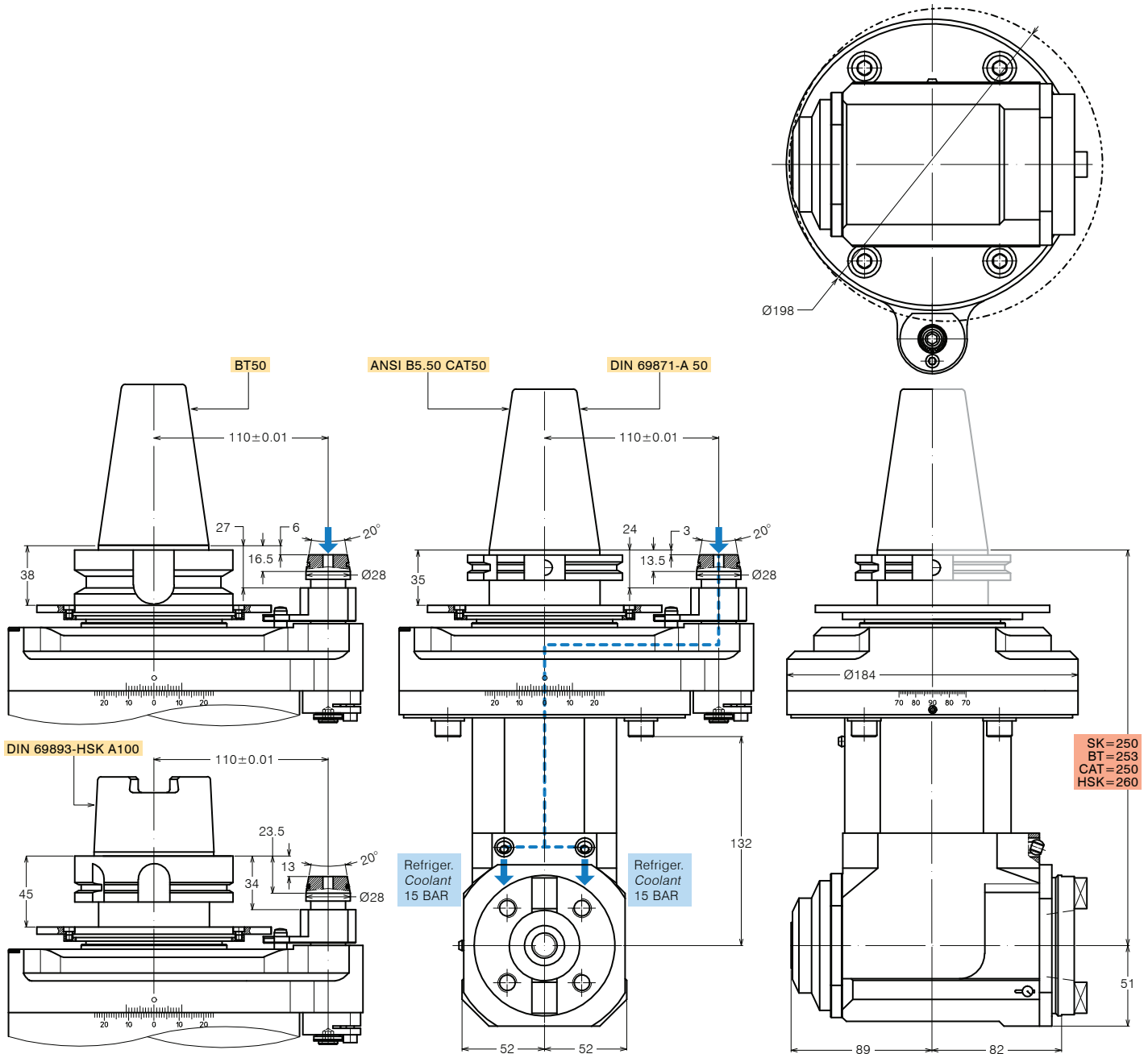
Albero porta-fresa *Mill arbor*

### DOTAZIONE STANDARD STANDARD EQUIPMENT

Stop-block standard *Standard stop-block* 311201.026

Tubetto di grasso *Grease tube*

Bauletto *Storage case*





## TESTE ANGOLARI PER LAVORAZIONI PESANTI ANGLE HEADS FOR HEAVY DUTY

FORATURA  
DRILLING



MASCHIATURA  
TAPPING



### SPECIFICHE TECNICHE TECHNICAL FEATURES

Modello *Type* A-HSK63-SK50 Codice *Code* 124601.100

Modello *Type* A-HSK63-BT50 Codice *Code* 124602.100

Modello *Type* A-HSK63-CAT50 Codice *Code* 124603.100

Modello *Type* A-HSK63-HSK100 Codice *Code* 124604.100

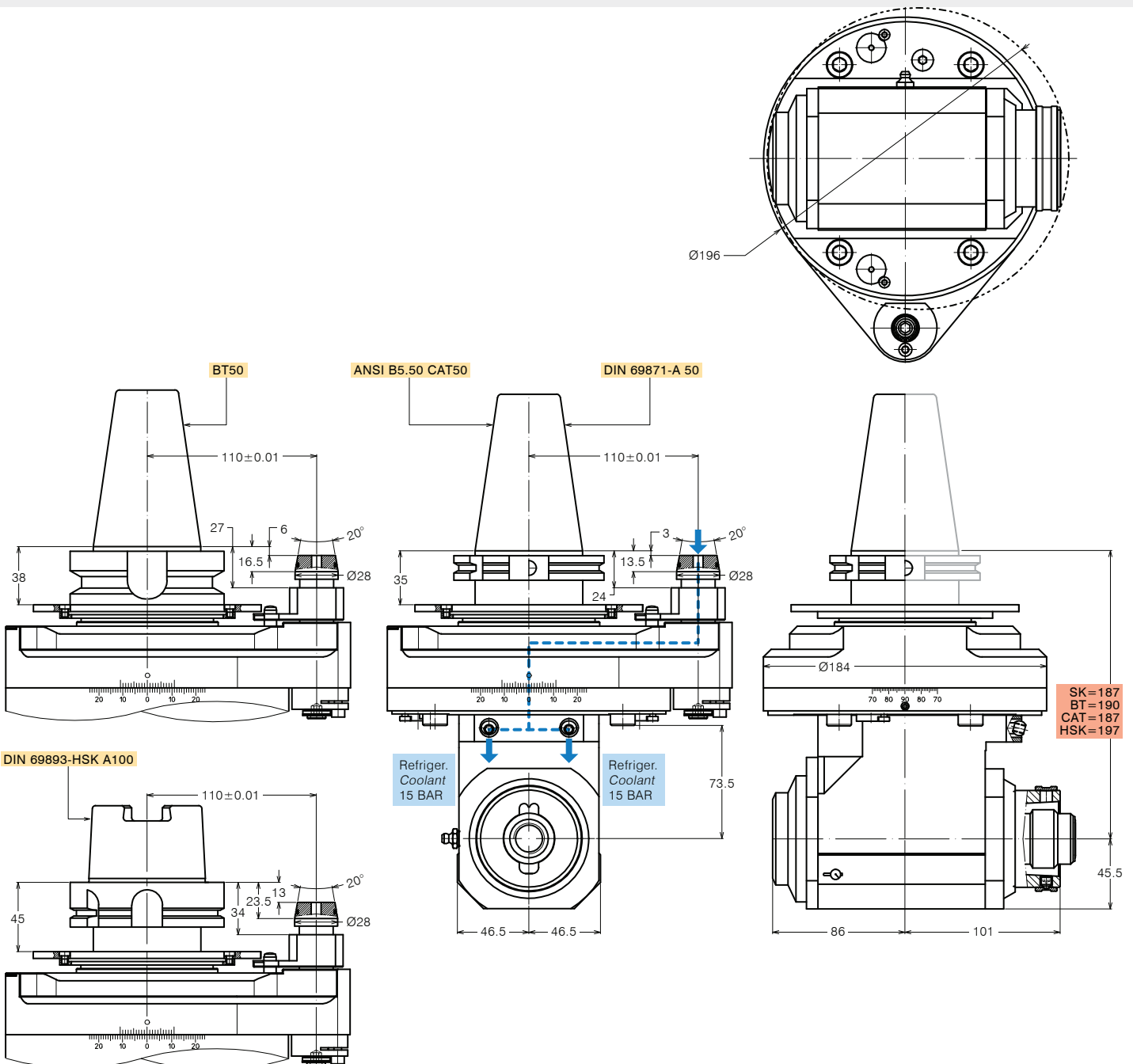
Mandrino porta-utensile <i>Spindle tool-holder</i>	<b>DIN69893 HSK63</b>
Rotazione cono <i>Input shank rotation</i>	SX / LH
Rotazione mandrino <i>Output spindle rotation</i>	DX / RH
Rapporto di trasmissione <i>Transmission ratio</i>	1:1
Velocità max <i>Max speed</i>	3000 rpm
Coppia <i>Torque</i>	110 Nm
Carico assiale max <i>Max axial load</i>	1250 N
Peso <i>Weight</i>	22.5 Kg
Lubrificazione a grasso <i>Grease lubricated</i>	Klüber Isoflex NBU 15

### OPZIONI OPTIONS

Mandrino Weldon *Weldon spindle type*

### DOTAZIONE STANDARD STANDARD EQUIPMENT

Stop-block standard <i>Standard stop-block</i>	311201.026
Tubetto di grasso <i>Grease tube</i>	
Bauletto <i>Storage case</i>	





## TESTE ANGOLARI PER LAVORAZIONI PESANTI ANGLE HEADS FOR HEAVY DUTY

FORATURA  
DRILLING



MASCHIATURA  
TAPPING



### SPECIFICHE TECNICHE TECHNICAL FEATURES

Modello *Type* A-HSK63R-SK50R Codice *Code* 124613.100

Modello *Type* A-HSK63R-BT50R Codice *Code* 124614.100

Modello *Type* A-HSK63R-CAT50R Codice *Code* 124615.100

Modello *Type* A-HSK63R-HSK100R Codice *Code* 124616.100

Mandrino porta-utensile <i>Spindle tool-holder</i>	<b>DIN69893 HSK63</b>
Rotazione cono <i>Input shank rotation</i>	SX / LH
Rotazione mandrino <i>Output spindle rotation</i>	DX / RH
Rapporto di trasmissione <i>Transmission ratio</i>	1:1
Velocità max <i>Max speed</i>	3000 rpm
Coppia <i>Torque</i>	110 Nm
Carico assiale max <i>Max axial load</i>	1250 N
Peso <i>Weight</i>	22.5 Kg
Lubrificazione a grasso <i>Grease lubricated</i>	Klüber Isoflex NBU 15

### OPZIONI OPTIONS

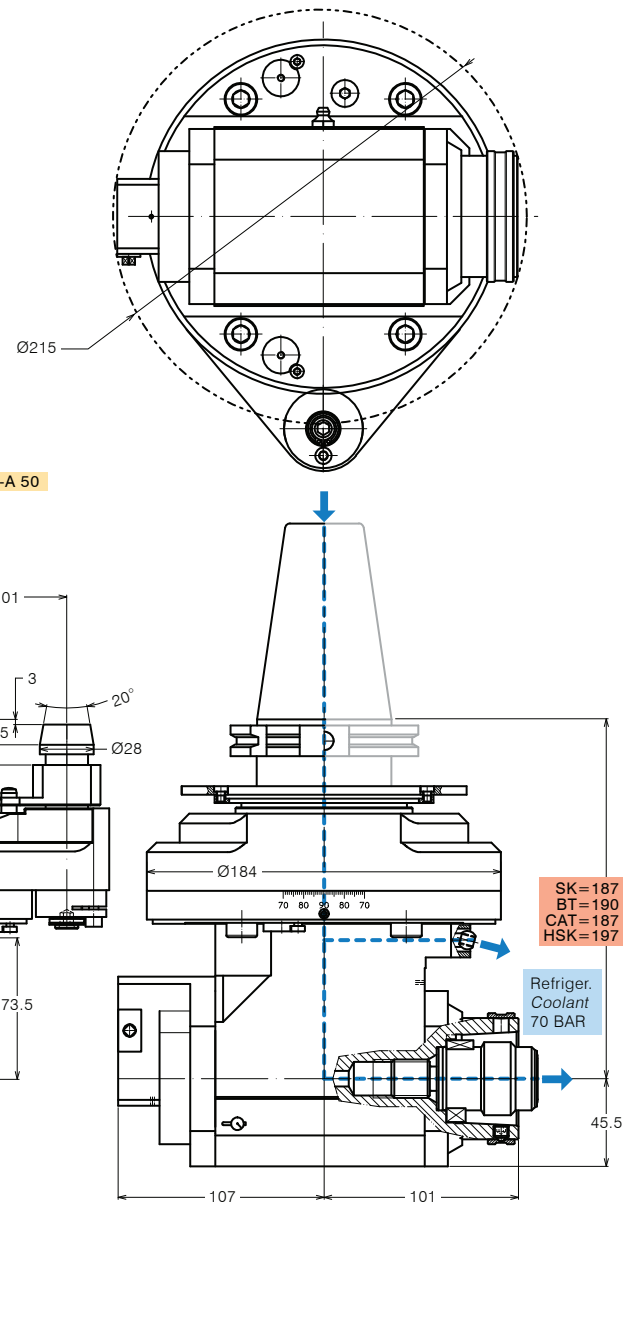
Mandrino Weldon *Weldon spindle type*

### DOTAZIONE STANDARD STANDARD EQUIPMENT

Stop-block standard *Standard stop-block* 311201.026

Tubetto di grasso *Grease tube*

Bauletto *Storage case*







# TESTE ANGOLARI PER LAVORAZIONI PESANTI ANGLE HEADS FOR HEAVY DUTY

FRESATURA  
MILLING



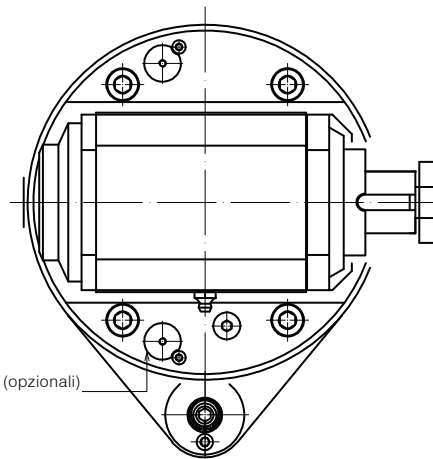
## SPECIFICHE TECNICHE TECHNICAL FEATURES

Modello *Type* A032-BT50 Codice *Code* A242874.101

Albero porta-fresa <i>Mill arbor</i>	<b>Ø32</b>
Rotazione cono <i>Input shank rotation</i>	SX / LH
Rotazione mandrino <i>Output spindle rotation</i>	DX / RH
Rapporto di trasmissione <i>Transmission ratio</i>	1:1
Velocità max <i>Max speed</i>	3000 rpm
Coppia <i>Torque</i>	110 Nm
Carico assiale max <i>Max axial load</i>	1250 N
Peso <i>Weight</i>	22 Kg
Lubrificazione a grasso <i>Grease lubricated</i>	Klüber Isoflex NBU 15

## DOTAZIONE STANDARD STANDARD EQUIPMENT

Stop-block standard *Standard stop-block* 311201.026  
Bauletto *Storage case*



Riferimenti per base di supporto (opzionali)  
*Craddle references (optional)*

