

TESTE ANGOLARI
MONTAGGIO FLANGIATO
ANGLE HEADS
FLANGE MOUNTING





TESTE ANGOLARI MONTAGGIO FLANGIATO ANGLE HEADS FLANGE MOUNTING

FORATURA
DRILLING



MASCHIATURA
TAPPING



SPECIFICHE TECNICHE TECHNICAL FEATURES

Modello *Type* A16/N Codice *Code* 114903.100

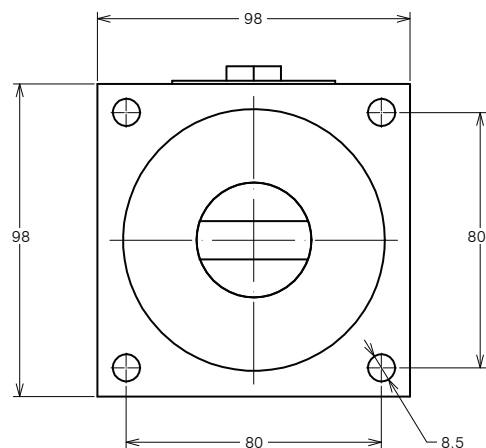
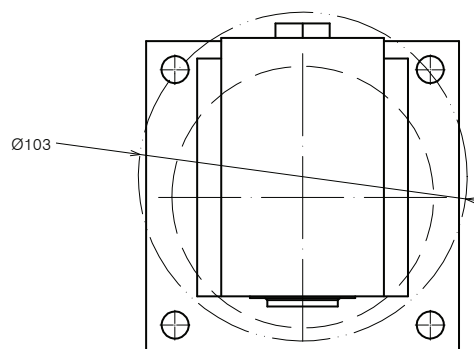
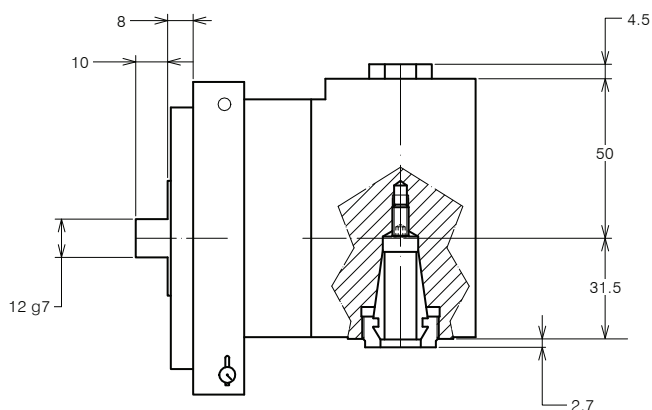
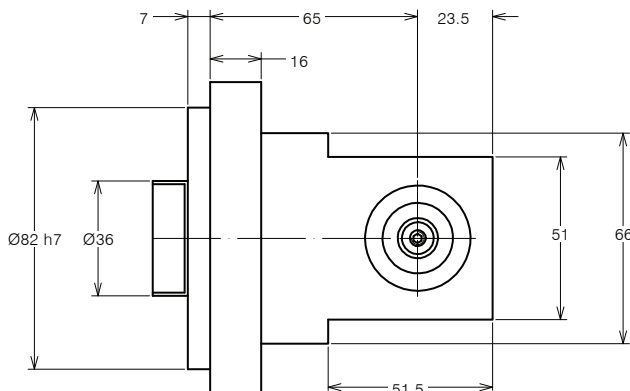
| | |
|---|-----------------------|
| Mandrino porta-utensile per pinza <i>Tool-holder for collet</i> | ER 16 |
| Rotazione presa di forza <i>Main drive rotation</i> | SX / LH |
| Rotazione mandrino <i>Output spindle rotation</i> | DX / RH |
| Rapporto di trasmissione <i>Transmission ratio</i> | 1:1 |
| Velocità max <i>Max speed</i> | 6000 rpm |
| Potenza max mandrino <i>Spindle max power</i> | 3.4 Kw |
| Carico assiale max <i>Max axial load</i> | 700 N |
| Peso <i>Weight</i> | 2 Kg |
| Lubrificazione a grasso <i>Grease lubricated</i> | Klüber Isoflex NBU 15 |

OPZIONI OPTIONS

| | |
|---|------------|
| Pinza ER16 DIN 6499/B <i>ER16 collet DIN 6499/B</i> | 411216.100 |
| Flangia di collegamento <i>Quill clamp</i> | 410131.000 |
| Trascinatore <i>Driver</i> | |
| Giunto <i>Joint</i> | |
| Mandrino Weldon <i>Weldon spindle type</i> | |

DOTAZIONE STANDARD STANDARD EQUIPMENT

| | |
|-------------------------------|------------|
| Ghiera ER <i>ER nut</i> | |
| Chiave <i>Clamping wrench</i> | 410416.000 |





TESTE ANGOLARI MONTAGGIO FLANGIATO ANGLE HEADS FLANGE MOUNTING

FORATURA
DRILLING



MASCHIATURA
TAPPING



SPECIFICHE TECNICHE TECHNICAL FEATURES

Modello *Type* A20/N Codice *Code* 114904.100

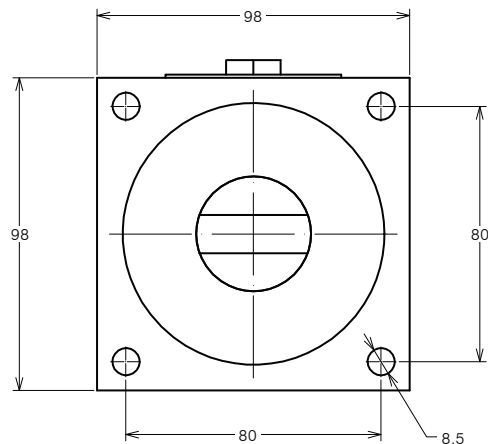
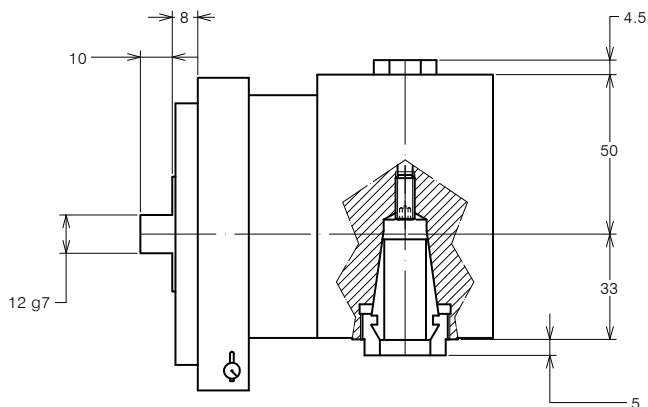
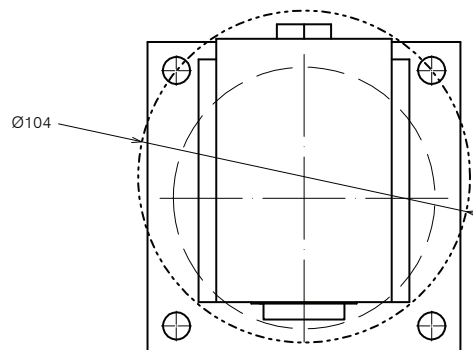
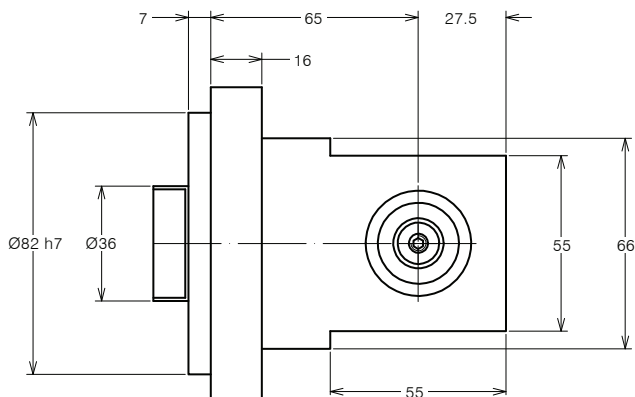
| | |
|---|-----------------------|
| Mandrino porta-utensile per pinza <i>Tool-holder for collet</i> | ER 20 |
| Rotazione presa di forza <i>Main drive rotation</i> | SX / LH |
| Rotazione mandrino <i>Output spindle rotation</i> | DX / RH |
| Rapporto di trasmissione <i>Transmission ratio</i> | 1:1 |
| Velocità max <i>Max speed</i> | 6000 rpm |
| Potenza max mandrino <i>Spindle max power</i> | 3.4 Kw |
| Carico assiale max <i>Max axial load</i> | 700 N |
| Peso <i>Weight</i> | 2 Kg |
| Lubrificazione a grasso <i>Grease lubricated</i> | Klüber Isoflex NBU 15 |

OPZIONI OPTIONS

| | |
|---|------------|
| Pinza ER20 DIN 6499/B <i>ER20 collet DIN 6499/B</i> | 411220.100 |
| Flangia di collegamento <i>Quill clamp</i> | 410131.000 |
| Trascinatore <i>Driver</i> | |
| Giunto <i>Joint</i> | |
| Mandrino Weldon <i>Weldon spindle type</i> | |

DOTAZIONE STANDARD STANDARD EQUIPMENT

| | |
|-------------------------------|------------|
| Ghiera ER <i>ER nut</i> | |
| Chiave <i>Clamping wrench</i> | 410420.000 |





TESTE ANGOLARI MONTAGGIO FLANGIATO ANGLE HEADS FLANGE MOUNTING

FORATURA
DRILLING



MASCHIATURA
TAPPING



SPECIFICHE TECNICHE TECHNICAL FEATURES

Modello *Type* A-ER20 Codice *Code* 114901.100

| | |
|---|-----------------------|
| Mandrino porta-utensile per pinza <i>Tool-holder for collet</i> | ER 20 |
| Rotazione presa di forza <i>Main drive rotation</i> | DX / RH |
| Rotazione mandrino <i>Output spindle rotation</i> | DX / RH |
| Rapporto di trasmissione <i>Transmission ratio</i> | 1:1 |
| Velocità max <i>Max speed</i> | 3000 rpm |
| Potenza max mandrino <i>Spindle max power</i> | 2.5 Kw |
| Carico assiale max <i>Max axial load</i> | 1400 N |
| Peso <i>Weight</i> | 2.4 Kg |
| Lubrificazione a grasso <i>Grease lubricated</i> | Klüber Isoflex NBU 15 |

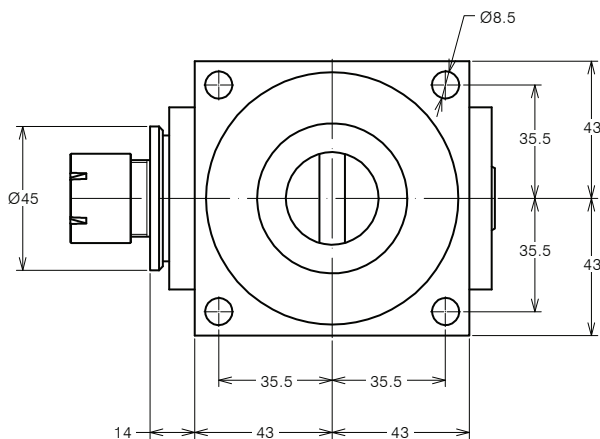
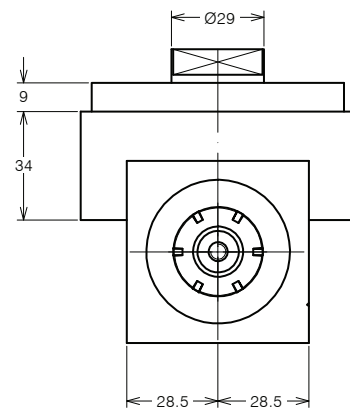
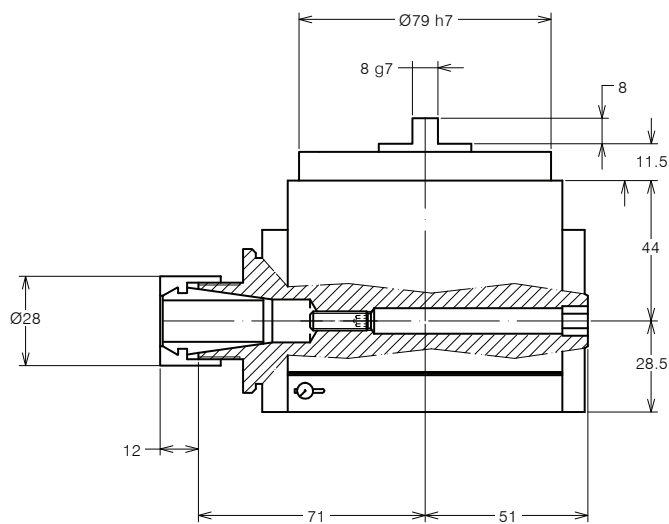
OPZIONI OPTIONS

| | |
|---|------------|
| Pinza ER20 DIN 6499/B <i>ER20 collet DIN 6499/B</i> | 411220.100 |
| Flangia di collegamento <i>Quill clamp</i> | 410123.000 |
| Trascinatore <i>Driver</i> | |
| Giunto <i>Joint</i> | |
| Mandrino Weldon <i>Weldon spindle type</i> | |

DOTAZIONE STANDARD STANDARD EQUIPMENT

| | |
|-------------------------------|------------|
| Ghiera ER <i>ER nut</i> | |
| Chiave <i>Clamping wrench</i> | 410420.000 |

CONFIGURAZIONE CON CUSCINETTI A RULLI CONICI PER LAVORAZIONI DI FRESATURA TAPERED ROLLER BEARING SET FOR MILLING APPLICATION





TESTE ANGOLARI MONTAGGIO FLANGIATO ANGLE HEADS FLANGE MOUNTING

FORATURA
DRILLING



MASCHIATURA
TAPPING



SPECIFICHE TECNICHE TECHNICAL FEATURES

Modello *Type* A25/N Codice *Code* 114905.100

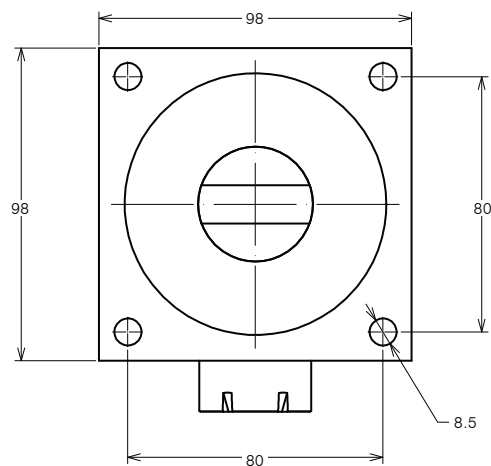
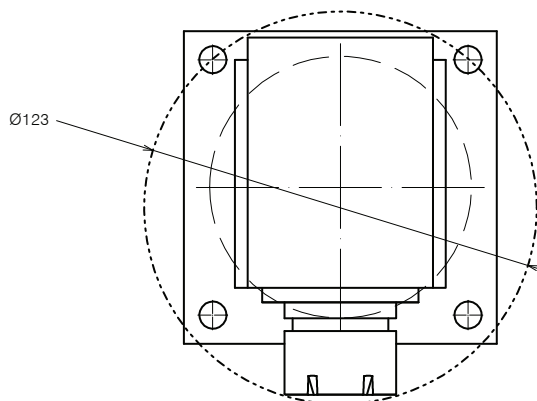
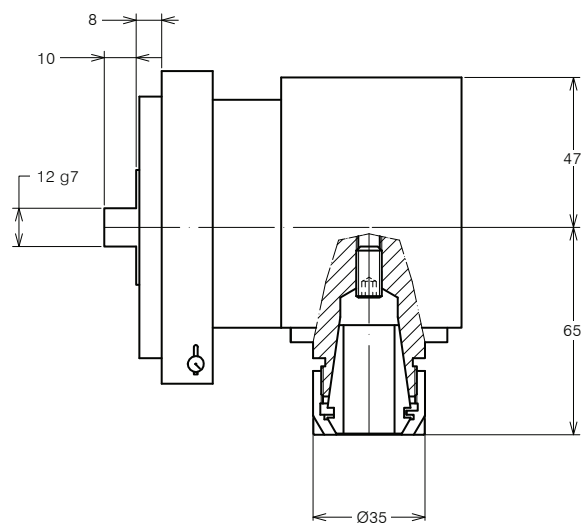
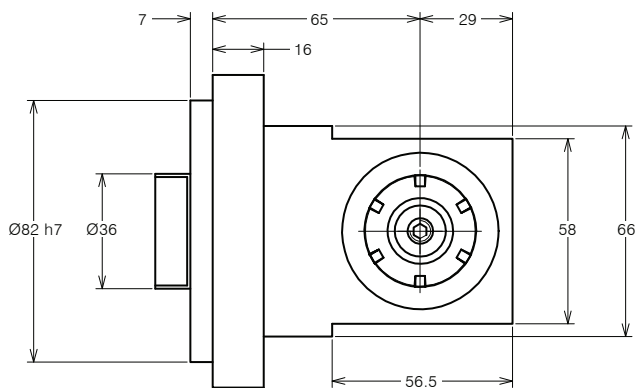
| | |
|---|-----------------------|
| Mandrino porta-utensile per pinza <i>Tool-holder for collet</i> | ER 25 |
| Rotazione presa di forza <i>Main drive rotation</i> | SX / LH |
| Rotazione mandrino <i>Output spindle rotation</i> | DX / RH |
| Rapporto di trasmissione <i>Transmission ratio</i> | 1:1 |
| Velocità max <i>Max speed</i> | 6000 rpm |
| Potenza max mandrino <i>Spindle max power</i> | 3.2 Kw |
| Carico assiale max <i>Max axial load</i> | 1000 N |
| Peso <i>Weight</i> | 2.3 Kg |
| Lubrificazione a grasso <i>Grease lubricated</i> | Klüber Isoflex NBU 15 |

OPZIONI OPTIONS

| | |
|---|------------|
| Pinza ER25 DIN 6499/B <i>ER25 collet DIN 6499/B</i> | 411225.100 |
| Flangia di collegamento <i>Quill clamp</i> | 410131.000 |
| Trascinatore <i>Driver</i> | |
| Giunto <i>Joint</i> | |
| Mandrino Weldon <i>Weldon spindle type</i> | |

DOTAZIONE STANDARD STANDARD EQUIPMENT

| | |
|-------------------------------|------------|
| Ghiera ER <i>ER nut</i> | |
| Chiave <i>Clamping wrench</i> | 410225.000 |





TESTE ANGOLARI MONTAGGIO FLANGIATO ANGLE HEADS FLANGE MOUNTING

FORATURA
DRILLING



MASCHIATURA
TAPPING



SPECIFICHE TECNICHE TECHNICAL FEATURES

Modello *Type* A-ER25 Codice *Code* 114902.100

| | |
|---|-----------------------|
| Mandrino porta-utensile per pinza <i>Tool-holder for collet</i> | ER 25 |
| Rotazione presa di forza <i>Main drive rotation</i> | DX / RH |
| Rotazione mandrino <i>Output spindle rotation</i> | DX / RH |
| Rapporto di trasmissione <i>Transmission ratio</i> | 1:1 |
| Velocità max <i>Max speed</i> | 3000 rpm |
| Potenza max mandrino <i>Spindle max power</i> | 4.2 Kw |
| Carico assiale max <i>Max axial load</i> | 1400 N |
| Peso <i>Weight</i> | 3 Kg |
| Lubrificazione a grasso <i>Grease lubricated</i> | Klüber Isoflex NBU 15 |

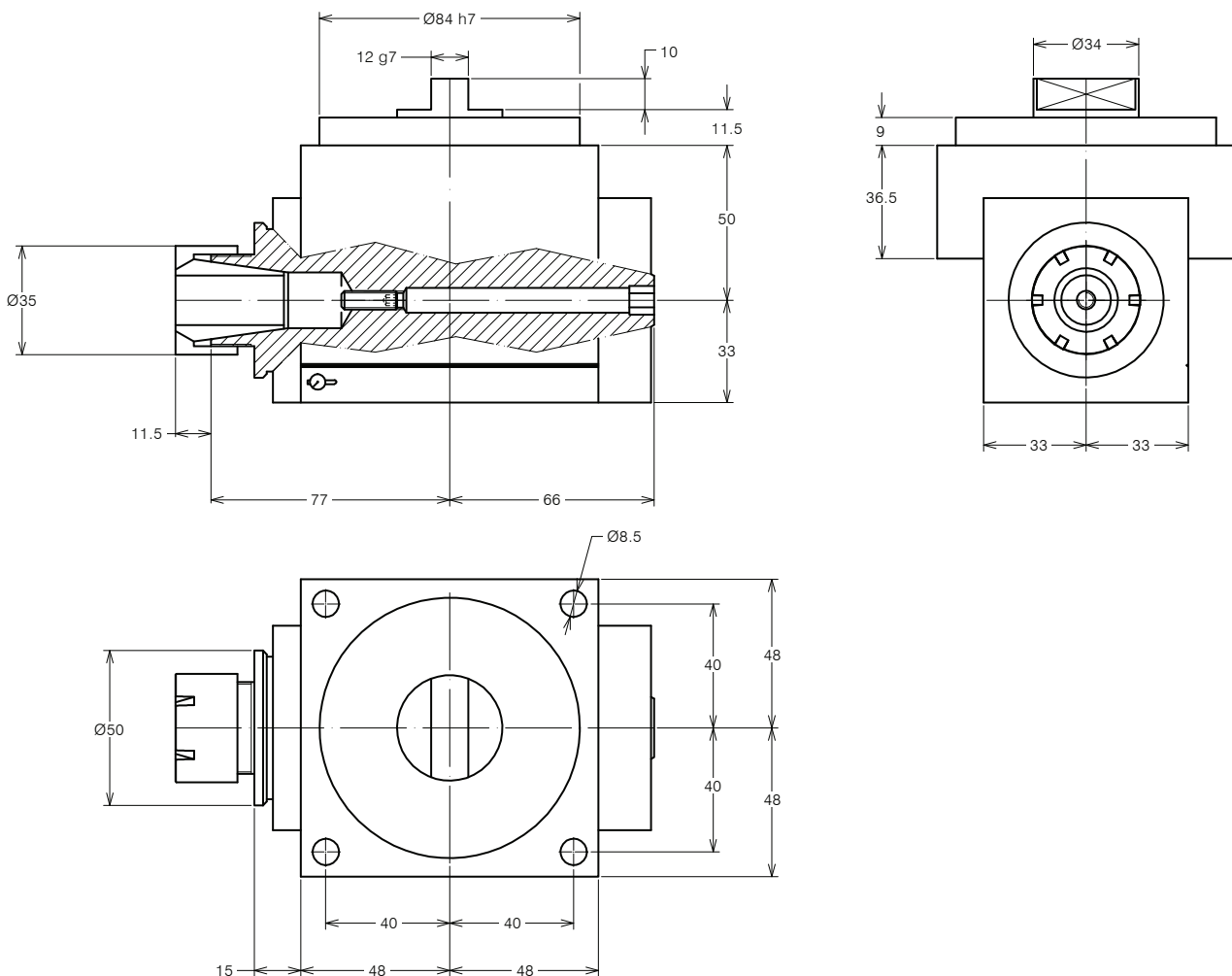
OPZIONI OPTIONS

| | |
|---|------------|
| Pinza ER25 DIN 6499/B <i>ER25 collet DIN 6499/B</i> | 411225.100 |
| Flangia di collegamento <i>Quill clamp</i> | 410124.000 |
| Trascinatore <i>Driver</i> | |
| Giunto <i>Joint</i> | |
| Mandrino Weldon <i>Weldon spindle type</i> | |

DOTAZIONE STANDARD STANDARD EQUIPMENT

| | |
|-------------------------------|------------|
| Ghiera ER <i>ER nut</i> | |
| Chiave <i>Clamping wrench</i> | 410225.000 |

CONFIGURAZIONE CON CUSCINETTI A RULLI CONICI PER LAVORAZIONI DI FRESATURA TAPERED ROLLER BEARING SET FOR MILLING APPLICATION





TESTE ANGOLARI MONTAGGIO FLANGIATO ANGLE HEADS FLANGE MOUNTING

FORATURA
DRILLING



MASCHIATURA
TAPPING



SPECIFICHE TECNICHE TECHNICAL FEATURES

Modello *Type* A32/N Codice *Code* 114906.100

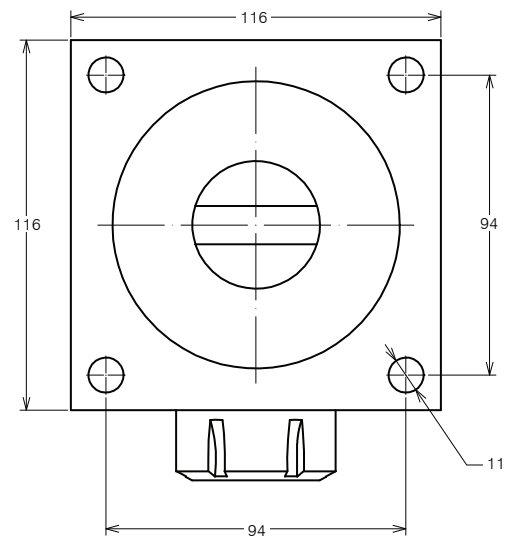
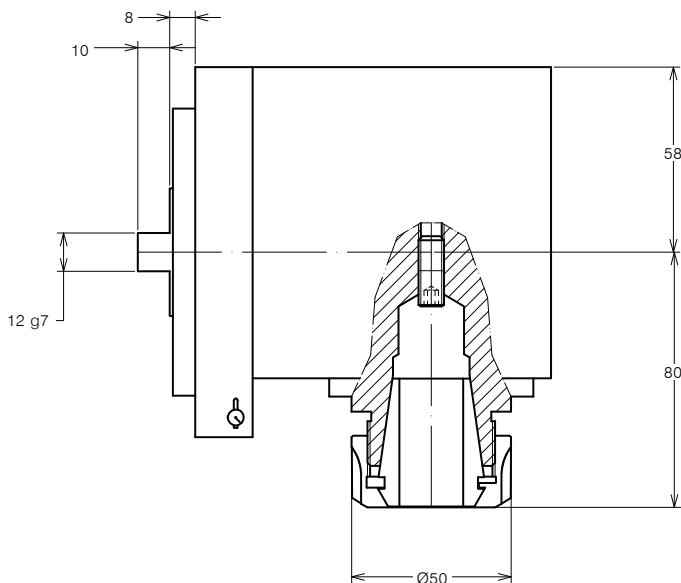
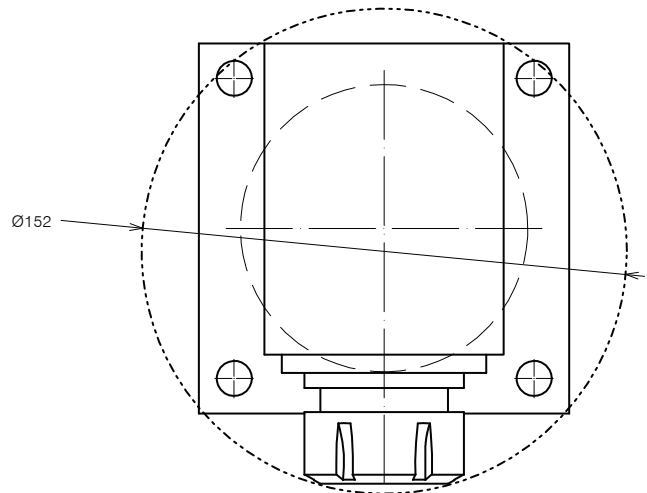
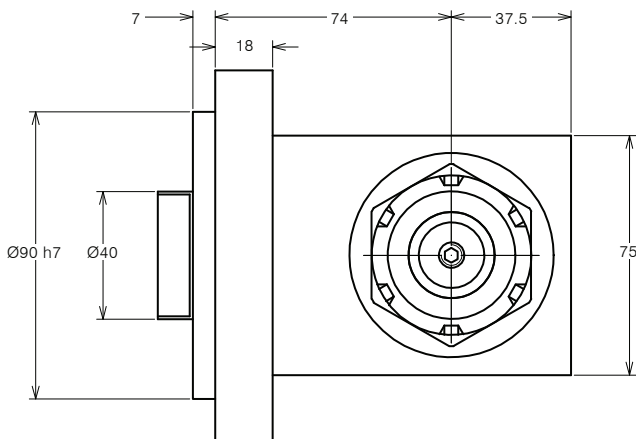
| | |
|---|-----------------------|
| Mandrino porta-utensile per pinza <i>Tool-holder for collet</i> | ER 32 |
| Rotazione presa di forza <i>Main drive rotation</i> | SX / LH |
| Rotazione mandrino <i>Output spindle rotation</i> | DX / RH |
| Rapporto di trasmissione <i>Transmission ratio</i> | 1:1 |
| Velocità max <i>Max speed</i> | 3000 rpm |
| Potenza max mandrino <i>Spindle max power</i> | 5 Kw |
| Carico assiale max <i>Max axial load</i> | 2200 N |
| Peso <i>Weight</i> | 4 Kg |
| Lubrificazione a grasso <i>Grease lubricated</i> | Klüber Isoflex NBU 15 |

OPZIONI OPTIONS

| | |
|---|------------|
| Pinza ER32 DIN 6499/B <i>ER32 collet DIN 6499/B</i> | 411232.100 |
| Flangia di collegamento <i>Quill clamp</i> | 410132.000 |
| Trascinatore <i>Driver</i> | |
| Giunto <i>Joint</i> | |
| Mandrino Weldon <i>Weldon spindle type</i> | |

DOTAZIONE STANDARD STANDARD EQUIPMENT

| | |
|-------------------------------|------------|
| Ghiera ER <i>ER nut</i> | |
| Chiave <i>Clamping wrench</i> | 410332.000 |





TESTE ANGOLARI MONTAGGIO FLANGIATO ANGLE HEADS FLANGE MOUNTING

SPECIFICHE TECNICHE TECHNICAL FEATURES

Modello *Type* A32 Codice *Code* 242108.100

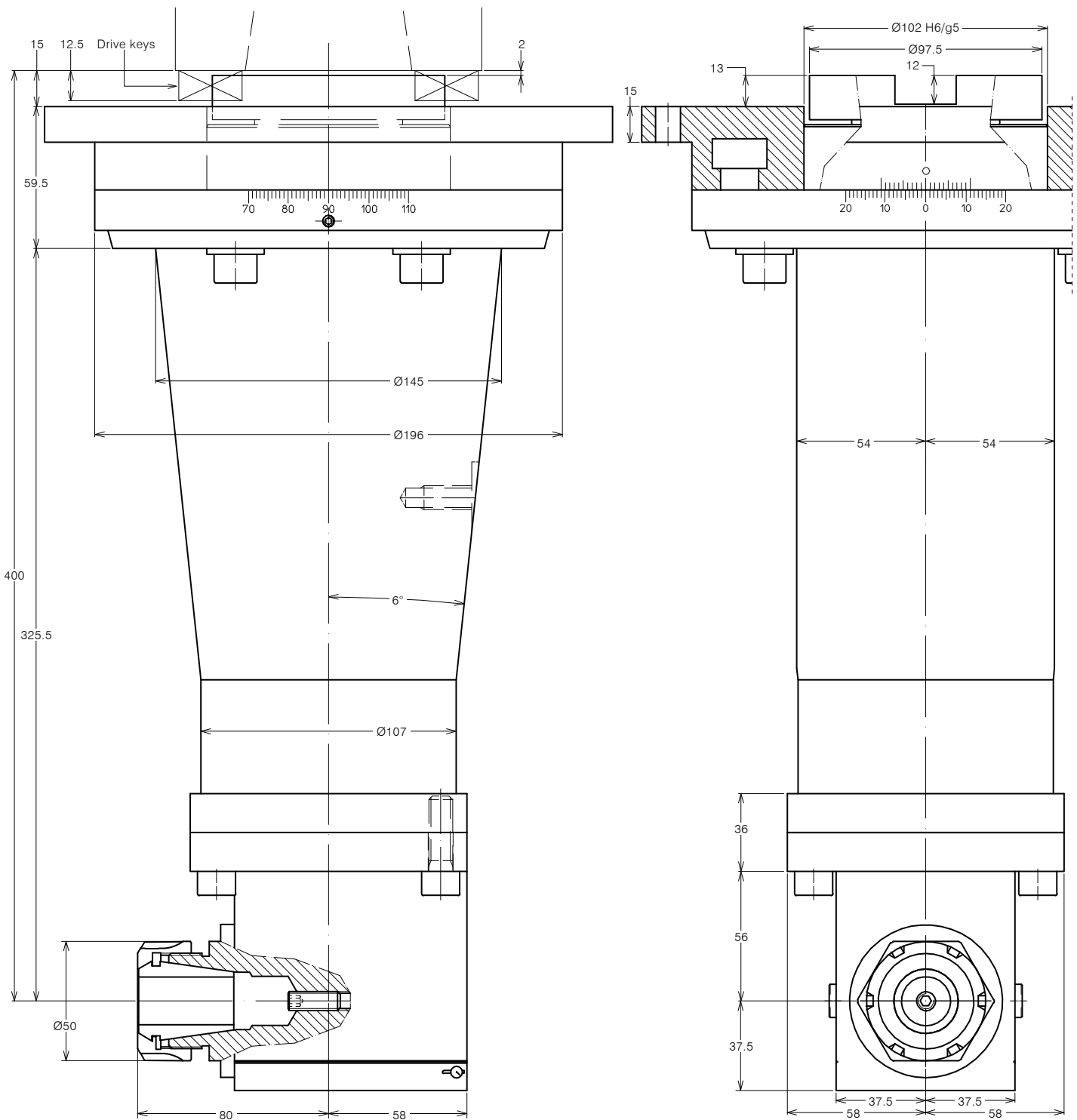
| | |
|---|-----------------------|
| Mandrino porta-utensile per pinza <i>Tool-holder for collet</i> | ER 32 |
| Rotazione presa di forza <i>Main drive rotation</i> | SX / LH |
| Rotazione mandrino <i>Output spindle rotation</i> | DX / RH |
| Rapporto di trasmissione <i>Transmission ratio</i> | 1:1 |
| Velocità max <i>Max speed</i> | 3000 rpm |
| Potenza max mandrino <i>Spindle max power</i> | 30 Nm |
| Carico assiale max <i>Max axial load</i> | 1500 N |
| Peso <i>Weight</i> | 20 Kg |
| Lubrificazione a grasso <i>Grease lubricated</i> | Klüber Isoflex NBU 15 |

OPZIONI OPTIONS

Pinza ER32 DIN 6499/B *ER32 collet DIN 6499/B* 411232.100
Mandrino Weldon *Weldon spindle type*

DOTAZIONE STANDARD STANDARD EQUIPMENT

Ghiera ER *ER nut*
Chiave *Clamping wrench* 410332.000





TESTE ANGOLARI MONTAGGIO FLANGIATO ANGLE HEADS FLANGE MOUNTING

FORATURA
DRILLING



MASCHIATURA
TAPPING



SPECIFICHE TECNICHE TECHNICAL FEATURES

Modello *Type* A-ER32 Codice *Code* 134901.100

| | |
|---|-----------------------|
| Mandrino porta-utensile per pinza <i>Tool-holder for collet</i> | ER 32 |
| Rotazione presa di forza <i>Main drive rotation</i> | SX / LH |
| Rotazione mandrino <i>Output spindle rotation</i> | DX / RH |
| Rapporto di trasmissione <i>Transmission ratio</i> | 1:1 |
| Velocità max <i>Max speed</i> | 3000 rpm |
| Coppia <i>Torque</i> | 47 Nm |
| Carico assiale max <i>Max axial load</i> | 1500 N |
| Peso <i>Weight</i> | 7.7 Kg |
| Lubrificazione a grasso <i>Grease lubricated</i> | Klüber Isoflex NBU 15 |

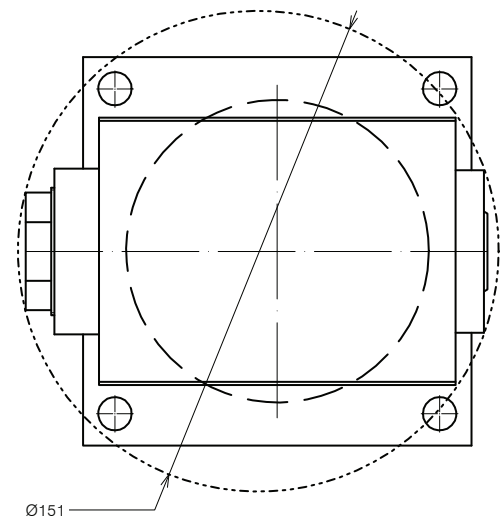
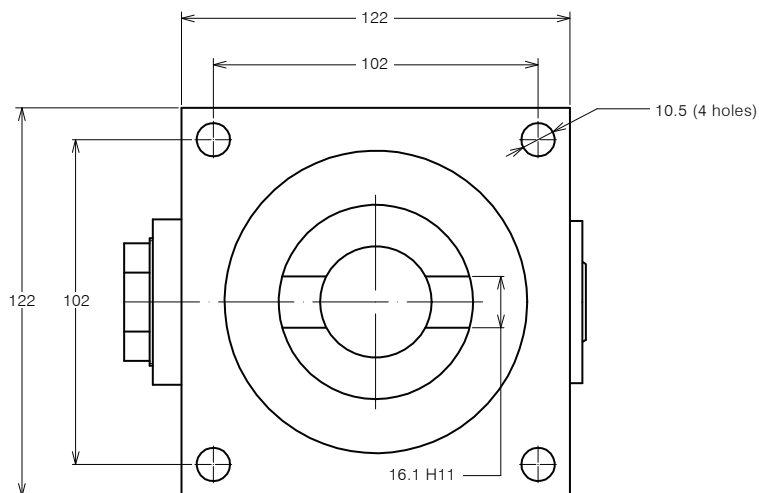
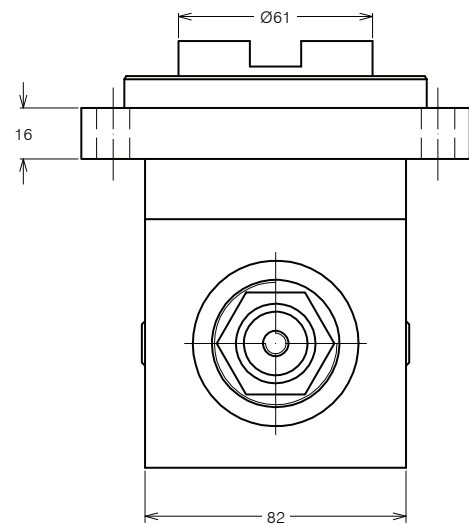
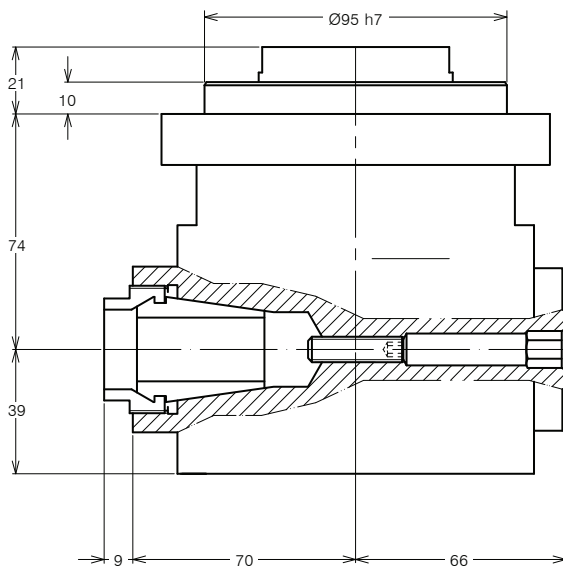
OPZIONI OPTIONS

| | |
|---|------------|
| Pinza ER32 DIN 6499/B <i>ER32 collet DIN 6499/B</i> | 411232.100 |
| Flangia di collegamento <i>Quill clamp</i> | 410133.000 |
| Trascinatore <i>Driver</i> | |
| Giunto <i>Joint</i> | |
| Mandrino Weldon <i>Weldon spindle type</i> | |

DOTAZIONE STANDARD STANDARD EQUIPMENT

| | |
|-------------------------------|------------|
| Ghiera ER <i>ER nut</i> | |
| Chiave <i>Clamping wrench</i> | 410232.000 |

CONFIGURAZIONE CON CUSCINETTI A RULLI CONICI PER LAVORAZIONI DI FRESATURA TAPERED ROLLER BEARING SET FOR MILLING APPLICATION





TESTE ANGOLARI MONTAGGIO FLANGIATO ANGLE HEADS FLANGE MOUNTING

FORATURA
DRILLING



MASCHIATURA
TAPPING



SPECIFICHE TECNICHE TECHNICAL FEATURES

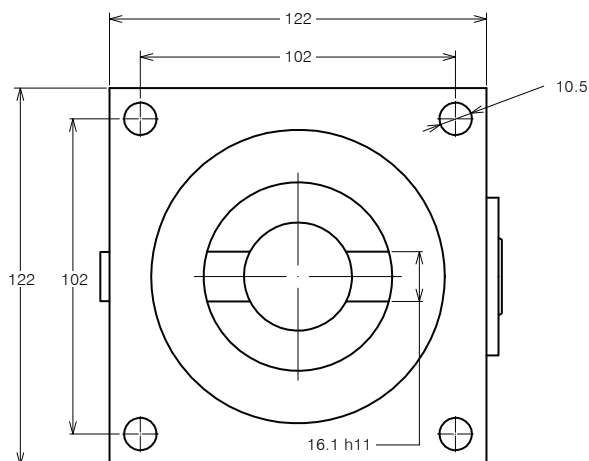
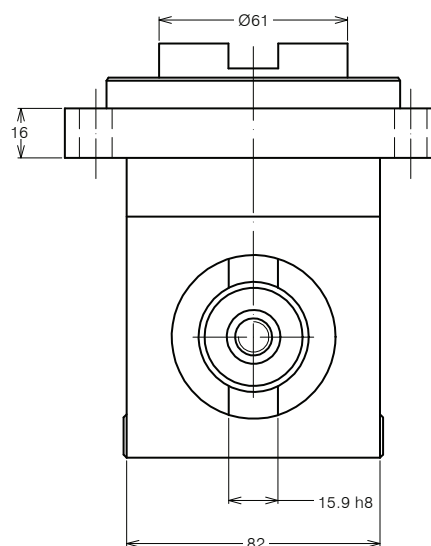
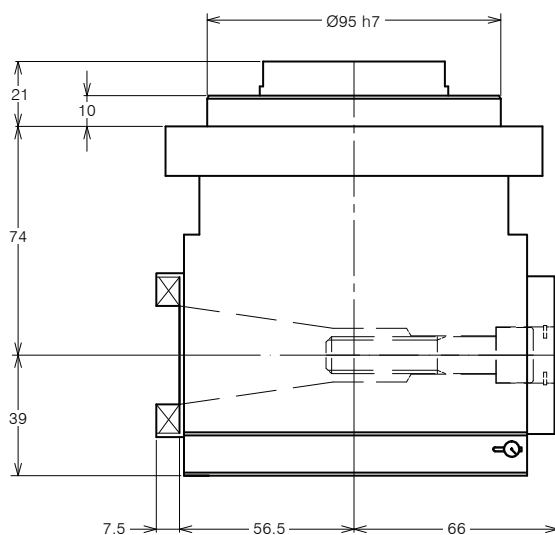
Modello *Type* A-ISO30

Codice *Code* 134701.100

| | |
|---|-----------------------|
| Mandrino porta-utensile <i>Tool-holder</i> | DIN 2079-30 |
| Rotazione presa di forza <i>Main drive rotation</i> | SX / LH |
| Rotazione mandrino <i>Output spindle rotation</i> | DX / RH |
| Rapporto di trasmissione <i>Transmission ratio</i> | 1:1 |
| Velocità max <i>Max speed</i> | 3000 rpm |
| Potenza max <i>Max power</i> | 4 Kw |
| Carico assiale max <i>Max axial load</i> | 1500 N |
| Peso <i>Weight</i> | 7.7 Kg |
| Lubrificazione a grasso <i>Grease lubricated</i> | Klüber Isoflex NBU 15 |

OPZIONI OPTIONS

Albero porta-fresa *Mill arbor*





TESTE ANGOLARI MONTAGGIO FLANGIATO ANGLE HEADS FLANGE MOUNTING

FORATURA
DRILLING



MASCHIATURA
TAPPING



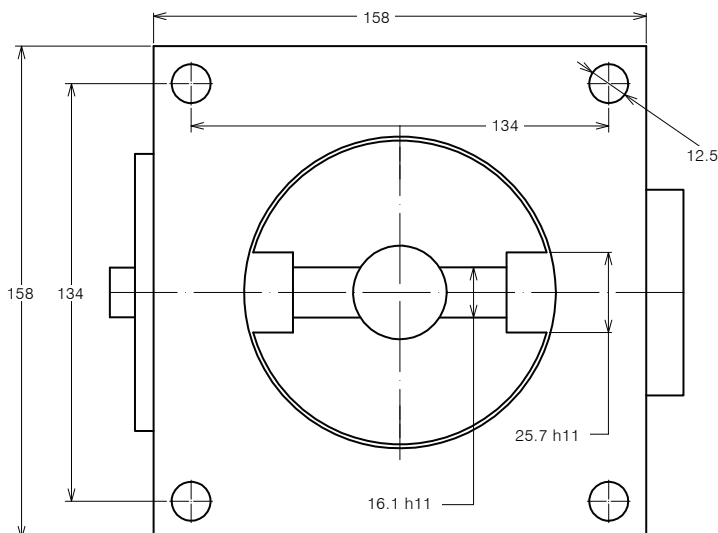
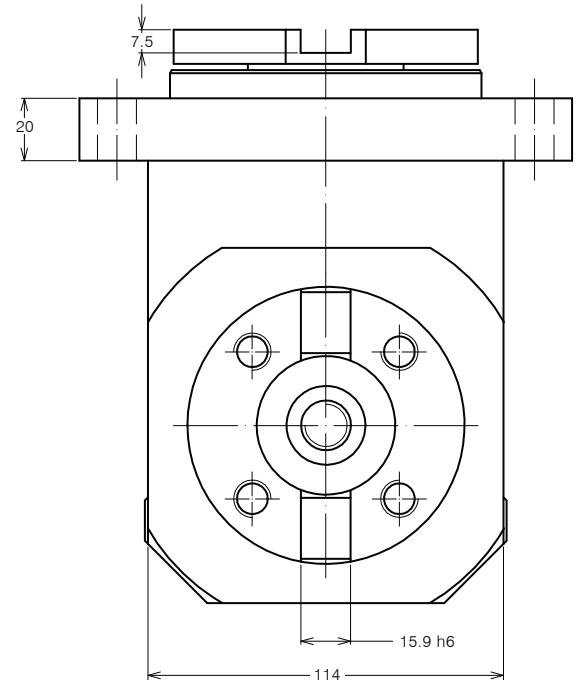
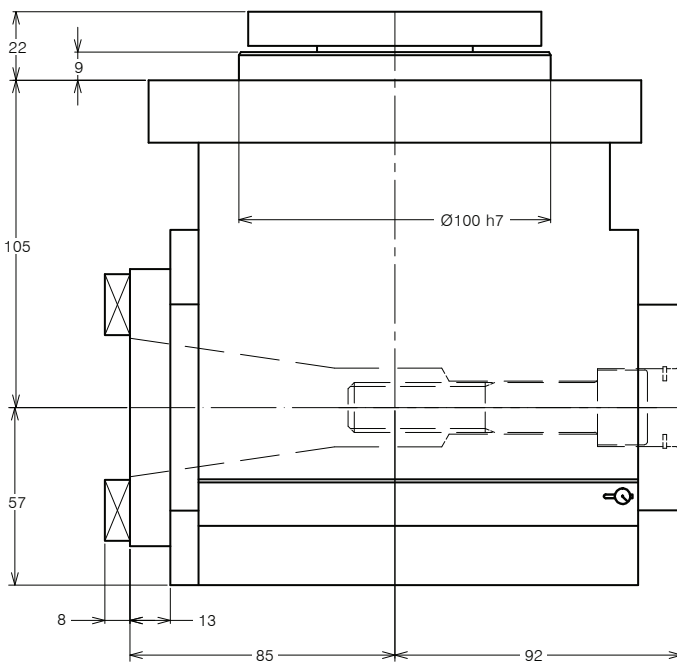
SPECIFICHE TECNICHE TECHNICAL FEATURES

Modello *Type* A-ISO40 Codice *Code* 134702.100

| | |
|---|-----------------------|
| Mandrino porta-utensile <i>Tool-holder</i> | DIN 2079-40 |
| Rotazione presa di forza <i>Main drive rotation</i> | SX / LH |
| Rotazione mandrino <i>Output spindle rotation</i> | DX / RH |
| Rapporto di trasmissione <i>Transmission ratio</i> | 1.5:1 |
| Velocità max entrata <i>Max input speed</i> | 3000 rpm |
| Velocità max uscita <i>Max output speed</i> | 2000 rpm |
| Carico assiale max <i>Max axial load</i> | 5000 N |
| Coppia <i>Torque</i> | 105 Nm |
| Peso <i>Weight</i> | 22 Kg |
| Lubrificazione a grasso <i>Grease lubricated</i> | Klüber Isoflex NBU 15 |

OPZIONI OPTIONS

Albero porta-fresa *Mill arbor*





TESTE ANGOLARI MONTAGGIO FLANGIATO ANGLE HEADS FLANGE MOUNTING

FORATURA
DRILLING



MASCHIATURA
TAPPING



SPECIFICHE TECNICHE TECHNICAL FEATURES

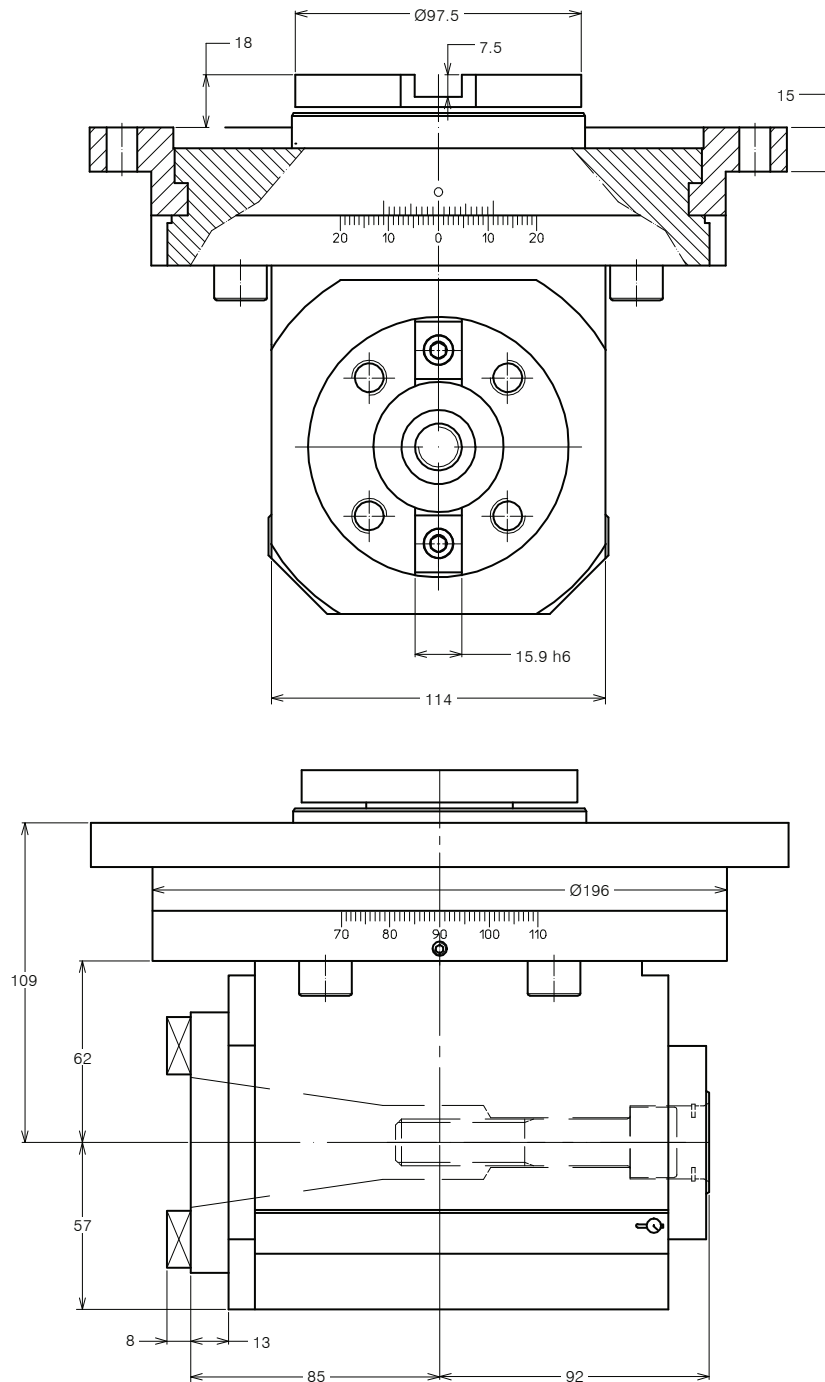
Modello *Type* A-ISO40

Codice *Code* 134705.100

OPZIONI OPTIONS

Albero porta-fresa *Mill arbor*

| | |
|---|-----------------------|
| Mandrino porta-utensile <i>Tool-holder</i> | DIN 2079-40 |
| Rotazione presa di forza <i>Main drive rotation</i> | SX / LH |
| Rotazione mandrino <i>Output spindle rotation</i> | DX / RH |
| Rapporto di trasmissione <i>Transmission ratio</i> | 1.5:1 |
| Velocità max entrata <i>Max input speed</i> | 3000 rpm |
| Velocità max uscita <i>Max output speed</i> | 2000 rpm |
| Carico assiale max <i>Max axial load</i> | 5000 N |
| Coppia <i>Torque</i> | 105 Nm |
| Peso <i>Weight</i> | 26 Kg |
| Lubrificazione a grasso <i>Grease lubricated</i> | Klüber Isoflex NBU 15 |





TESTE ANGOLARI MONTAGGIO FLANGIATO ANGLE HEADS FLANGE MOUNTING

FORATURA
DRILLING



MASCHIATURA
TAPPING



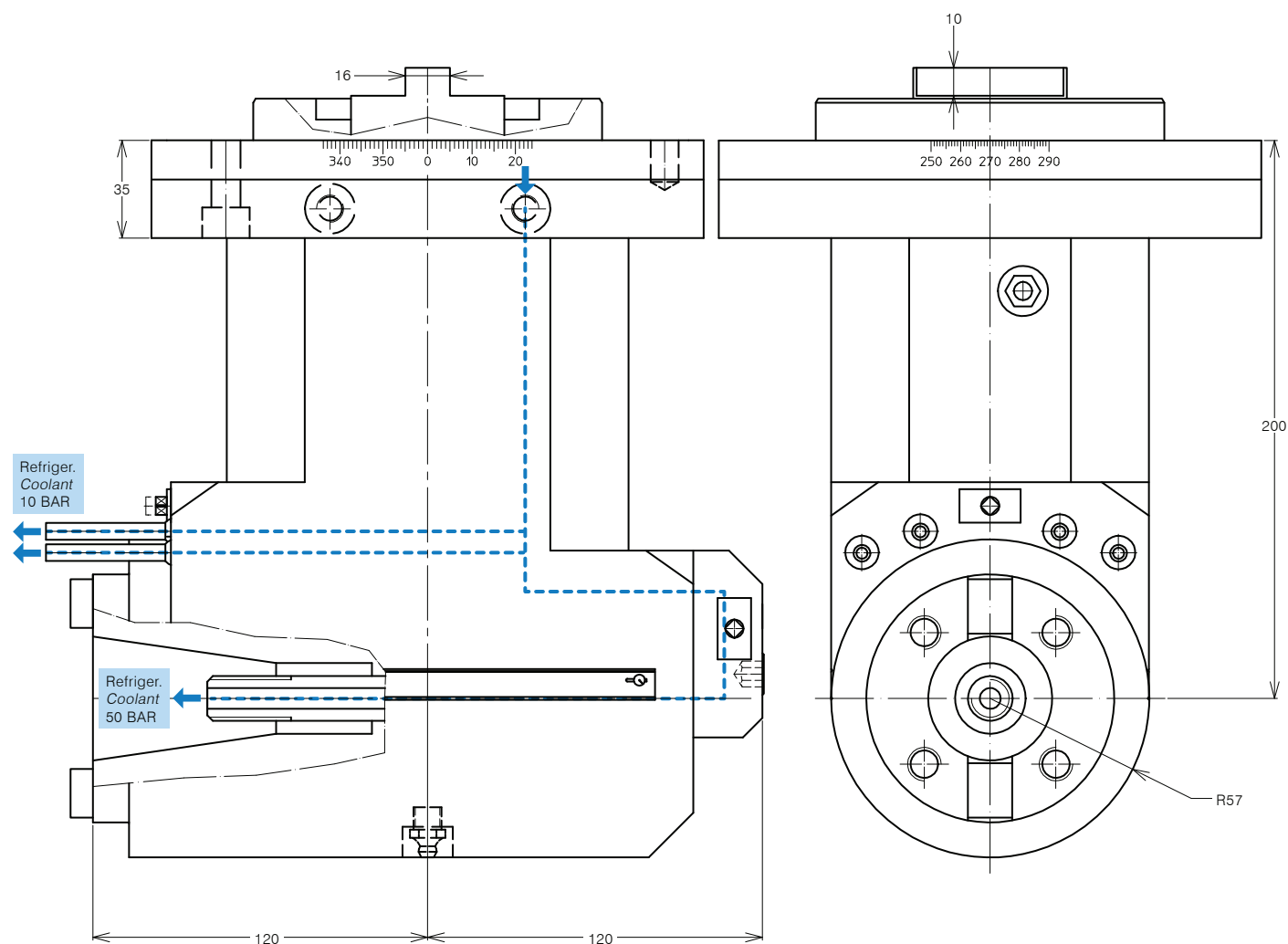
SPECIFICHE TECNICHE TECHNICAL FEATURES

Modello *Type* A-ISO40-E200 Codice *Code* 243333.101

| | |
|---|-----------------------|
| Mandrino porta-utensile <i>Tool-holder</i> | DIN 2079-40 |
| Rotazione presa di forza <i>Main drive rotation</i> | DX / RH |
| Rotazione mandrino <i>Output spindle rotation</i> | DX / RH |
| Rapporto di trasmissione <i>Transmission ratio</i> | 1:1 |
| Velocità max <i>Max speed</i> | 4500 rpm |
| Coppia <i>Torque</i> | 120 Nm |
| Peso <i>Weight</i> | 40 Kg |
| Lubrificazione a grasso <i>Grease lubricated</i> | Klüber Isoflex NBU 15 |

OPZIONI OPTIONS

Albero porta-fresa *Mill arbor*





TESTE ANGOLARI MONTAGGIO FLANGIATO ANGLE HEADS FLANGE MOUNTING

FORATURA
DRILLING



MASCHIATURA
TAPPING



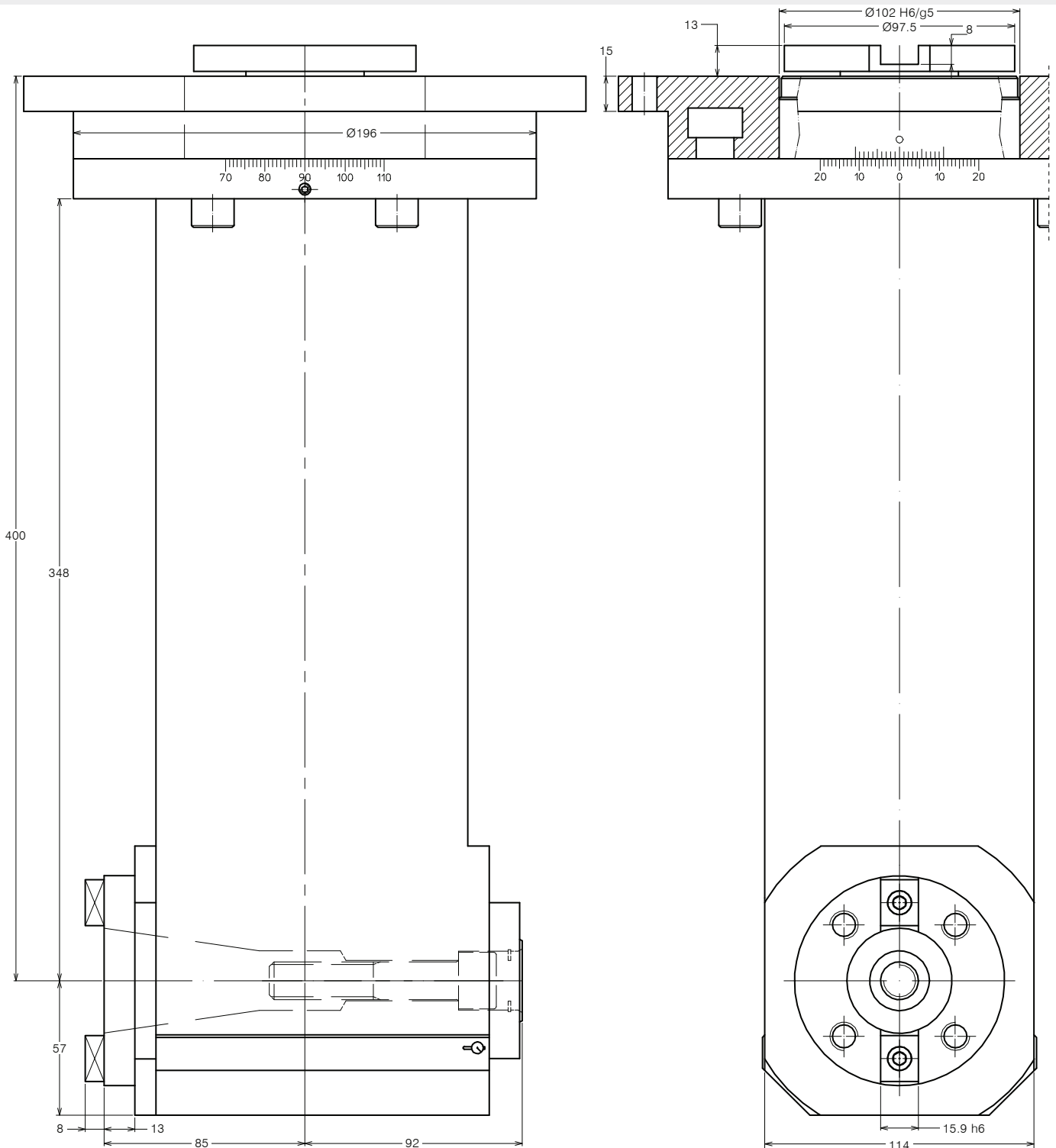
SPECIFICHE TECNICHE TECHNICAL FEATURES

Modello *Type* A-ISO40-E400

| | |
|---|-----------------------|
| Mandrino porta-utensile <i>Tool-holder</i> | DIN 2079-40 |
| Rotazione presa di forza <i>Main drive rotation</i> | SX / LH |
| Rotazione mandrino <i>Output spindle rotation</i> | DX / RH |
| Rapporto di trasmissione <i>Transmission ratio</i> | 1.5:1 |
| Velocità max entrata <i>Max input speed</i> | 3000 rpm |
| Velocità max uscita <i>Max output speed</i> | 2000 rpm |
| Carico assiale max <i>Max axial load</i> | 5000 N |
| Coppia <i>Torque</i> | 110 Nm |
| Lubrificazione a grasso <i>Grease lubricated</i> | Klüber Isoflex NBU 15 |

OPZIONI OPTIONS

Albero porta-fresa *Mill arbor*





TESTE ANGOLARI MONTAGGIO FLANGIATO ANGLE HEADS FLANGE MOUNTING

FORATURA
DRILLING



MASCHIATURA
TAPPING



SPECIFICHE TECNICHE TECHNICAL FEATURES

Modello *Type* A-ISO50 Codice *Code* 134704.100

| | |
|---|-----------------------|
| Mandrino porta-utensile <i>Tool-holder</i> | DIN 2079-50 |
| Rotazione presa di forza <i>Main drive rotation</i> | DX / RH |
| Rotazione mandrino <i>Output spindle rotation</i> | DX / RH |
| Rapporto di trasmissione <i>Transmission ratio</i> | 1:1 |
| Velocità max <i>Max speed</i> | 3000 rpm |
| Coppia <i>Torque</i> | 340 Nm |
| Lubrificazione a grasso <i>Grease lubricated</i> | Klüber Isoflex NBU 15 |

OPZIONI OPTIONS

Albero porta-fresa *Mill arbor*

