

TESTE ANGOLARI
REGISTRABILI
MONTAGGIO FLANGIATO
ADJUSTABLE
ANGLE HEADS
FLANGE MOUNTING





TESTE ANGOLARI REGISTRABILI MONTAGGIO FLANGIATO ADJUSTABLE ANGLE HEADS FLANGE MOUNTING

FORATURA
DRILLING



MASCHIATURA
TAPPING



SPECIFICHE TECNICHE TECHNICAL FEATURES

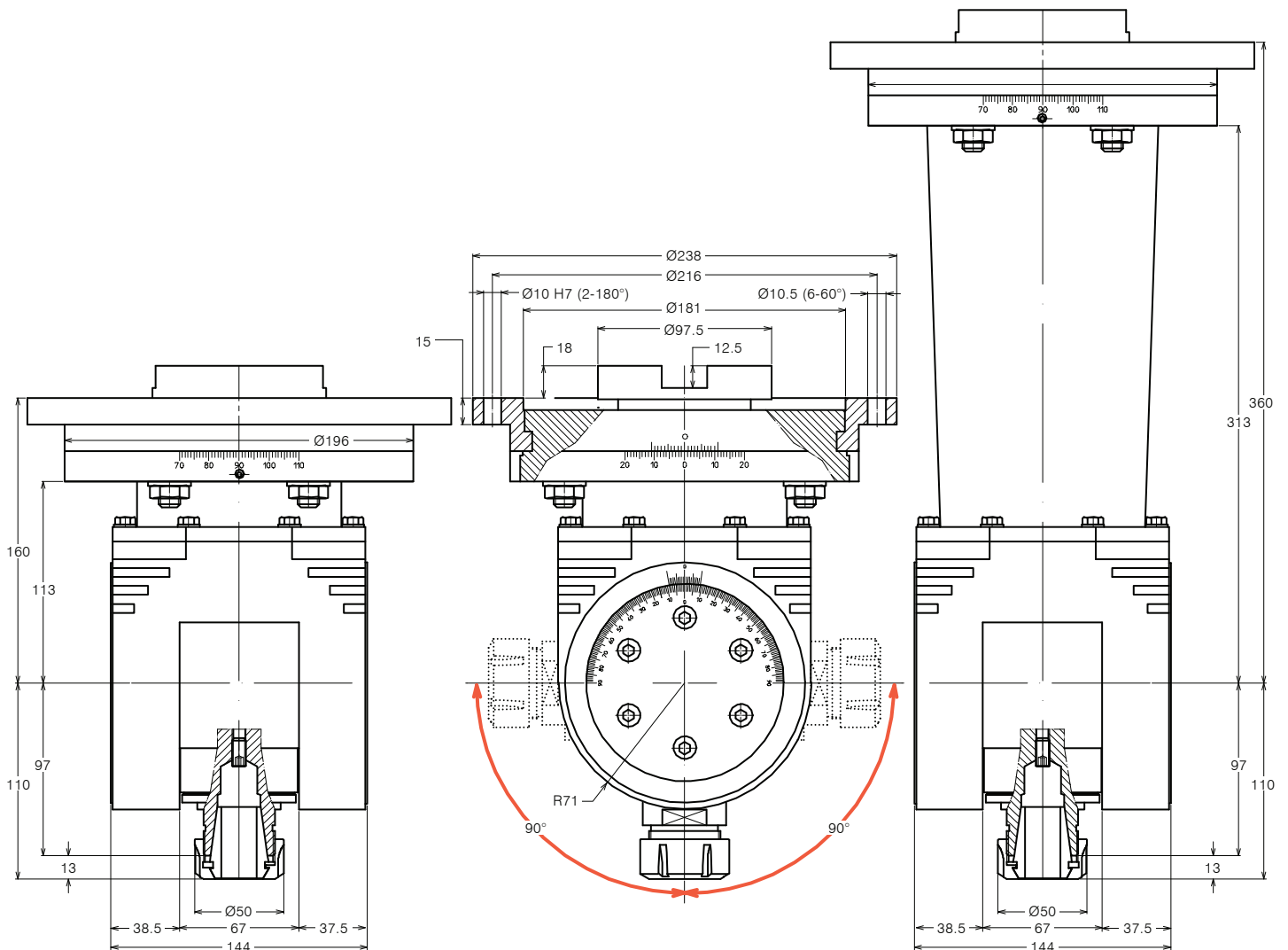
Modello <i>Type</i>	T32-F	Codice <i>Code</i>	104903.100
Modello <i>Type</i>	T32-F-E360	Codice <i>Code</i>	104903.100-E360
Mandrino porta-utensile per pinza <i>Tool-holder for collet</i>	ER 32		
Rotazione presa di forza <i>Main drive rotation</i>	DX / RH		
Rotazione mandrino <i>Output spindle rotation</i>	DX / RH		
Rapporto di trasmissione <i>Transmission ratio</i>	1:1		
Velocità max <i>Max speed</i>	5000 rpm		
Coppia <i>Torque</i>	50 Nm @ 500 rpm		
Carico assiale max <i>Max axial load</i>	4000 N		
Peso <i>Weight</i>	22 Kg		
Lubrificazione a grasso <i>Grease lubricated</i>	Klüber Isoflex NBU 15		

OPZIONI OPTIONS

Pinza ER32 DIN 6499/B <i>ER32 collet DIN 6499/B</i>	411232.100
Pinza di maschiatura ER32 con quadro <i>Tapping collet ER32 with square</i>	401232.200
Pinza di maschiatura ER32 con quadro <i>Tapping collet ER32 with square</i>	411232.200

DOTAZIONE STANDARD STANDARD EQUIPMENT

Ghiera ER <i>ER nut</i>	
Chiave <i>Clamping wrench</i>	
Tubetto di grasso <i>Grease tube</i>	





TESTE ANGOLARI REGISTRABILI MONTAGGIO FLANGIATO ADJUSTABLE ANGLE HEADS FLANGE MOUNTING

FORATURA
DRILLING



MASCHIATURA
TAPPING



SPECIFICHE TECNICHE TECHNICAL FEATURES

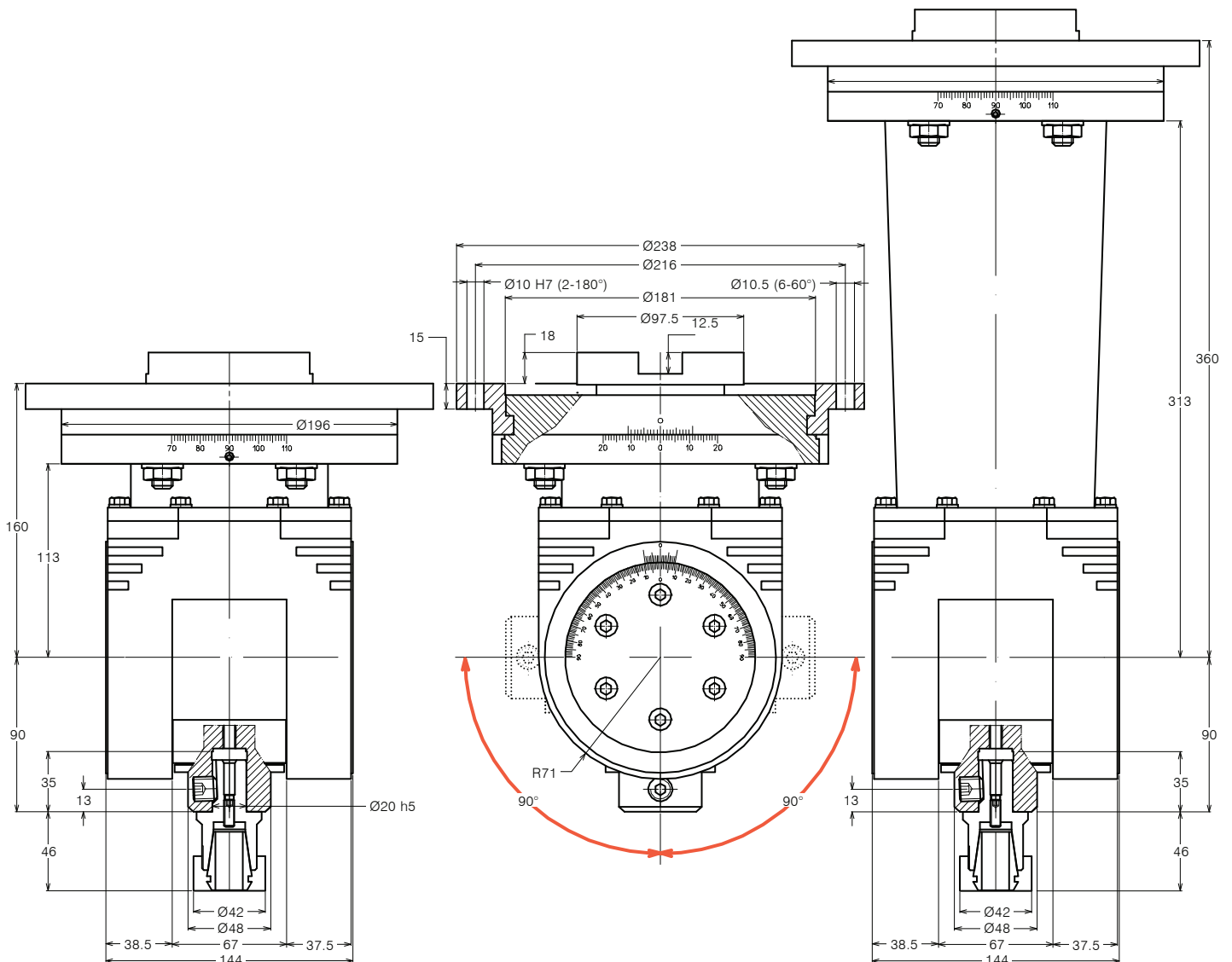
Modello <i>Type</i>	TW20-F	Codice <i>Code</i>	104801.100
Modello <i>Type</i>	TW20-F-E360	Codice <i>Code</i>	104801.100-E360
Mandrino porta-utensile per pinza <i>Tool-holder for collet</i>	Weldon Ø20		
Rotazione presa di forza <i>Main drive rotation</i>	DX / RH		
Rotazione mandrino <i>Output spindle rotation</i>	DX / RH		
Rapporto di trasmissione <i>Transmission ratio</i>	1:1		
Velocità max <i>Max speed</i>	3500 rpm		
Coppia <i>Torque</i>	50 Nm @ 500 rpm		
Carico assiale max <i>Max axial load</i>	4000 N		
Peso <i>Weight</i>	21.8 Kg		
Lubrificazione a grasso <i>Grease lubricated</i>	Klüber Isoflex NBU 15		

OPZIONI OPTIONS

Mandrino porta pinza <i>Spindle collet chuck</i>	411232.100
--	------------

DOTAZIONE STANDARD STANDARD EQUIPMENT

Chiave <i>Clamping wrench</i>
Tubetto di grasso <i>Grease tube</i>





TESTE ANGOLARI REGISTRABILI MONTAGGIO FLANGIATO ADJUSTABLE ANGLE HEADS FLANGE MOUNTING

FORATURA
DRILLING



MASCHIATURA
TAPPING



SPECIFICHE TECNICHE TECHNICAL FEATURES

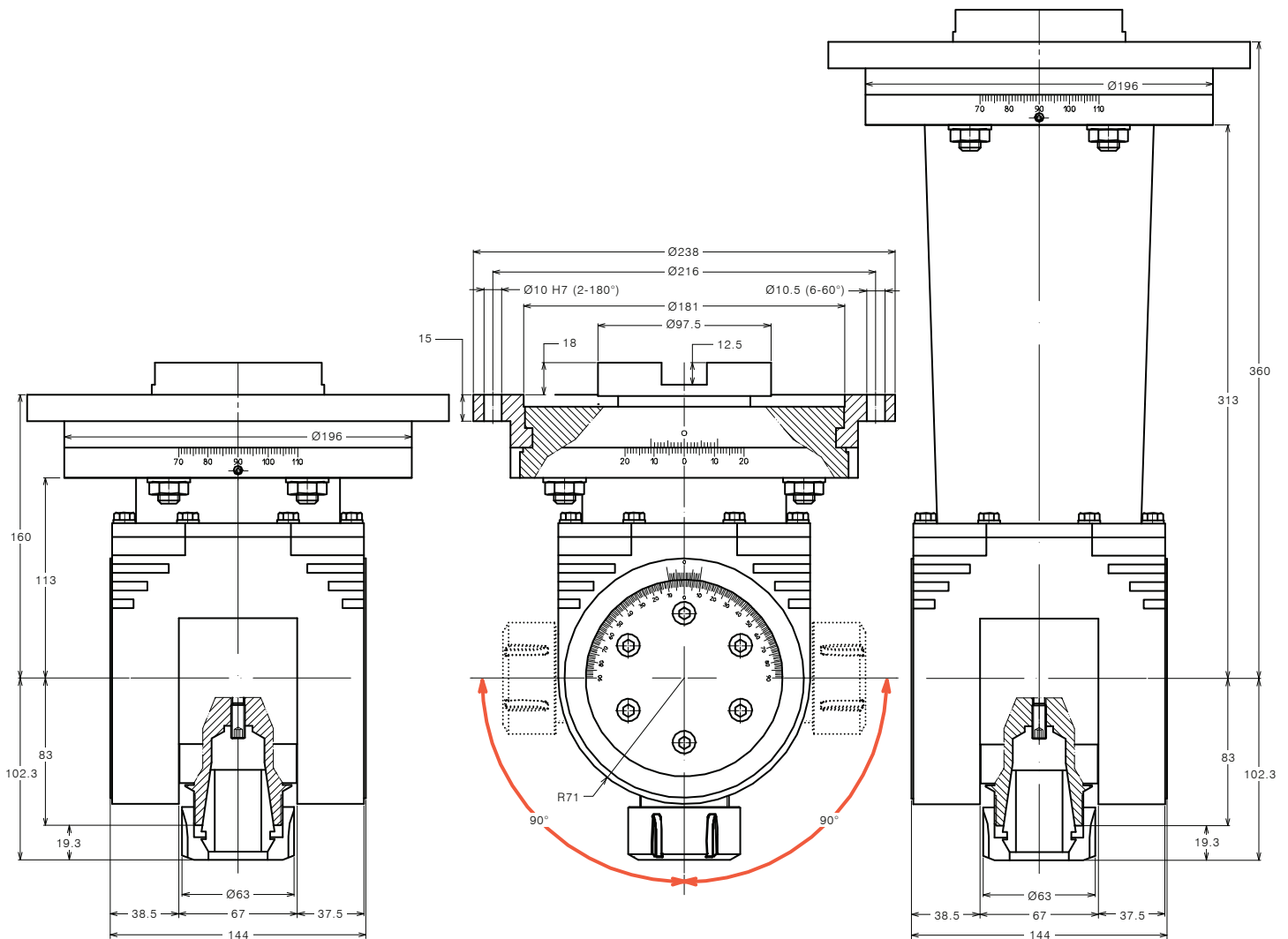
Modello <i>Type</i>	T40-F	Codice <i>Code</i>	104904.100
Modello <i>Type</i>	T40-F-E360	Codice <i>Code</i>	104904.100-E360
Mandrino porta-utensile per pinza <i>Tool-holder for collet</i>	ER 40		
Rotazione presa di forza <i>Main drive rotation</i>	DX / RH		
Rotazione mandrino <i>Output spindle rotation</i>	DX / RH		
Rapporto di trasmissione <i>Transmission ratio</i>	1:1		
Velocità max <i>Max speed</i>	3500 rpm		
Coppia <i>Torque</i>	55 Nm at 500 rpm		
Carico assiale max <i>Max axial load</i>	3200 N		
Peso <i>Weight</i>	22.5 Kg		
Lubrificazione a grasso <i>Grease lubricated</i>	Klüber Isoflex NBU 15		

OPZIONI OPTIONS

Pinza ER40 DIN 6499/B <i>ER40 collet DIN 6499/B</i>	411240.100
Pinza di maschiatura ET-1-40 con compensazione <i>Tapping collet ET-1-40 with compensation</i>	401240.200
Pinza di maschiatura ER40 con quadro <i>Tapping collet ER40 with square</i>	411240.200

DOTAZIONE STANDARD STANDARD EQUIPMENT

- Ghiera ER *ER nut*
- Chiave *Clamping wrench*
- Tubetto di grasso *Grease tube*





TESTE ANGOLARI REGISTRABILI MONTAGGIO FLANGIATO ADJUSTABLE ANGLE HEADS FLANGE MOUNTING

SPECIFICHE TECNICHE TECHNICAL FEATURES

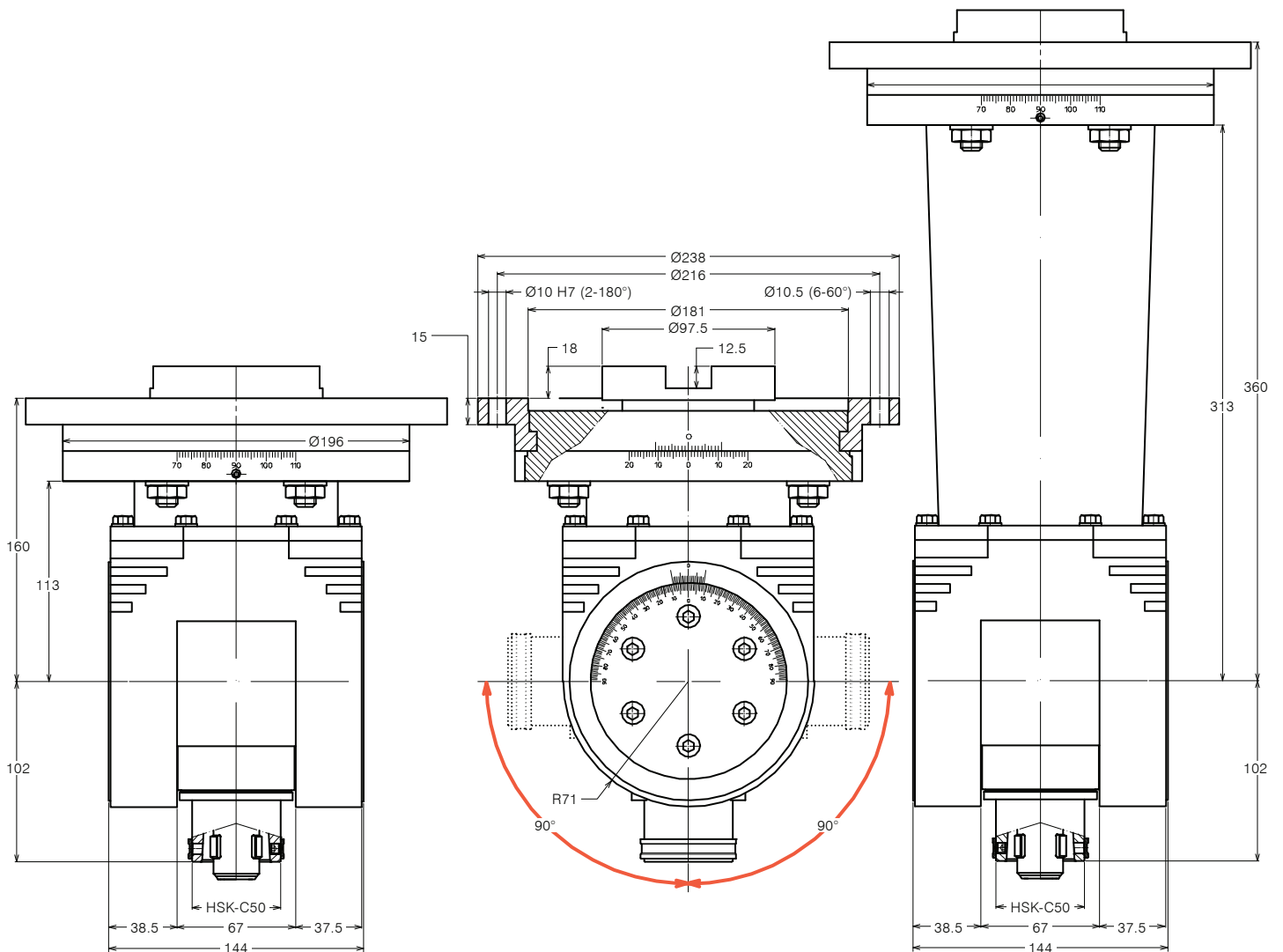
Modello <i>Type</i>	THSK50-F	Codice <i>Code</i>	104601.100
Modello <i>Type</i>	THSK50-F-E360	Codice <i>Code</i>	104601.100-E360
Mandrino porta-utensile per pinza <i>Tool-holder for collet</i>	DIN69893-HSK50		
Rotazione presa di forza <i>Main drive rotation</i>	DX / RH		
Rotazione mandrino <i>Output spindle rotation</i>	DX / RH		
Rapporto di trasmissione <i>Transmission ratio</i>	1:1		
Velocità max <i>Max speed</i>	3500 rpm		
Coppia <i>Torque</i>	30 Nm		
Carico assiale max <i>Max axial load</i>	4000 N		
Peso <i>Weight</i>	22.5 Kg		
Lubrificazione a grasso <i>Grease lubricated</i>	Klüber Isoflex NBU 15		

OPZIONI OPTIONS

Pinza di serraggio a 4 punti (Gühring)
4-point clamping sets (Gühring)

DOTAZIONE STANDARD STANDARD EQUIPMENT

Tubetto di grasso *Grease tube*





TESTE ANGOLARI REGISTRABILI MONTAGGIO FLANGIATO ADJUSTABLE ANGLE HEADS FLANGE MOUNTING

FORATURA
DRILLING



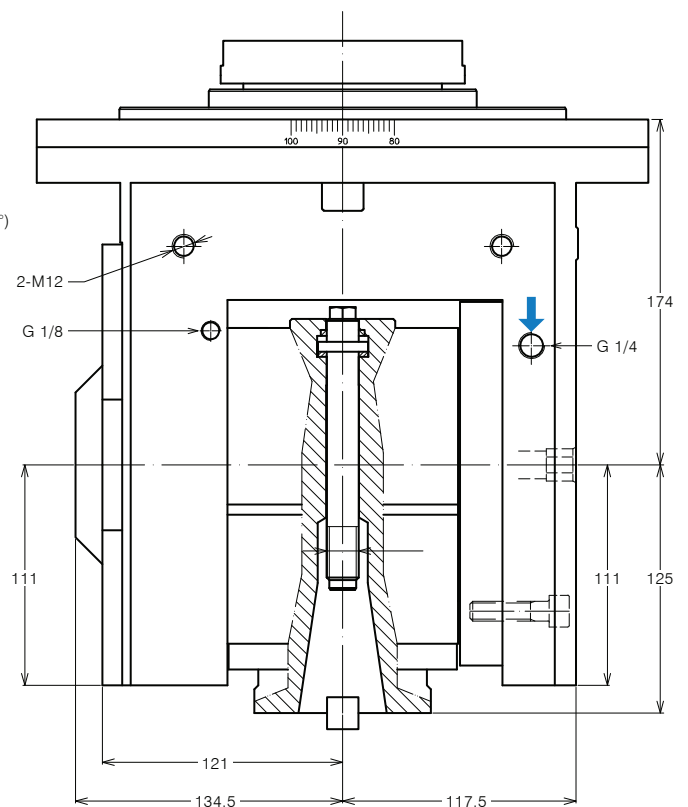
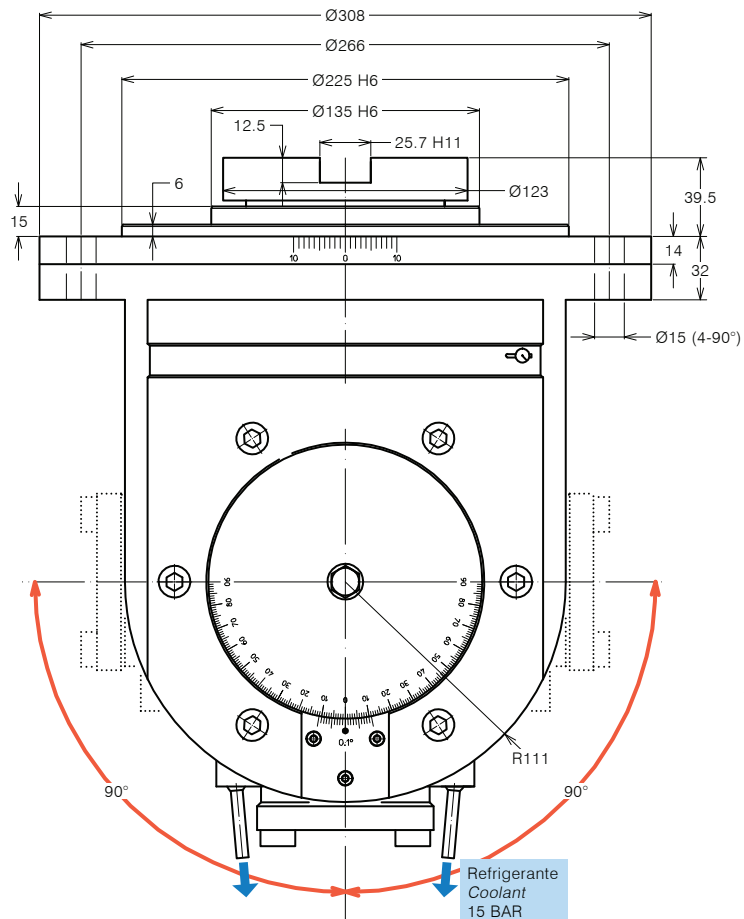
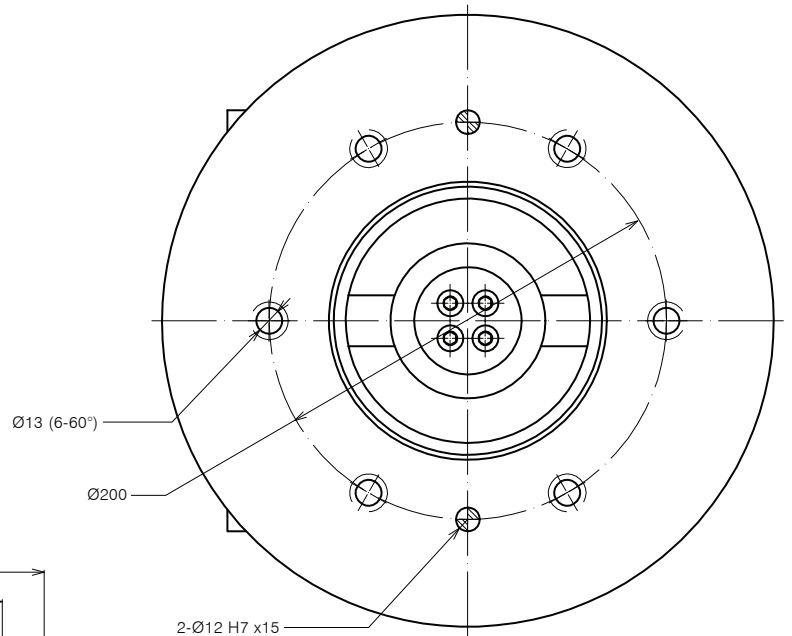
MASCHIATURA
TAPPING



SPECIFICHE TECNICHE TECHNICAL FEATURES

Modello *Type* TISO40-F Codice *Code* 104701.100

Mandrino porta-utensile <i>Tool-holder</i>	DIN2079-A40
Rotazione presa di forza <i>Main drive rotation</i>	LH
Rotazione mandrino <i>Output spindle rotation</i>	RH
Rapporto di trasmissione <i>Transmission ratio</i>	1:1
Velocità max <i>Max speed</i>	3500 rpm
Coppia <i>Torque</i>	210 Nm
Lubrificazione a grasso <i>Grease lubricated</i>	Klüber Isoflex NBU 15





TESTE ANGOLARI REGISTRABILI MONTAGGIO FLANGIATO ADJUSTABLE ANGLE HEADS FLANGE MOUNTING

FORATURA
DRILLING



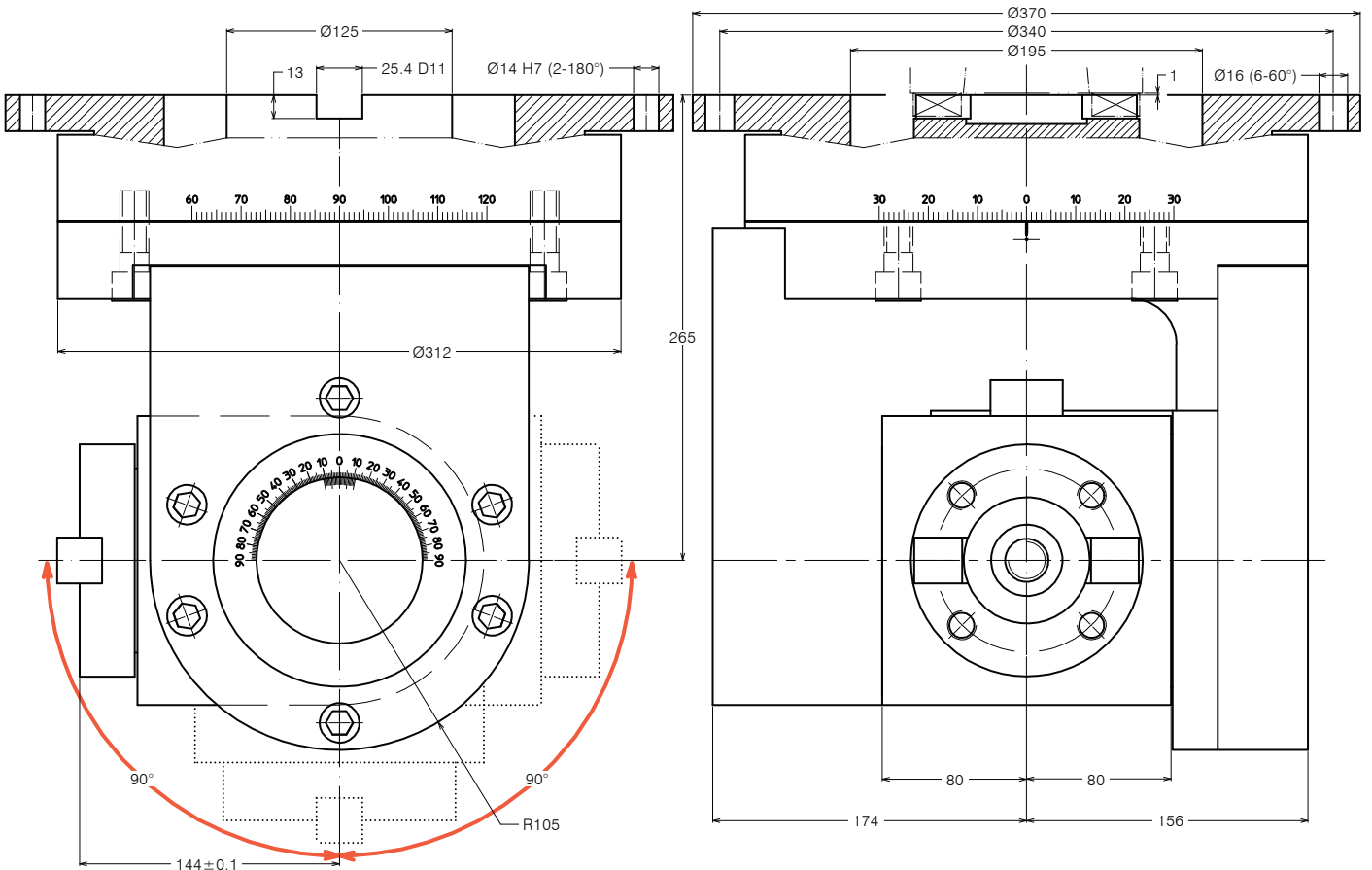
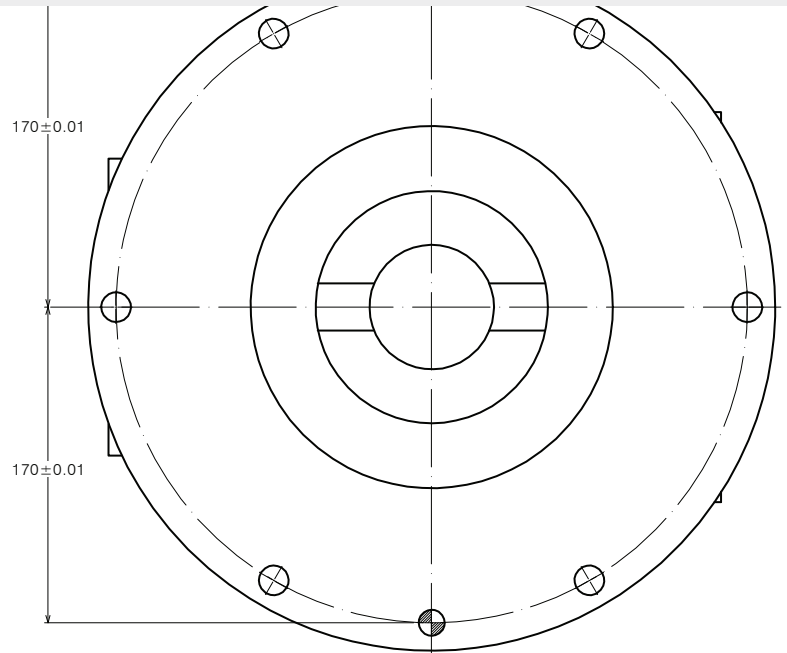
MASCHIATURA
TAPPING



SPECIFICHE TECNICHE TECHNICAL FEATURES

Modello *Type* T-ISO50

Mandrino porta-utensile per pinza <i>Tool-holder for collet</i>	DIN2079-A50
Rotazione presa di forza <i>Main drive rotation</i>	SX / LH
Rotazione mandrino <i>Output spindle rotation</i>	DX / RH
Rapporto di trasmissione <i>Transmission ratio</i>	1:1
Velocità max <i>Max speed</i>	3000 rpm
Coppia <i>Torque</i>	260 Nm
Lubrificazione a grasso <i>Grease lubricated</i>	Klüber Isoflex NBU 15





TESTE ANGOLARI REGISTRABILI MONTAGGIO FLANGIATO ADJUSTABLE ANGLE HEADS FLANGE MOUNTING

FORATURA
DRILLING



MASCHIATURA
TAPPING



SPECIFICHE TECNICHE TECHNICAL FEATURES

Modello *Type* THSK80-F Codice *Code* 114601.100

Mandrino porta-utensile per pinza <i>Tool-holder for collet</i>	HSK80
Rotazione presa di forza <i>Main drive rotation</i>	SX / LH
Rotazione mandrino <i>Output spindle rotation</i>	DX / RH
Rapporto di trasmissione <i>Transmission ratio</i>	1:1
Velocità max <i>Max speed</i>	3000 rpm
Coppia <i>Torque</i>	260 Nm
Lubrificazione a grasso <i>Grease lubricated</i>	Klüber Isoflex NBU 15

Comando posizione angolare mandrino
Un giro corrisponde ad uno spostamento
angolare del mandrino di 4°
Angular position control spindle
One turn corresponds to 4 degrees of
spindle angular displacement

Mandrino HSK 80 con pinza Gühring
HSK 80 spindle with Gühring chuck

