

# TESTE ANGOLARI 45° 45° ANGLE HEADS





## TESTE ANGOLARI 45° 45° ANGLE HEADS

FORATURA  
DRILLING



MASCHIATURA  
TAPPING



### SPECIFICHE TECNICHE TECHNICAL FEATURES

Modello <i>Type</i> A11-SK40-45	Codice <i>Code</i> S127111.100
Modello <i>Type</i> A11-BT40-45	Codice <i>Code</i> S127111.200
Modello <i>Type</i> A11-CAT40-45	Codice <i>Code</i> S127111.400
Modello <i>Type</i> A11-HSK63-45	Codice <i>Code</i> S127111.300

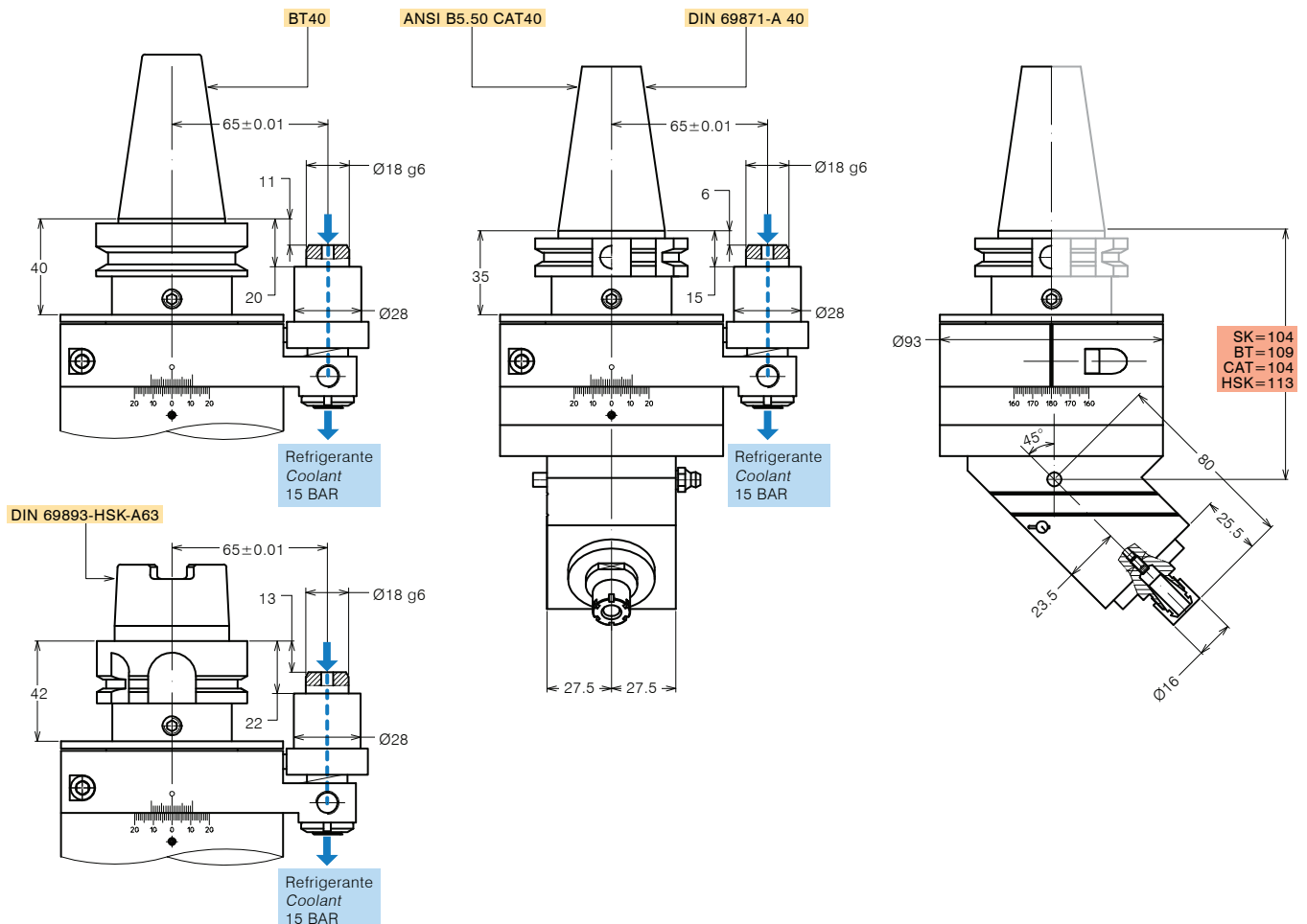
Mandrino porta-utensile per pinza <i>Tool-holder for collet</i> <b>ER 11</b>	
Rotazione cono <i>Input shank rotation</i>	DX / RH
Rotazione mandrino <i>Output spindle rotation</i>	DX / RH
Rapporto di trasmissione <i>Transmission ratio</i>	1:1
Velocità max <i>Max speed</i>	6000 rpm
Potenza max mandrino <i>Spindle max power</i>	6.9 Nm @ 1000 rpm
Carico assiale max <i>Max axial load</i>	350 N
Peso <i>Weight</i>	4.6 Kg
Lubrificazione a grasso <i>Grease lubricated</i>	Klüber Isoflex NBU 15

### OPZIONI OPTIONS

Pinza ER11 DIN 6499/B <i>ER11 collet DIN 6499/B</i>	411211.100
Pinza di maschiatura ER11 con quadro <i>Tapping collet ER11 with square</i>	411211.200
Mandrino Weldon <i>Weldon spindle type</i>	
Perno antirotante interasse 80 mm <i>Stop-bar pin pitch 80 mm</i>	

### DOTAZIONE STANDARD STANDARD EQUIPMENT

Stop-block standard <i>Standard stop-block</i>	311201.025
Ghiera ER <i>ER nut</i>	
Chiave <i>Clamping wrench</i>	
Tubetto di grasso <i>Grease tube</i>	
Bauletto <i>Storage case</i>	





## TESTE ANGOLARI 45° 45° ANGLE HEADS

FORATURA  
DRILLING



MASCHIATURA  
TAPPING



### SPECIFICHE TECNICHE TECHNICAL FEATURES

Modello *Type* A16-SK40-45 Codice *Code* S127116.100

Modello *Type* A16-BT40-45 Codice *Code* S127116.200

Modello *Type* A16-CAT40-45 Codice *Code* S127116.400

Modello *Type* A16-HSK63-45 Codice *Code* S127116.300

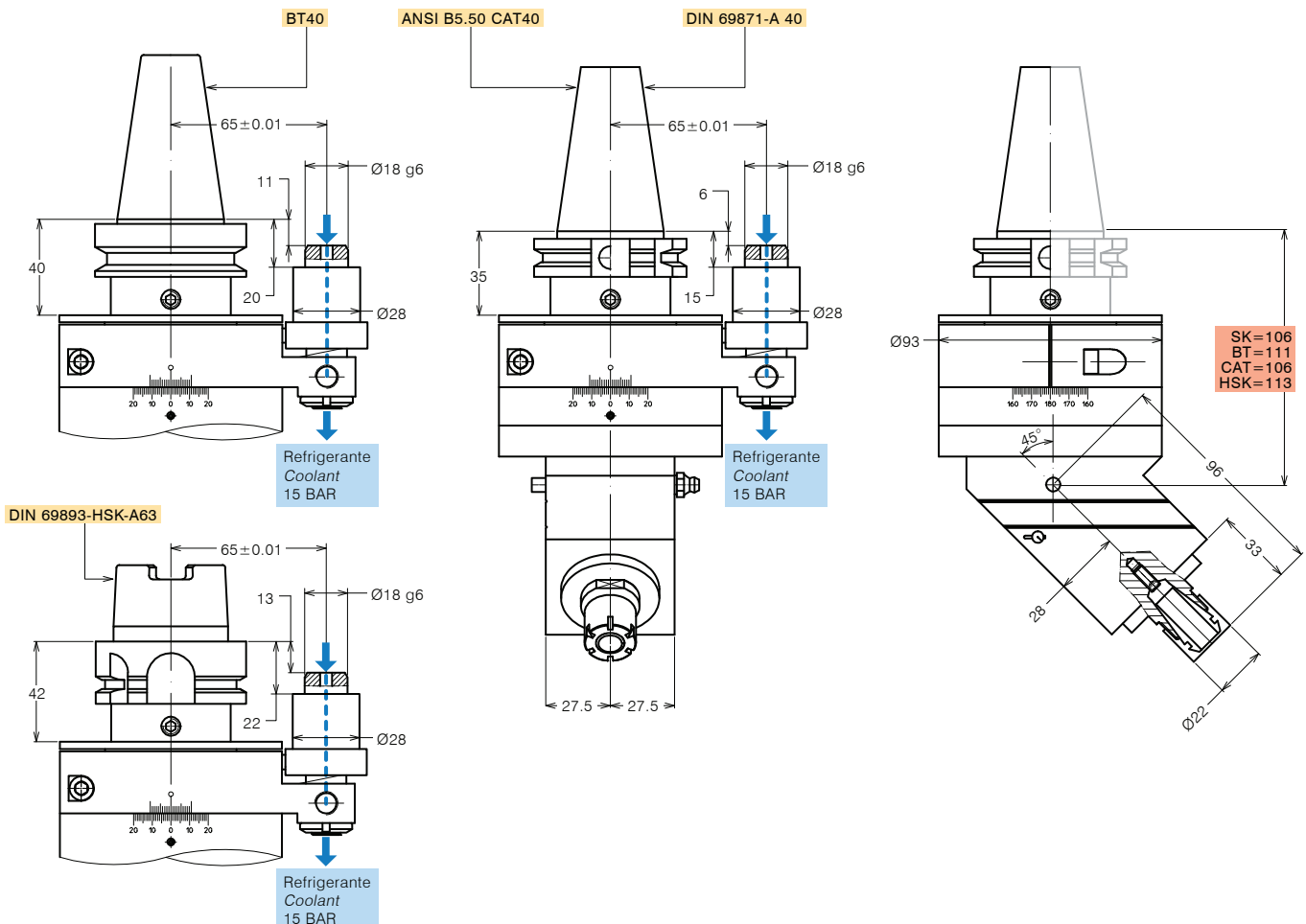
Mandrino porta-utensile per pinza <i>Tool-holder for collet</i>	<b>ER 16</b>
Rotazione cono <i>Input shank rotation</i>	DX / RH
Rotazione mandrino <i>Output spindle rotation</i>	DX / RH
Rapporto di trasmissione <i>Transmission ratio</i>	1:1
Velocità max <i>Max speed</i>	6000 rpm
Potenza max mandrino <i>Spindle max power</i>	12 Nm @ 1000 rpm
Carico assiale max <i>Max axial load</i>	450 N
Peso <i>Weight</i>	4.7 Kg
Lubrificazione a grasso <i>Grease lubricated</i>	Klüber Isoflex NBU 15

### OPZIONI OPTIONS

Pinza ER16 DIN 6499/B <i>ER16 collet DIN 6499/B</i>	411216.100
Pinza di maschiatura ET-1-16 con compensazione <i>Tapping collet ET-1-16 with compensation</i>	401216.200
Pinza di maschiatura ER16 con quadro <i>Tapping collet ER16 with square</i>	411216.200
Mandrino Weldon <i>Weldon spindle type</i>	
Perno antirotante interasse 80 mm <i>Stop-bar pin pitch 80 mm</i>	

### DOTAZIONE STANDARD STANDARD EQUIPMENT

Stop-block standard <i>Standard stop-block</i>	311201.025
Ghiera ER <i>ER nut</i>	
Chiave <i>Clamping wrench</i>	
Tubetto di grasso <i>Grease tube</i>	
Bauetto <i>Storage case</i>	





## TESTE ANGOLARI 45° 45° ANGLE HEADS

FORATURA  
DRILLING



MASCHIATURA  
TAPPING



### SPECIFICHE TECNICHE TECHNICAL FEATURES

Modello *Type* A16-SK50-45 Codice *Code* S127116.110

Modello *Type* A16-BT50-45 Codice *Code* S127116.210

Modello *Type* A16-CAT50-45 Codice *Code* S127116.410

Modello *Type* A16-HSK100-45 Codice *Code* S127116.310

Mandrino porta-utensile per pinza *Tool-holder for collet* **ER 16**

Rotazione cono *Input shank rotation* DX / RH

Rotazione mandrino *Output spindle rotation* DX / RH

Rapporto di trasmissione *Transmission ratio* 1:1

Velocità max *Max speed* 6000 rpm

Potenza max mandrino *Spindle max power* 12 Nm @ 1000 rpm

Carico assiale max *Max axial load* 1000 N

Peso *Weight* 10 Kg

Lubrificazione a grasso *Grease lubricated* Klüber Isoflex NBU 15

### OPZIONI OPTIONS

Pinza ER16 DIN 6499/B *ER16 collet DIN 6499/B* 411216.100

Pinza di maschiatura ET-1-16 con compensazione 401216.200

*Tapping collet ET-1-16 with compensation*

Pinza di maschiatura ER16 con quadro 411216.200

*Tapping collet ER16 with square*

Mandrino Weldon *Weldon spindle type*

Perno antirotante interasse 110 mm

*Stop-bar pin pitch 110 mm*

### DOTAZIONE STANDARD STANDARD EQUIPMENT

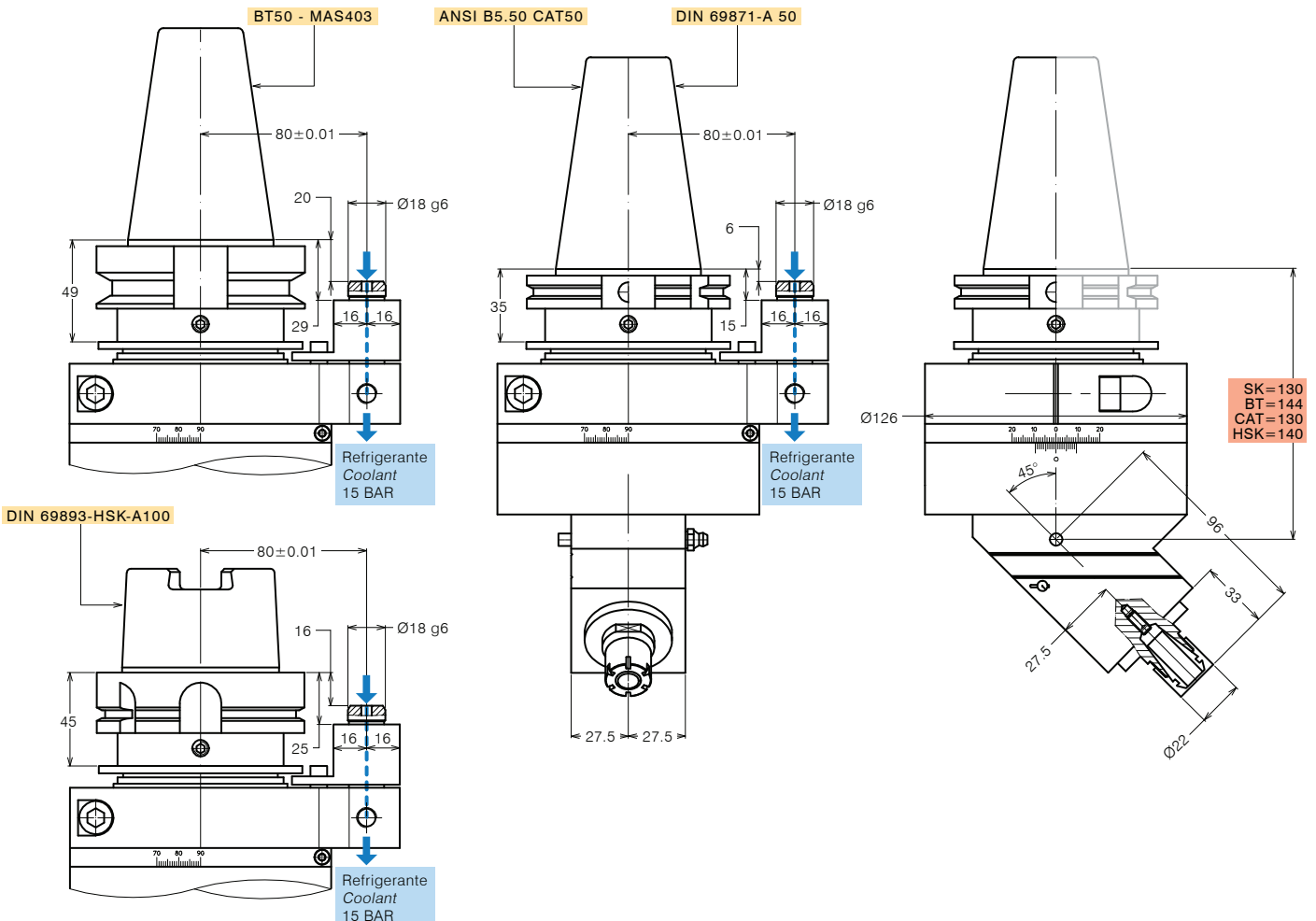
Stop-block standard *Standard stop-block* 311201.025

Ghiera ER *ER nut*

Chiave *Clamping wrench*

Tubetto di grasso *Grease tube*

Bauletto *Storage case*





## TESTE ANGOLARI 45° 45° ANGLE HEADS

FORATURA  
DRILLING



MASCHIATURA  
TAPPING



### SPECIFICHE TECNICHE TECHNICAL FEATURES

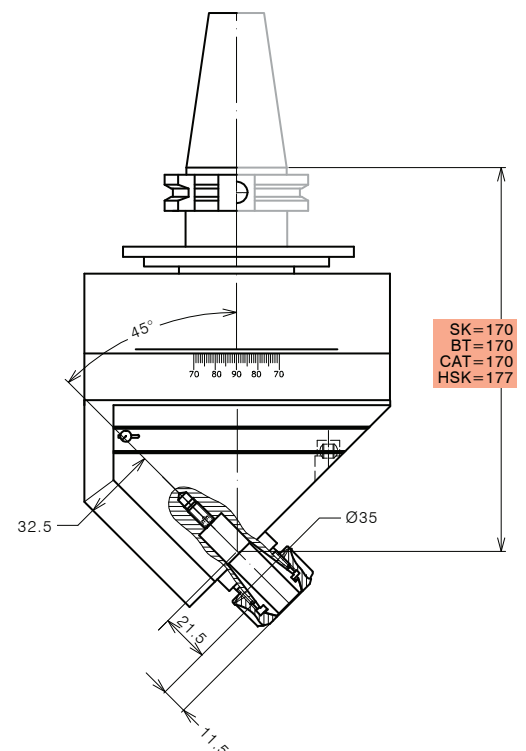
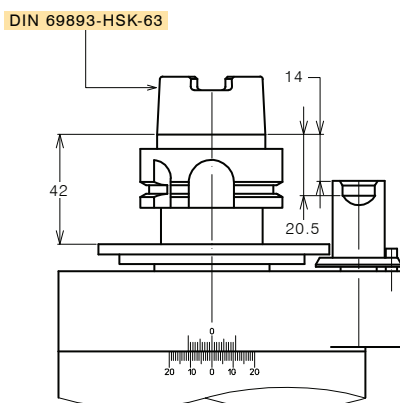
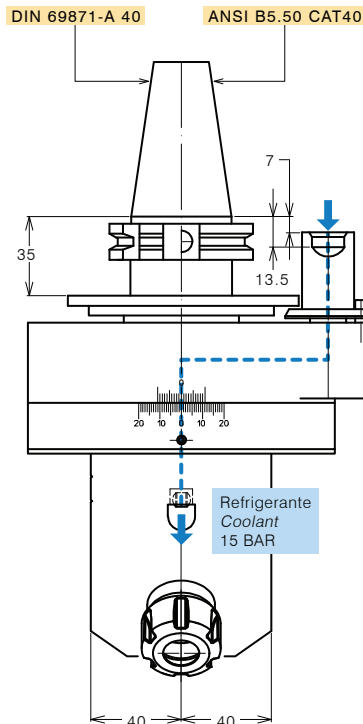
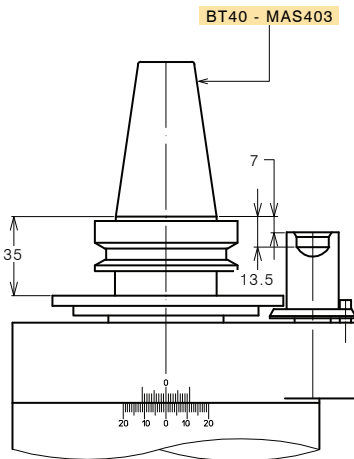
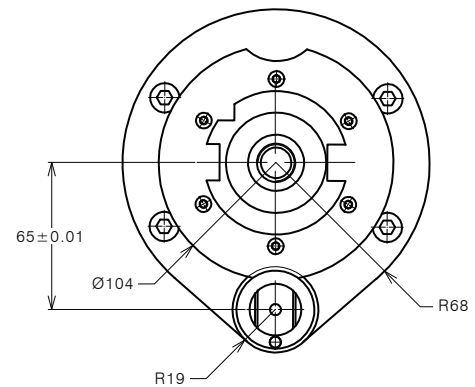
Modello <i>Type</i>	A20-SK40-45E	Codice <i>Code</i>	124923.100.45E
Modello <i>Type</i>	A20-BT40-45E	Codice <i>Code</i>	124925.100.45E
Modello <i>Type</i>	A20-CAT40-45E	Codice <i>Code</i>	124995.100.45E
Modello <i>Type</i>	A20-HSK63-45E	Codice <i>Code</i>	124939.100.45E
Mandrino porta-utensile per pinza <i>Tool-holder for collet</i>	<b>ER 20</b>		
Rotazione cono <i>Input shank rotation</i>	SX / LH		
Rotazione mandrino <i>Output spindle rotation</i>	DX / RH		
Rapporto di trasmissione <i>Transmission ratio</i>	1:1		
Velocità max <i>Max speed</i>	6000 rpm		
Potenza max mandrino <i>Spindle max power</i>	3 Kw		
Carico assiale max <i>Max axial load</i>	2200 N		
Lubrificazione a grasso <i>Grease lubricated</i>	Klüber Isoflex NBU 15		

### OPZIONI OPTIONS

Pinza ER20 DIN 6499/B <i>ER20 collet DIN 6499/B</i>	411220.100
Pinza di maschiatura ET-1-20 con compensazione <i>Tapping collet ET-1-20 with compensation</i>	401220.200
Pinza di maschiatura ER20 con quadro <i>Tapping collet ER20 with square</i>	411220.200
Mandrino Weldon <i>Weldon spindle type</i>	
Mandrino ABS licenza Komet® <i>ABS license Komet® spindle type</i>	
Perno antirotante interasse 80 mm <i>Stop-bar pin pitch 80 mm</i>	

### DOTAZIONE STANDARD STANDARD EQUIPMENT

Stop-block standard <i>Standard stop-block</i>	311201.025
Ghiera ER <i>ER nut</i>	
Chiave <i>Clamping wrench</i>	
Tubetto di grasso <i>Grease tube</i>	
Bauletto <i>Storage case</i>	





## TESTE ANGOLARI 45° 45° ANGLE HEADS

FORATURA  
DRILLING



MASCHIATURA  
TAPPING



### SPECIFICHE TECNICHE TECHNICAL FEATURES

Modello *Type* A20-SK40-45 Codice *Code* S127120.100

Modello *Type* A20-BT40-45 Codice *Code* S127120.200

Modello *Type* A20-CAT40-45 Codice *Code* S127120.400

Modello *Type* A20-HSK63-45 Codice *Code* S127120.300

Mandrino porta-utensile per pinza *Tool-holder for collet* **ER 20**

Rotazione cono *Input shank rotation* DX / RH

Rotazione mandrino *Output spindle rotation* DX / RH

Rapporto di trasmissione *Transmission ratio* 1:1

Velocità max *Max speed* 5000 rpm

Potenza max mandrino *Spindle max power* 19 Nm @ 1000 rpm

Carico assiale max *Max axial load* 450 N

Peso *Weight* 4.9 Kg

Lubrificazione a grasso *Grease lubricated* Klüber Isoflex NBU 15

### OPZIONI OPTIONS

Pinza ER20 DIN 6499/B *ER20 collet DIN 6499/B* 411220.100

Pinza di maschiatura ET-1-20 con compensazione *Tapping collet ET-1-20 with compensation* 401220.200

Pinza di maschiatura ER20 con quadro *Tapping collet ER20 with square* 411220.200

Mandrino Weldon *Weldon spindle type*

Mandrino ABS licenza Komet® *ABS license Komet® spindle type*

Perno antirotante interasse 80 mm *Stop-bar pin pitch 80 mm*

### DOTAZIONE STANDARD STANDARD EQUIPMENT

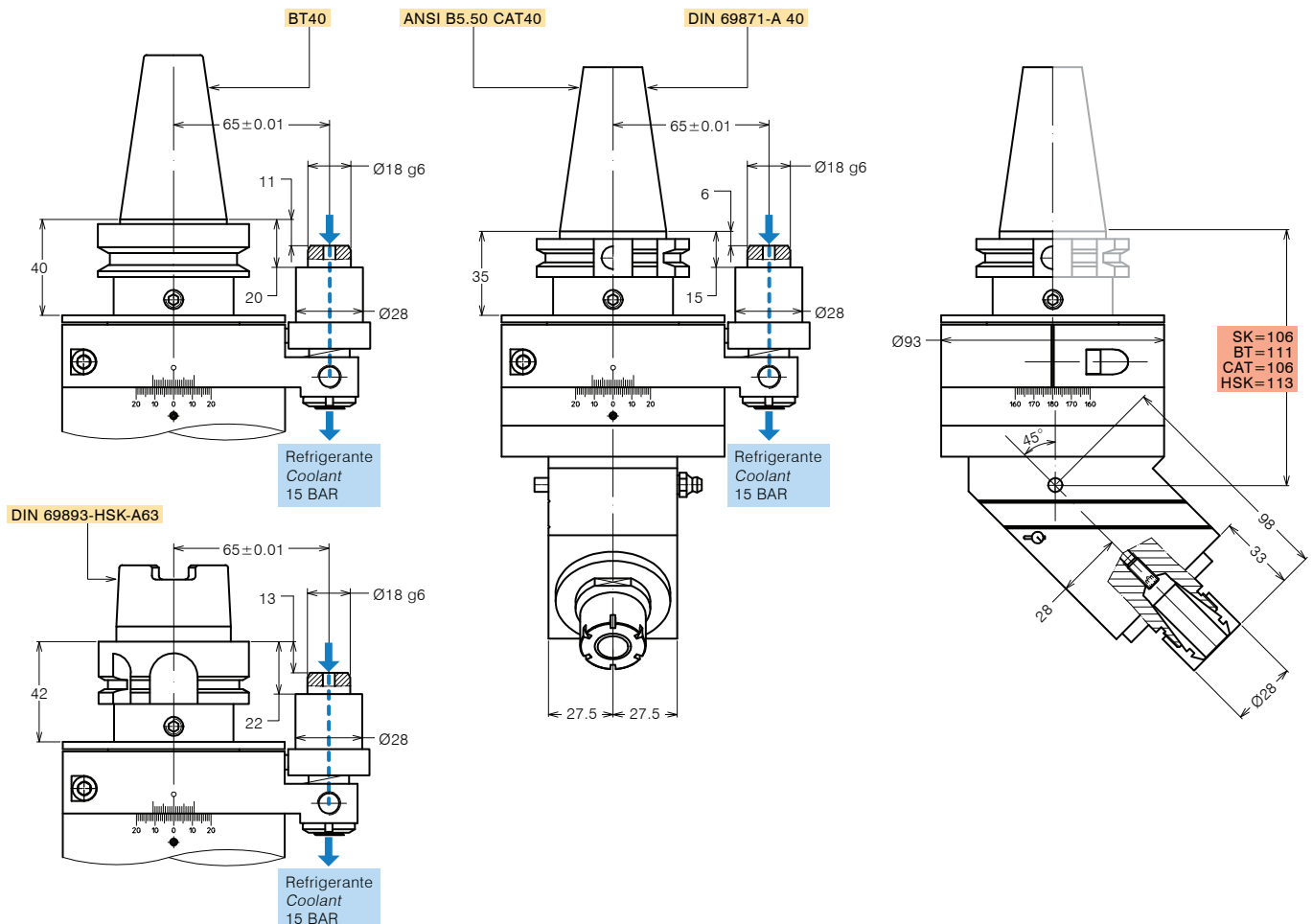
Stop-block standard *Standard stop-block* 311201.025

Ghiera ER *ER nut*

Chiave *Clamping wrench*

Tubetto di grasso *Grease tube*

Bauletto *Storage case*





## TESTE ANGOLARI 45° 45° ANGLE HEADS

FORATURA  
DRILLING



MASCHIATURA  
TAPPING



### SPECIFICHE TECNICHE TECHNICAL FEATURES

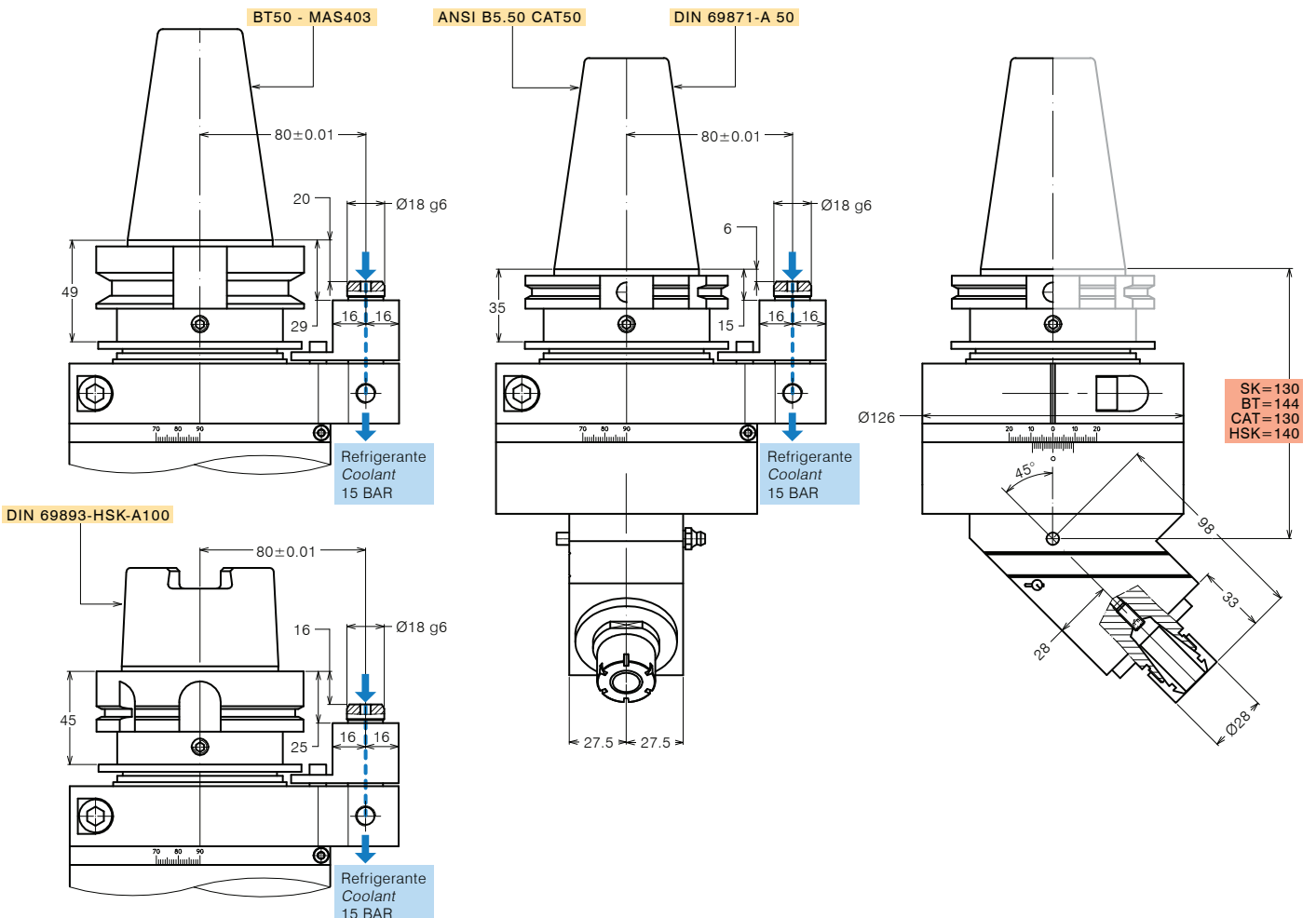
Modello <i>Type</i>	A20-SK50-45	Codice <i>Code</i>	S127120.110
Modello <i>Type</i>	A20-BT50-45	Codice <i>Code</i>	S127120.210
Modello <i>Type</i>	A20-CAT50-45	Codice <i>Code</i>	S127120.410
Modello <i>Type</i>	A20-HSK100-45	Codice <i>Code</i>	S127120.310
Mandrino porta-utensile per pinza <i>Tool-holder for collet</i>	<b>ER 20</b>		
Rotazione cono <i>Input shank rotation</i>	DX / RH		
Rotazione mandrino <i>Output spindle rotation</i>	DX / RH		
Rapporto di trasmissione <i>Transmission ratio</i>	1:1		
Velocità max <i>Max speed</i>	6000 rpm		
Potenza max mandrino <i>Spindle max power</i>	19 Nm @ 1000 rpm		
Carico assiale max <i>Max axial load</i>	1000 N		
Peso <i>Weight</i>	10.1 Kg		
Lubrificazione a grasso <i>Grease lubricated</i>	Klüber Isoflex NBU 15		

### OPZIONI OPTIONS

Pinza ER20 DIN 6499/B <i>ER20 collet DIN 6499/B</i>	411220.100
Pinza di maschiatura ET-1-20 con compensazione <i>Tapping collet ET-1-20 with compensation</i>	401220.200
Pinza di maschiatura ER20 con quadro <i>Tapping collet ER20 with square</i>	411220.200
Mandrino Weldon <i>Weldon spindle type</i>	
Mandrino ABS licenza Komet® <i>ABS license Komet® spindle type</i>	
Perno antirotante interasse 110 mm <i>Stop-bar pin pitch 110 mm</i>	

### DOTAZIONE STANDARD STANDARD EQUIPMENT

Stop-block standard <i>Standard stop-block</i>	311201.025
Ghiera ER <i>ER nut</i>	
Chiave <i>Clamping wrench</i>	
Tubetto di grasso <i>Grease tube</i>	
Bauletto <i>Storage case</i>	





## TESTE ANGOLARI 45° 45° ANGLE HEADS

FORATURA  
DRILLING



MASCHIATURA  
TAPPING



### SPECIFICHE TECNICHE TECHNICAL FEATURES

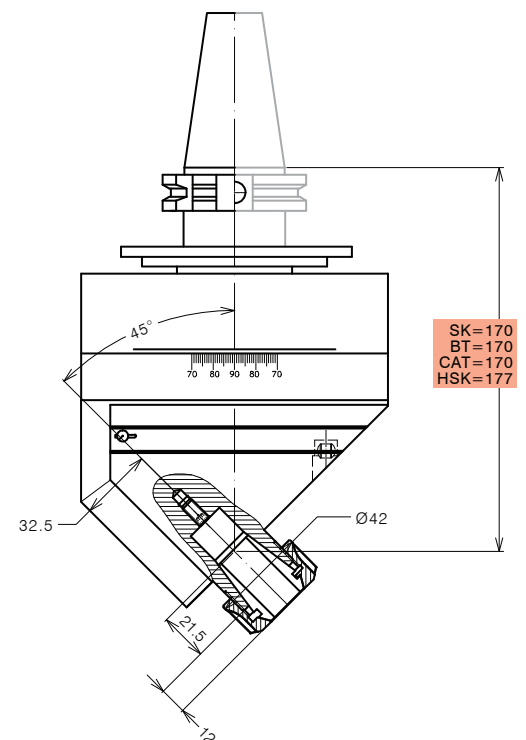
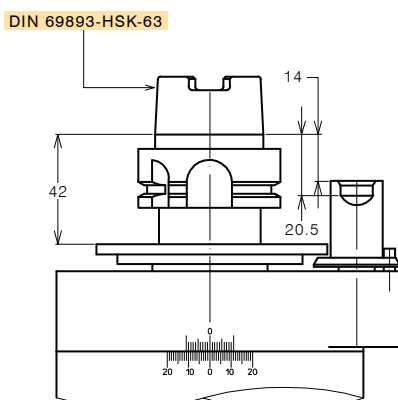
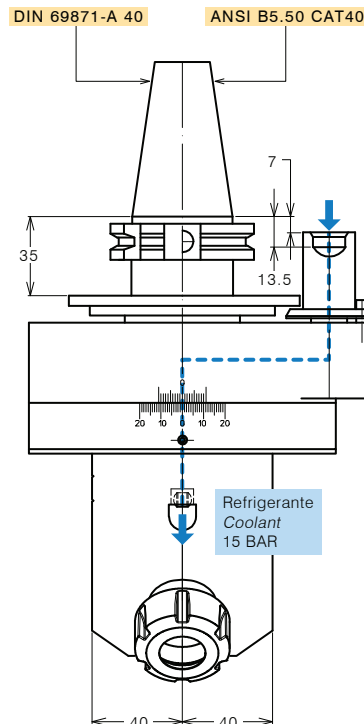
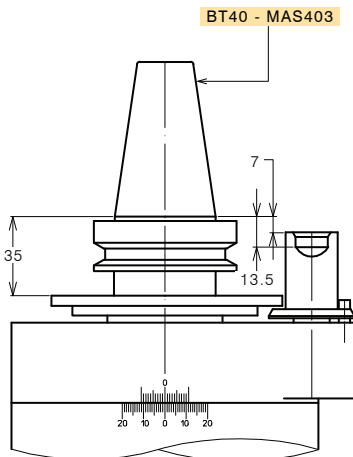
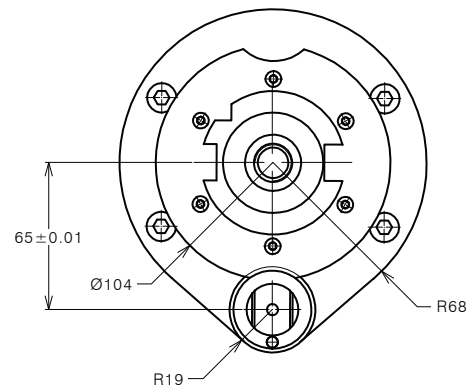
Modello <i>Type</i>	A25-SK40-45E	Codice <i>Code</i>	124915.100.45E
Modello <i>Type</i>	A25-BT40-45E	Codice <i>Code</i>	124931.100.45E
Modello <i>Type</i>	A25-CAT40-45E	Codice <i>Code</i>	124985.100.45E
Modello <i>Type</i>	A25-HSK63-45E	Codice <i>Code</i>	124944.100.45E
Mandrino porta-utensile per pinza <i>Tool-holder for collet</i>	<b>ER 25</b>		
Rotazione cono <i>Input shank rotation</i>	SX / LH		
Rotazione mandrino <i>Output spindle rotation</i>	DX / RH		
Rapporto di trasmissione <i>Transmission ratio</i>	1:1		
Velocità max <i>Max speed</i>	6000 rpm		
Potenza max mandrino <i>Spindle max power</i>	3 Kw		
Carico assiale max <i>Max axial load</i>	2200 N		
Lubrificazione a grasso <i>Grease lubricated</i>	Klüber Isoflex NBU 15		

### OPZIONI OPTIONS

Pinza ER25 DIN 6499/B <i>ER25 collet DIN 6499/B</i>	411225.100
Pinza di maschiatura ET-1-25 con compensazione <i>Tapping collet ET-1-25 with compensation</i>	401225.200
Pinza di maschiatura ER25 con quadro <i>Tapping collet ER25 with square</i>	411225.200
Mandrino Weldon <i>Weldon spindle type</i>	
Mandrino ABS licenza Komet® <i>ABS license Komet® spindle type</i>	
Mandrino DIN 69893-HSK <i>DIN 69893-HSK spindle type</i>	
Perno antirotante interasse 80 mm <i>Stop-bar pin pitch 80 mm</i>	

### DOTAZIONE STANDARD STANDARD EQUIPMENT

Stop-block standard <i>Standard stop-block</i>	311201.025
Ghiera ER <i>ER nut</i>	
Chiave <i>Clamping wrench</i>	
Tubetto di grasso <i>Grease tube</i>	
Bauletto <i>Storage case</i>	







## TESTE ANGOLARI 45° 45° ANGLE HEADS

FORATURA  
DRILLING



MASCHIATURA  
TAPPING



### SPECIFICHE TECNICHE TECHNICAL FEATURES

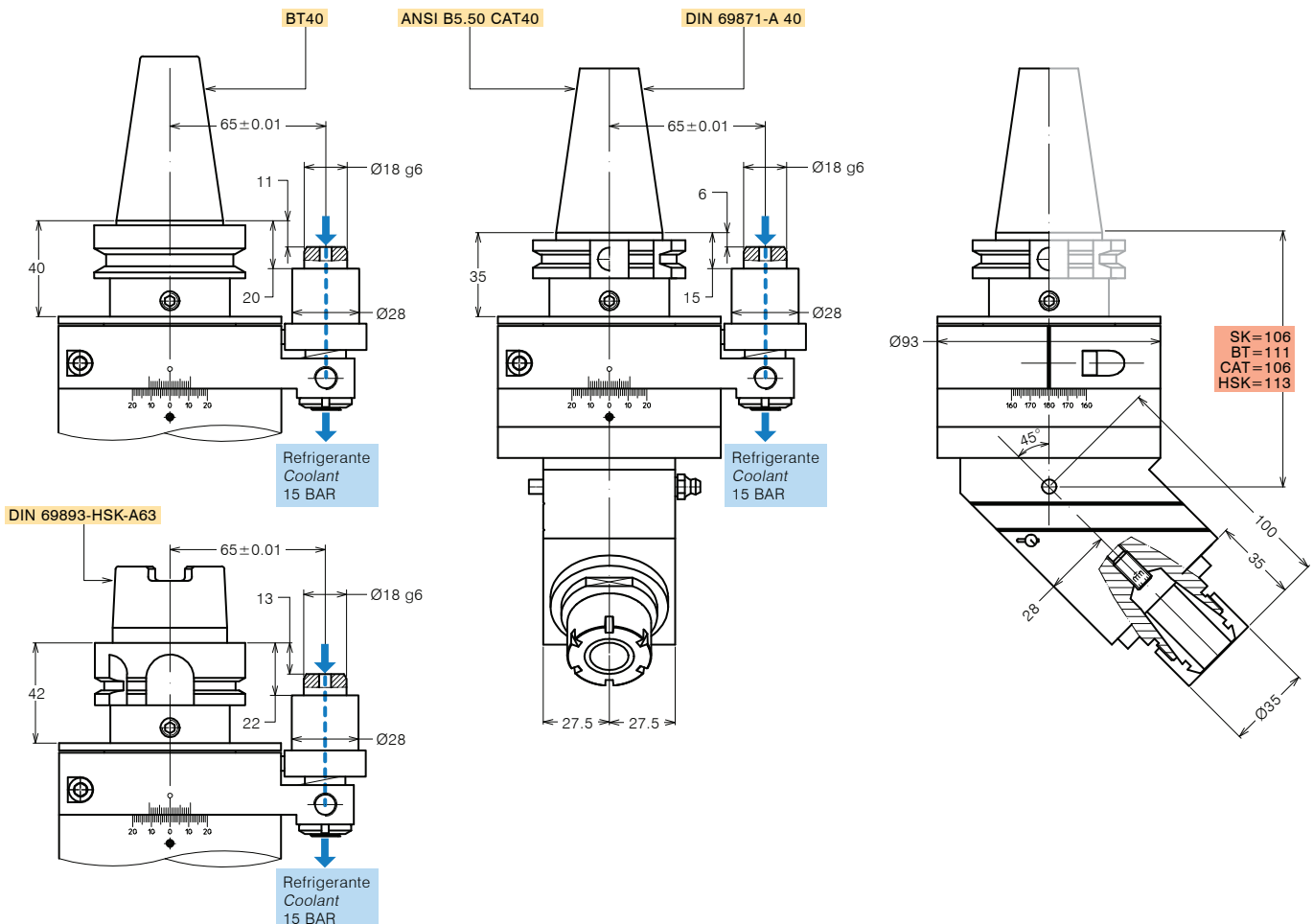
Modello <i>Type</i>	A25-SK40-45	Codice <i>Code</i>	S127125.100
Modello <i>Type</i>	A25-BT40-45	Codice <i>Code</i>	S127125.200
Modello <i>Type</i>	A25-CAT40-45	Codice <i>Code</i>	S127125.400
Modello <i>Type</i>	A25-HSK63-45	Codice <i>Code</i>	S127125.300
Mandrino porta-utensile per pinza <i>Tool-holder for collet</i>	<b>ER 25</b>		
Rotazione cono <i>Input shank rotation</i>	DX / RH		
Rotazione mandrino <i>Output spindle rotation</i>	DX / RH		
Rapporto di trasmissione <i>Transmission ratio</i>	1:1		
Velocità max <i>Max speed</i>	6000 rpm		
Potenza max mandrino <i>Spindle max power</i>	19 Nm @ 1000 rpm		
Carico assiale max <i>Max axial load</i>	450 N		
Peso <i>Weight</i>	5 Kg		
Lubrificazione a grasso <i>Grease lubricated</i>	Klüber Isoflex NBU 15		

### OPZIONI OPTIONS

Pinza ER25 DIN 6499/B <i>ER25 collet DIN 6499/B</i>	411225.100
Pinza di maschiatura ET-1-25 con compensazione <i>Tapping collet ET-1-25 with compensation</i>	401225.200
Pinza di maschiatura ER25 con quadro <i>Tapping collet ER25 with square</i>	411225.200
Mandrino Weldon <i>Weldon spindle type</i>	
Mandrino ABS licenza Komet® <i>ABS license Komet® spindle type</i>	
Mandrino DIN 69893-HSK <i>DIN 69893-HSK spindle type</i>	
Perno antirotante interasse 80 mm <i>Stop-bar pin pitch 80 mm</i>	

### DOTAZIONE STANDARD STANDARD EQUIPMENT

Stop-block standard <i>Standard stop-block</i>	311201.025
Ghiera ER <i>ER nut</i>	
Chiave <i>Clamping wrench</i>	
Tubetto di grasso <i>Grease tube</i>	
Bauletto <i>Storage case</i>	





## TESTE ANGOLARI 45° 45° ANGLE HEADS

FORATURA  
DRILLING



MASCHIATURA  
TAPPING



### SPECIFICHE TECNICHE TECHNICAL FEATURES

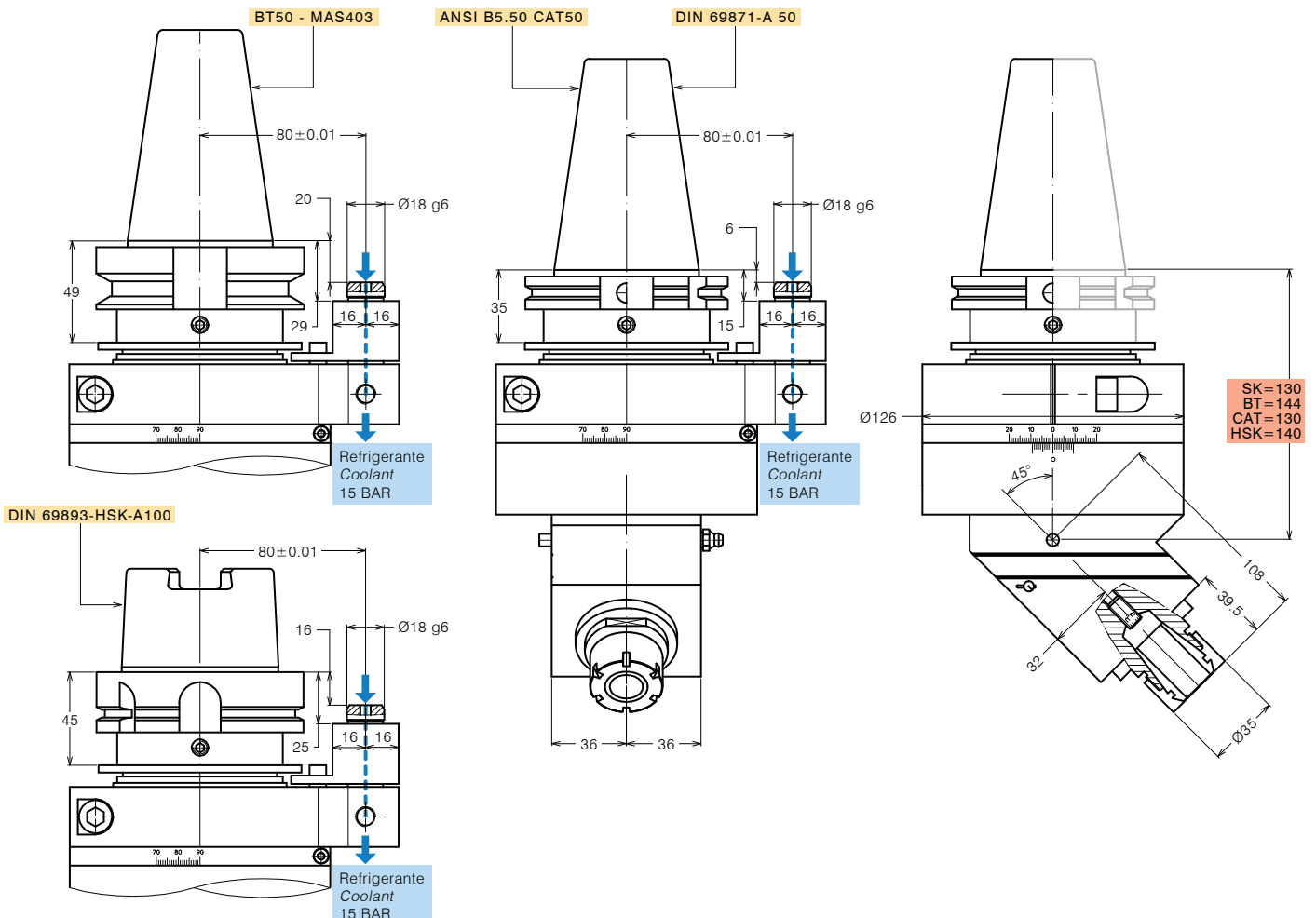
Modello <i>Type</i>	A25-SK50-45	Codice <i>Code</i>	S127125.110
Modello <i>Type</i>	A25-BT50-45	Codice <i>Code</i>	S127125.210
Modello <i>Type</i>	A25-CAT50-45	Codice <i>Code</i>	S127125.410
Modello <i>Type</i>	A25-HSK100-45	Codice <i>Code</i>	S127125.310
Mandrino porta-utensile per pinza <i>Tool-holder for collet</i>	<b>ER 25</b>		
Rotazione cono <i>Input shank rotation</i>	DX / RH		
Rotazione mandrino <i>Output spindle rotation</i>	DX / RH		
Rapporto di trasmissione <i>Transmission ratio</i>	1:1		
Velocità max <i>Max speed</i>	6000 rpm		
Potenza max mandrino <i>Spindle max power</i>	25 Nm @ 1000 rpm		
Carico assiale max <i>Max axial load</i>	1200 N		
Peso <i>Weight</i>	10.4 Kg		
Lubrificazione a grasso <i>Grease lubricated</i>	Klüber Isoflex NBU 15		

### OPZIONI OPTIONS

Pinza ER25 DIN 6499/B <i>ER25 collet DIN 6499/B</i>	411225.100
Pinza di maschiatura ET-1-25 con compensazione <i>Tapping collet ET-1-25 with compensation</i>	401225.200
Pinza di maschiatura ER25 con quadro <i>Tapping collet ER25 with square</i>	411225.200
Mandrino Weldon <i>Weldon spindle type</i>	
Mandrino ABS licenza Komet® <i>ABS license Komet® spindle type</i>	
Mandrino DIN 69893-HSK <i>DIN 69893-HSK spindle type</i>	
Perno antirotante interasse 110 mm <i>Stop-bar pin pitch 110 mm</i>	

### DOTAZIONE STANDARD STANDARD EQUIPMENT

Stop-block standard <i>Standard stop-block</i>	311201.025
Ghiera ER <i>ER nut</i>	
Chiave <i>Clamping wrench</i>	
Tubetto di grasso <i>Grease tube</i>	
Bauletto <i>Storage case</i>	





## TESTE ANGOLARI 45° 45° ANGLE HEADS

FORATURA  
DRILLING



MASCHIATURA  
TAPPING



### SPECIFICHE TECNICHE TECHNICAL FEATURES

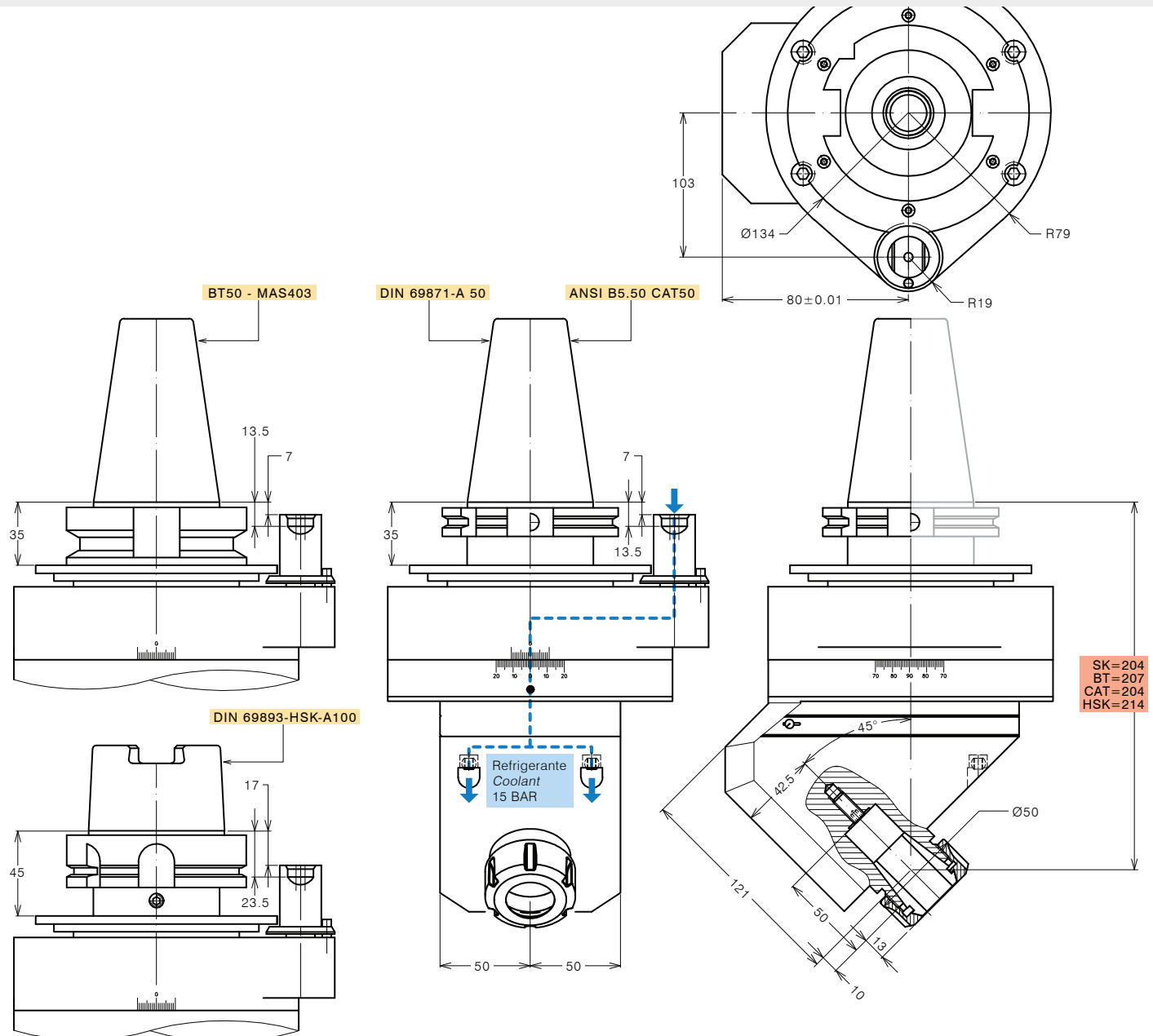
Modello <i>Type</i>	A32-SK50-45E	Codice <i>Code</i>	124917.100.45E
Modello <i>Type</i>	A32-BT50-45E	Codice <i>Code</i>	124932.100.45E
Modello <i>Type</i>	A32-CAT50-45E	Codice <i>Code</i>	124993.100.45E
Modello <i>Type</i>	A32-HSK100-45E	Codice <i>Code</i>	124938.100.45E
Mandrino porta-utensile per pinza <i>Tool-holder for collet</i>	<b>ER 32</b>		
Rotazione cono <i>Input shank rotation</i>	SX / LH		
Rotazione mandrino <i>Output spindle rotation</i>	DX / RH		
Rapporto di trasmissione <i>Transmission ratio</i>	1:1		
Velocità max <i>Max speed</i>	5000 rpm		
Potenza max mandrino <i>Spindle max power</i>	6 Kw		
Carico assiale max <i>Max axial load</i>	2500 N		
Lubrificazione a grasso <i>Grease lubricated</i>	Klüber Isoflex NBU 15		

### OPZIONI OPTIONS

Pinza ER32 DIN 6499/B <i>ER32 collet DIN 6499/B</i>	411232.100
Pinza di maschiatura ET-1-32 con compensazione <i>Tapping collet ET-1-32 with compensation</i>	401232.200
Pinza di maschiatura ER32 con quadro <i>Tapping collet ER32 with square</i>	411232.200
Mandrino Weldon <i>Weldon spindle type</i>	
Mandrino ABS licenza Komet® <i>ABS license Komet® spindle type</i>	
Mandrino DIN 69893-HSK <i>DIN 69893-HSK spindle type</i>	
Perno antirotante interasse 110 mm <i>Stop-bar pin pitch 110 mm</i>	

### DOTAZIONE STANDARD STANDARD EQUIPMENT

Stop-block standard <i>Standard stop-block</i>	311201.025
Ghiera ER <i>ER nut</i>	
Chiave <i>Clamping wrench</i>	
Tubetto di grasso <i>Grease tube</i>	
Bauletto <i>Storage case</i>	





## TESTE ANGOLARI 45° 45° ANGLE HEADS

FORATURA  
DRILLING



MASCHIATURA  
TAPPING



### SPECIFICHE TECNICHE TECHNICAL FEATURES

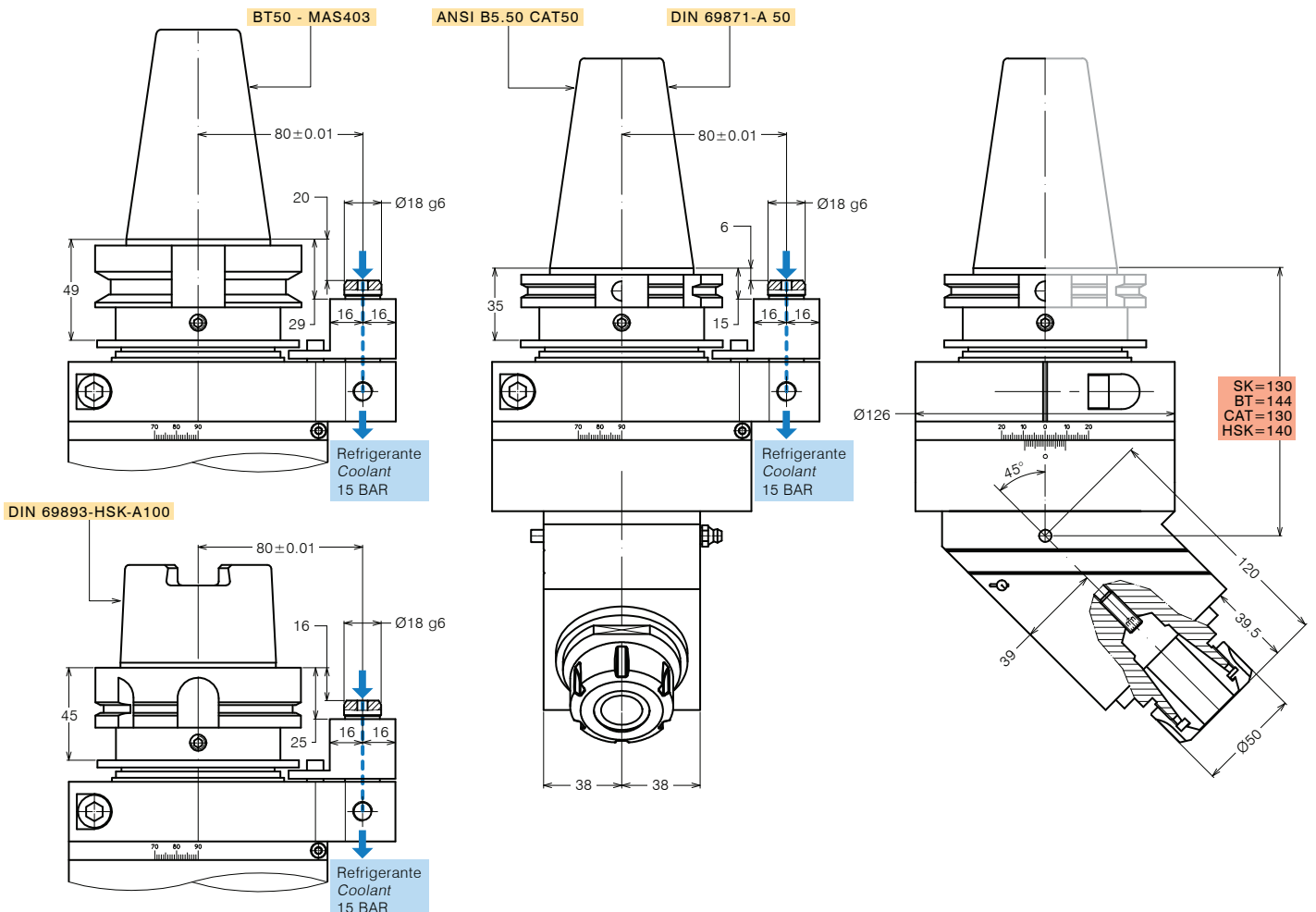
Modello <i>Type</i>	A32-SK50-45	Codice <i>Code</i>	S127132.110
Modello <i>Type</i>	A32-BT50-45	Codice <i>Code</i>	S127132.210
Modello <i>Type</i>	A32-CAT50-45	Codice <i>Code</i>	S127132.410
Modello <i>Type</i>	A32-HSK100-45	Codice <i>Code</i>	S127132.310
Mandrino porta-utensile per pinza <i>Tool-holder for collet</i>	<b>ER 32</b>		
Rotazione cono <i>Input shank rotation</i>	DX / RH		
Rotazione mandrino <i>Output spindle rotation</i>	DX / RH		
Rapporto di trasmissione <i>Transmission ratio</i>	1:1		
Velocità max <i>Max speed</i>	5000 rpm		
Potenza max mandrino <i>Spindle max power</i>	36 Nm @ 1000 rpm		
Carico assiale max <i>Max axial load</i>	1200 N		
Peso <i>Weight</i>	10.8 Kg		
Lubrificazione a grasso <i>Grease lubricated</i>	Klüber Isoflex NBU 15		

### OPZIONI OPTIONS

Pinza ER32 DIN 6499/B <i>ER32 collet DIN 6499/B</i>	411232.100
Pinza di maschiatura ET-1-32 con compensazione <i>Tapping collet ET-1-32 with compensation</i>	401232.200
Pinza di maschiatura ER32 con quadro <i>Tapping collet ER32 with square</i>	411232.200
Mandrino Weldon <i>Weldon spindle type</i>	
Mandrino ABS licenza Komet® <i>ABS license Komet® spindle type</i>	
Mandrino DIN 69893-HSK <i>DIN 69893-HSK spindle type</i>	
Perno antirotante interasse 110 mm <i>Stop-bar pin pitch 110 mm</i>	

### DOTAZIONE STANDARD STANDARD EQUIPMENT

Stop-block standard <i>Standard stop-block</i>	311201.025
Ghiera ER <i>ER nut</i>	
Chiave <i>Clamping wrench</i>	
Tubetto di grasso <i>Grease tube</i>	
Bauletto <i>Storage case</i>	





## TESTE ANGOLARI 45° 45° ANGLE HEADS

FORATURA  
DRILLING



MASCHIATURA  
TAPPING



### SPECIFICHE TECNICHE TECHNICAL FEATURES

Modello *Type* A40-SK50-45E Codice *Code* 124982.100.45E

Modello *Type* A40-BT50-45E Codice *Code* 124984.100.45E

Modello *Type* A40-CAT50-45E Codice *Code* 124983.100.45E

Modello *Type* A40-HSK100-45E Codice *Code* 124992.100.45E

Mandrino porta-utensile per pinza *Tool-holder for collet* **ER 40**

Rotazione cono *Input shank rotation* SX / LH

Rotazione mandrino *Output spindle rotation* DX / RH

Rapporto di trasmissione *Transmission ratio* 1:1

Velocità max *Max speed* 5000 rpm

Potenza max mandrino *Spindle max power* 6 Kw

Carico assiale max *Max axial load* 2500 N

Lubrificazione a grasso *Grease lubricated* Klüber Isoflex NBU 15

### OPZIONI OPTIONS

Pinza ER40 DIN 6499/B *ER40 collet DIN 6499/B* 411240.100

Pinza di maschiatura ET-1-40 con compensazione *Tapping collet ET-1-40 with compensation* 401240.200

Pinza di maschiatura ER40 con quadro *Tapping collet ER40 with square* 411240.200

Mandrino Weldon *Weldon spindle type*

Mandrino ABS licenza Komet® *ABS license Komet® spindle type*

Mandrino DIN 69893-HSK *DIN 69893-HSK spindle type*

Perno antirotante interasse 110 mm

Stop-bar pin pitch 110 mm

### DOTAZIONE STANDARD STANDARD EQUIPMENT

Stop-block standard *Standard stop-block* 311201.025

Ghiera ER *ER nut*

Chiave *Clamping wrench*

Tubetto di grasso *Grease tube*

Bauletto *Storage case*

