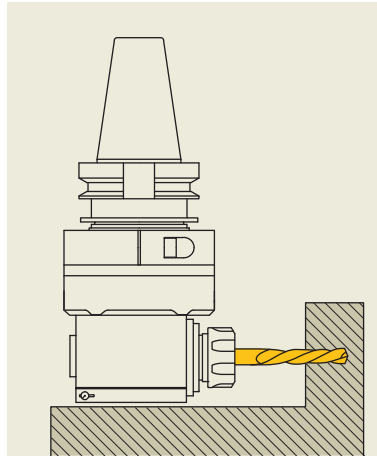


TESTE ANGOLARI A 90° 90° ANGLE HEADS

APPLICAZIONE APPLICATION

Le teste angolari a 90° ottimizzano la produzione riducendo il tempo ciclo eliminando ulteriori piazzamenti del pezzo. Le caratteristiche tecnico-costruttive le rendono particolarmente adatte per eseguire lavorazioni di foratura, maschiatura e fresatura media. Possono essere impiegate sia su macchine utensili tradizionali che centri di lavoro dotati di cambio automatico.



90° angle heads are designed for manufacturing process optimization, reducing cycle time and downtime.

The technical and structural characteristics make them particularly suitable for drilling, tapping and milling operation. They can be used on conventional machine tools and machining centre with automatic tool changer.

For single machining operation without clearance issues.

CARATTERISTICHE COSTRUTTIVE TECHNICAL FEATURES

- costruzione rigida e compatta
- struttura esterna in alluminio o acciaio termicamente trattato
- cono di attacco SK – BT – CAT – HSK integrale con l'albero centrale, cementato, temprato e rettificato
- flangia di fasatura e perno stop-bar sono orientabili sui 360°
- sistema di irrigidimento opzionale, composto da 2 o 3 puntali di reazione
- mandrino porta-utensile per pinza ER DIN 6499/B, o Weldon, supportato da cuscinetti pre-caricati a contatto obliquo
- passaggio liquido refrigerante attraverso: perno stop-bar, pressione 30 bar max; cono di attacco / mandrino in uscita pressione 70 bar max
- ingranaggi conici spiroidali
- lubrificazione a grasso
- compact and rigid construction
- heat-treated main housing aluminum or steel made
- integral input drive shank SK – BT – CAT – HSK with central shaft, hardened and ground
- orientation ring and stop-bar pin can be full rotated through 360°
- optional antirotation system with 2 or 3 pins for upgraded rigidity between head and machine
- spindle tool-holder for ER collet DIN 6499/B or Weldon type, supported by set of pre-loaded angular contact bearings
- coolant feed through: stop-bar pin 30 bar max; input drive shank / outlet spindle tool-holder 70 bar max
- spiral bevel gears, steel case hardened
- grease lubricated

MODELLI OPZIONALI E PERSONALIZZAZIONI CUSTOMIZATION

Sono disponibili modelli opzionali con:

- cono di attacco DIN 2080, KM, ISO 26623
- soluzioni speciali di bloccaggio utensile

Eventuali personalizzazioni possono essere apportate; il nostro ufficio tecnico Vi assisterà per una corretta applicazione.

Optional models are available with:

- input drive shank DIN 2080, KM, ISO 26623,
- special tool-holder solutions

Custom-made models are possible; our engineering dept. will support you to determinate right application.

TESTE ANGOLARI A 90° 90° ANGLE HEADS



TESTA ANGOLARE 90° TIPO A11-40
90° ANGLE HEAD TYPE A11-40



TESTA ANGOLARE 90° TIPO A16-40
90° ANGLE HEAD TYPE A16-40



TESTA ANGOLARE 90° TIPO A20-40
90° ANGLE HEAD TYPE A20-40



TESTA ANGOLARE 90° TIPO A25-40
90° ANGLE HEAD TYPE A25-40



TESTA ANGOLARE 90° TIPO A25-50
90° ANGLE HEAD TYPE A25-50



TESTA ANGOLARE 90° TIPO A32-50
90° ANGLE HEAD TYPE A32-50



TESTA ANGOLARE 90° TIPO A40-50
90° ANGLE HEAD TYPE A40-50



TESTE ANGOLARI A 90° 90° ANGLE HEADS

CAPACITÀ MAX: FORATURA **Ø7** MASCHIATURA **M6**
MAX CAPACITY: DRILLING TAPPING

TESTE ANGOLARI 90° TIPO A11 90° ANGLE HEADS TYPE A11

SPECIFICHE TECNICHE TECHNICAL FEATURES

Modello <i>Type</i>	A11-SK40
Codice <i>Code</i>	124955.100
Modello <i>Type</i>	A11-BT40
Codice <i>Code</i>	124956.100
Modello <i>Type</i>	A11-CAT40
Codice <i>Code</i>	124997.100
Mandrino per pinza <i>Spindle for collet</i>	ER 11
Rotazione presa di forza <i>Main drive rotation</i>	SX / LH
Rotazione mandrino <i>Spindle rotation</i>	DX / RH
Rapporto di trasmissione <i>Transmission ratio</i>	1:1
Velocità max <i>Max speed</i>	8000 rpm
Coppia <i>Torque</i>	6.6 Nm @ 2000 4.5 Nm @ 4000 3.5 Nm @ 6000 2.8 Nm @ 8000
Spinta max mandrino <i>Spindle max thrust</i>	330 N
Peso <i>Weight</i>	3.5 Kg
Lubrificata a grasso <i>Grease lubricated</i>	Klüber Isoflex NBU 15

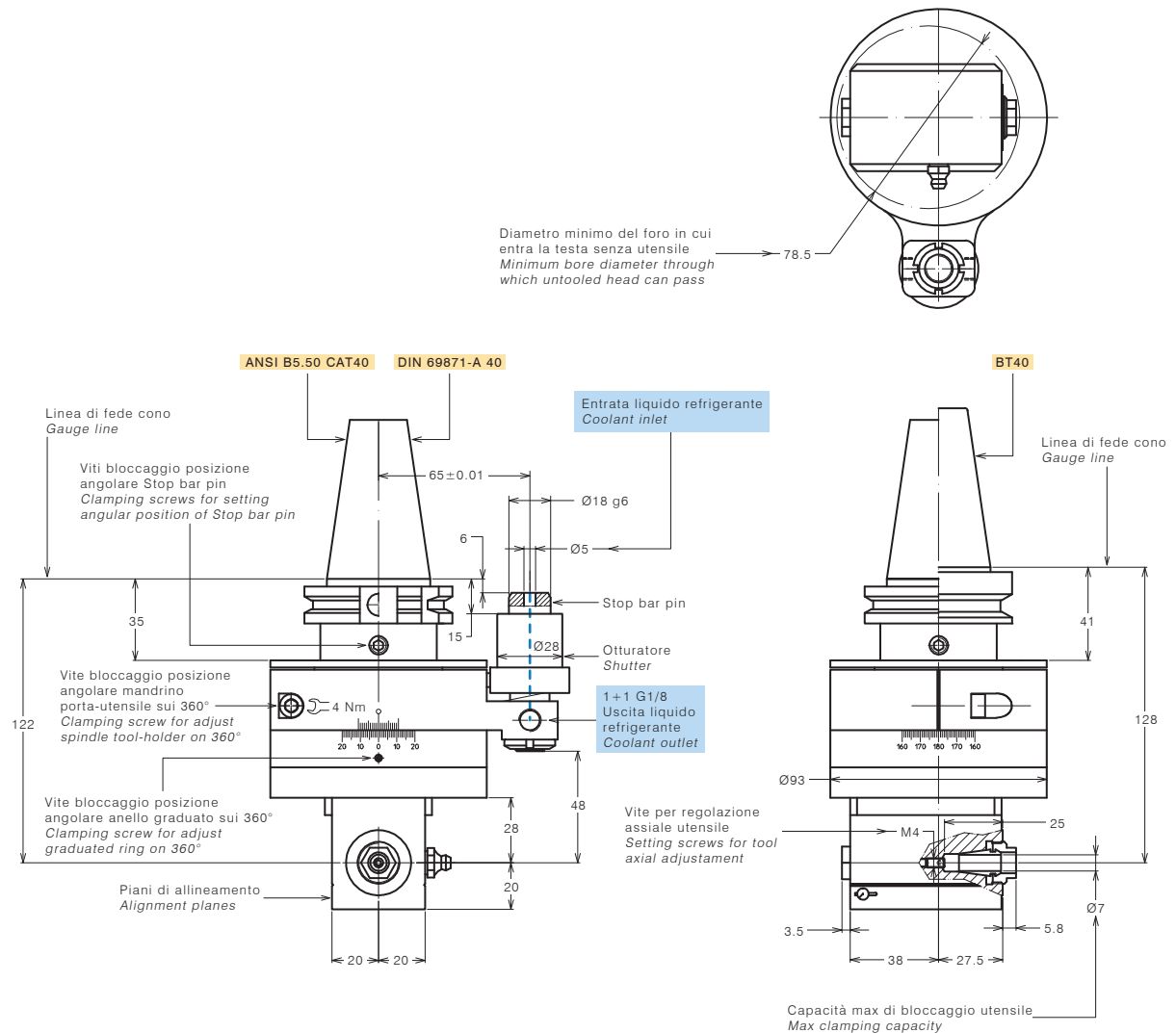
OPTIONAL OPTIONAL

Pinza ER11 DIN 6499/B <i>ER11 collet DIN 6499/B</i>	411211.100
Pinza di maschiatura ER11 con quadro <i>Tapping collet ER11 with square</i>	411211.200

CODICE CODE

DOTAZIONE STANDARD STANDARD EQUIPMENT

Stop-block standard <i>Standard stop-block</i>	311201.025
Chiave <i>Clamping wrench</i>	
Tubetto di grasso <i>Grease tube</i>	
Bauletto <i>Storage case</i>	



TESTE ANGOLARI A 90° 90° ANGLE HEADS

CAPACITÀ MAX: FORATURA $\varnothing 7$ MASCHIATURA M6
MAX CAPACITY: DRILLING TAPPING

TESTE ANGOLARI 90° TIPO A11 90° ANGLE HEADS TYPE A11

SPECIFICHE TECNICHE TECHNICAL FEATURES

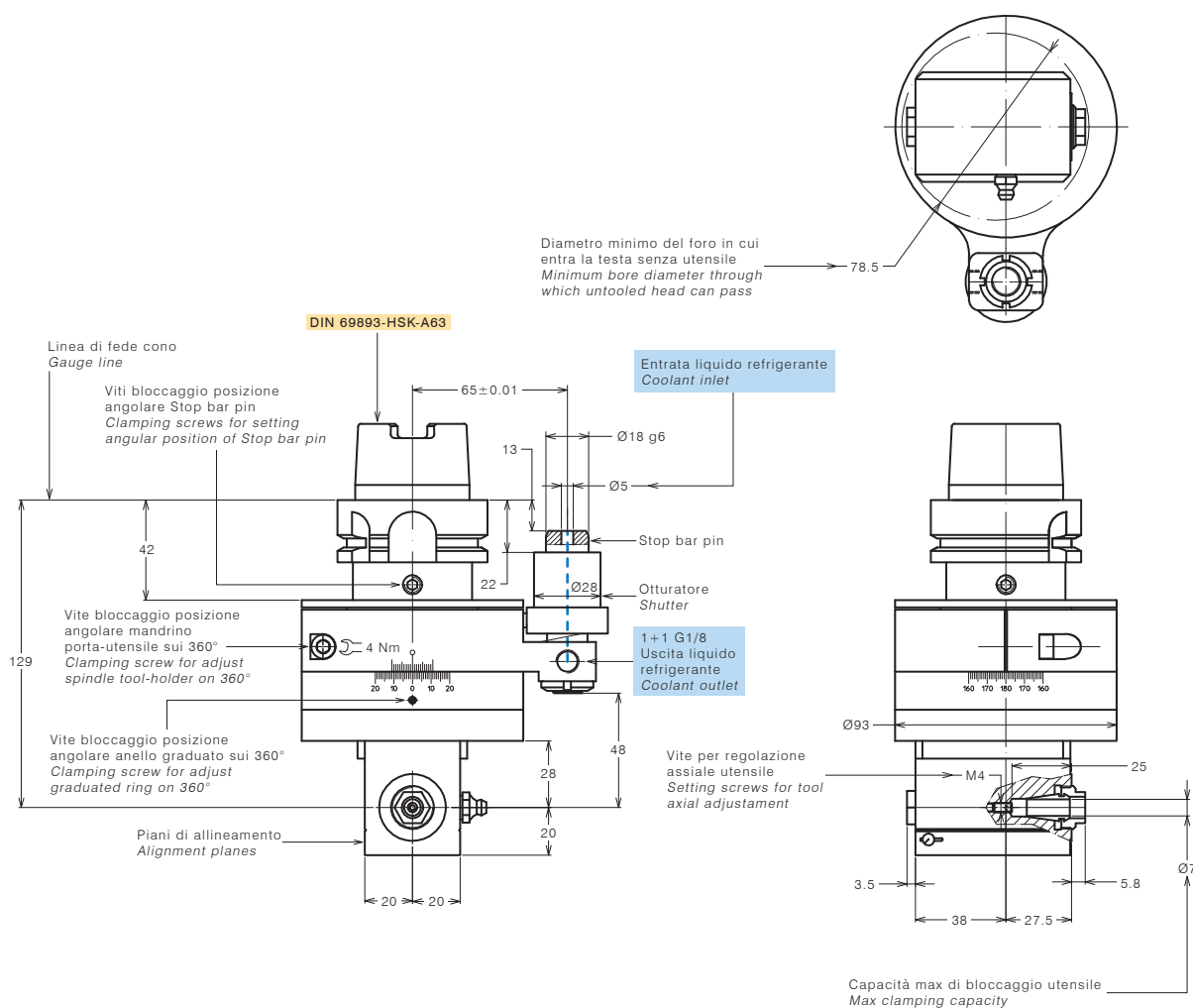
Modello <i>Type</i>	A11-HSK63
Codice <i>Code</i>	124957.100
Mandrino per pinza <i>Spindle for collet</i>	ER 11
Rotazione presa di forza <i>Main drive rotation</i>	SX / LH
Rotazione mandrino <i>Spindle rotation</i>	DX / RH
Rapporto di trasmissione <i>Transmission ratio</i>	1:1
Velocità max <i>Max speed</i>	8000 rpm
Coppia <i>Torque</i>	6.6 Nm @ 2000 4.5 Nm @ 4000 3.5 Nm @ 6000 2.8 Nm @ 8000
Spinta max mandrino <i>Spindle max thrust</i>	330 N
Peso <i>Weight</i>	3.5 Kg
Lubrificata a grasso <i>Grease lubricated</i>	Klüber Isoflex NBU 15

OPTIONAL OPTIONAL

Pinza ER11 DIN 6499/B <i>ER11 collet DIN 6499/B</i>	411211.100
Pinza di maschiatura ER11 con quadro <i>Tapping collet ER11 with square</i>	411211.200

DOTAZIONE STANDARD STANDARD EQUIPMENT

Stop-block standard <i>Standard stop-block</i>	311201.025
Chiave <i>Clamping wrench</i>	
Tubetto di grasso <i>Grease tube</i>	
Bauletto <i>Storage case</i>	



TESTE ANGOLARI A 90° 90° ANGLE HEADS

CAPACITÀ MAX: FORATURA
MAX CAPACITY: DRILLING

Ø10

MASCHIATURA
TAPPING

M8

TESTE ANGOLARI 90° TIPO A16 90° ANGLE HEADS TYPE A16

SPECIFICHE TECNICHE TECHNICAL FEATURES

Modello <i>Type</i>	A16- SK40
Codice <i>Code</i>	124928.100
Modello <i>Type</i>	A16- BT40
Codice <i>Code</i>	124933.100
Modello <i>Type</i>	A16- CAT40
Codice <i>Code</i>	124996.100
Mandrino per pinza <i>Spindle for collet</i>	ER 16
Rotazione presa di forza <i>Main drive rotation</i>	SX / LH
Rotazione mandrino <i>Spindle rotation</i>	DX / RH
Rapporto di trasmissione <i>Transmission ratio</i>	1:1
Velocità max <i>Max speed</i>	7000 rpm
Coppia <i>Torque</i>	18 Nm @ 1000 13.2 Nm @ 2000 8.6 Nm @ 4000 5.6 Nm @ 7000
Spinta max mandrino <i>Spindle max thrust</i>	450 N
Peso <i>Weight</i>	4 Kg
Lubrificata a grasso <i>Grease lubricated</i>	Klüber Isoflex NBU 15

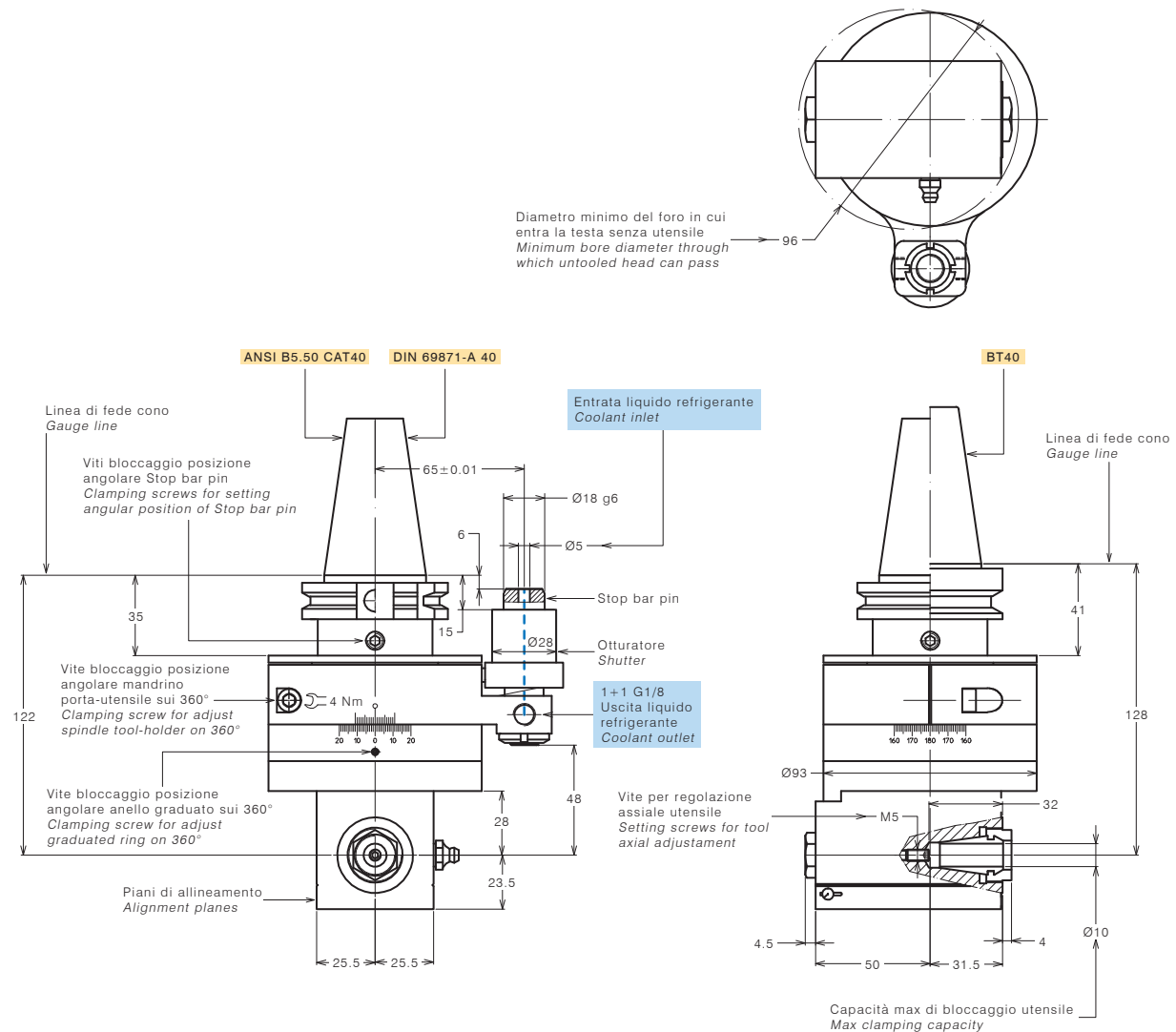
OPTIONAL OPTIONAL

Pinza ER16 DIN 6499/B <i>ER16 collet DIN 6499/B</i>	411216.100
Pinza di maschiatura ET-1-16 con compensazione <i>Tapping collet ET-1-16 with compensation</i>	401216.200
Pinza di maschiatura ER16 con quadro <i>Tapping collet ER16 with square</i>	411216.200

CODICE CODE

DOTAZIONE STANDARD STANDARD EQUIPMENT

Stop-block standard <i>Standard stop-block</i>	311201.025
Chiave <i>Clamping wrench</i>	
Tubetto di grasso <i>Grease tube</i>	
Bauletto <i>Storage case</i>	



TESTE ANGOLARI A 90° 90° ANGLE HEADS

CAPACITÀ MAX: FORATURA
MAX CAPACITY: DRILLING

Ø10

MASCHIATURA
TAPPING

M8

TESTE ANGOLARI 90° TIPO A16 90° ANGLE HEADS TYPE A16

SPECIFICHE TECNICHE TECHNICAL FEATURES

Modello <i>Type</i>	A16- HSK63
Codice <i>Code</i>	124943.100
Mandrino per pinza <i>Spindle for collet</i>	ER 16
Rotazione presa di forza <i>Main drive rotation</i>	SX / LH
Rotazione mandrino <i>Spindle rotation</i>	DX / RH
Rapporto di trasmissione <i>Transmission ratio</i>	1:1
Velocità max <i>Max speed</i>	7000 rpm
Coppia <i>Torque</i>	18 Nm @ 1000 13.2 Nm @ 2000 8.6 Nm @ 4000 5.6 Nm @ 7000
Spinta max mandrino <i>Spindle max thrust</i>	450 N
Peso <i>Weight</i>	4 Kg
Lubrificata a grasso <i>Grease lubricated</i>	Klüber Isoflex NBU 15

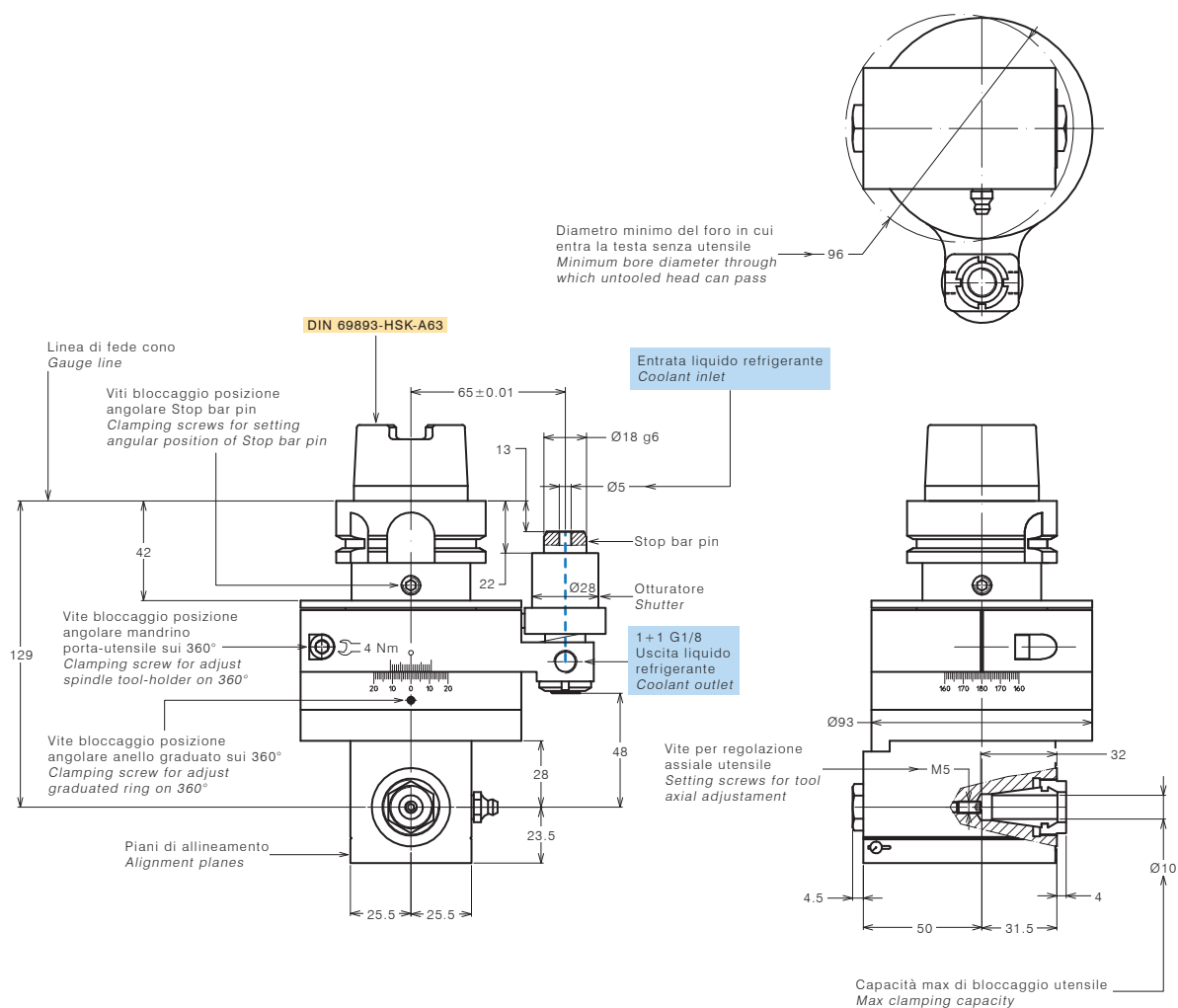
OPTIONAL OPTIONAL

Pinza ER16 DIN 6499/B <i>ER16 collet DIN 6499/B</i>	411216.100
Pinza di maschiatura ET-1-16 con compensazione <i>Tapping collet ET-1-16 with compensation</i>	401216.200
Pinza di maschiatura ER16 con quadro <i>Tapping collet ER16 with square</i>	411216.200

CODICE CODE

DOTAZIONE STANDARD STANDARD EQUIPMENT

Stop-block standard <i>Standard stop-block</i>	311201.025
Chiave <i>Clamping wrench</i>	
Tubetto di grasso <i>Grease tube</i>	
Bauletto <i>Storage case</i>	



TESTE ANGOLARI A 90° 90° ANGLE HEADS

CAPACITÀ MAX: FORATURA
MAX CAPACITY: DRILLING

Ø13

MASCHIATURA
TAPPING

M10

TESTE ANGOLARI 90° TIPO A20 90° ANGLE HEADS TYPE A20

SPECIFICHE TECNICHE TECHNICAL FEATURES

Modello <i>Type</i>	A20- SK40
Codice <i>Code</i>	124923.100
Modello <i>Type</i>	A20- BT40
Codice <i>Code</i>	124925.100
Modello <i>Type</i>	A20- CAT40
Codice <i>Code</i>	124995.100
Mandrino per pinza <i>Spindle for collet</i>	ER 20
Rotazione presa di forza <i>Main drive rotation</i>	SX / LH
Rotazione mandrino <i>Spindle rotation</i>	DX / RH
Rapporto di trasmissione <i>Transmission ratio</i>	1:1
Velocità max <i>Max speed</i>	6000 rpm
Coppia <i>Torque</i>	18 Nm @ 1000 13.2 Nm @ 2000 8.6 Nm @ 4000 6.4 Nm @ 6000
Spinta max mandrino <i>Spindle max thrust</i>	450 N
Peso <i>Weight</i>	4.1 Kg
Lubrificata a grasso <i>Grease lubricated</i>	Klüber Isoflex NBU 15

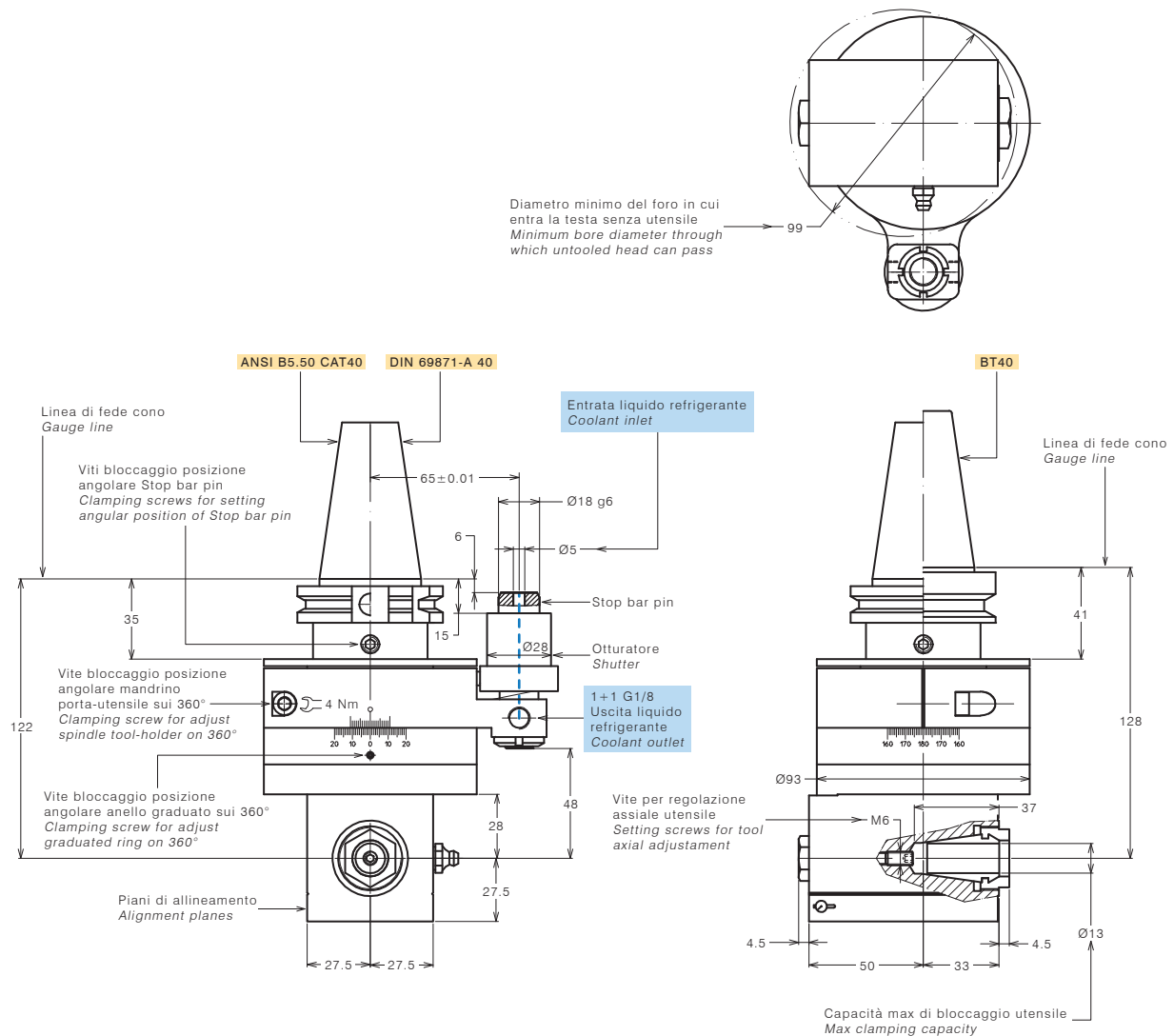
OPTIONAL OPTIONAL

Pinza ER20 DIN 6499/B <i>ER20 collet DIN 6499/B</i>	411220.100
Pinza di maschiatura ET-1-20 con compensazione <i>Tapping collet ET-1-20 with compensation</i>	401220.200
Pinza di maschiatura ER20 con quadro <i>Tapping collet ER20 with square</i>	411220.200

CODICE CODE

DOTAZIONE STANDARD STANDARD EQUIPMENT

Stop-block standard <i>Standard stop-block</i>	311201.025
Chiave <i>Clamping wrench</i>	
Tubetto di grasso <i>Grease tube</i>	
Bauletto <i>Storage case</i>	



TESTE ANGOLARI A 90° 90° ANGLE HEADS

CAPACITÀ MAX: FORATURA
MAX CAPACITY: DRILLING

Ø13

MASCHIATURA
TAPPING

M10

TESTE ANGOLARI 90° TIPO A20 90° ANGLE HEADS TYPE A20

SPECIFICHE TECNICHE TECHNICAL FEATURES

Modello <i>Type</i>	A20- HSK63
Codice <i>Code</i>	124939.100
Mandrino per pinza <i>Spindle for collet</i>	ER 20
Rotazione presa di forza <i>Main drive rotation</i>	SX / LH
Rotazione mandrino <i>Spindle rotation</i>	DX / RH
Rapporto di trasmissione <i>Transmission ratio</i>	1:1
Velocità max <i>Max speed</i>	6000 rpm
Coppia <i>Torque</i>	18 Nm @ 1000 13.2 Nm @ 2000 8.6 Nm @ 4000 6.4 Nm @ 6000
Peso <i>Weight</i>	4.1 Kg
Lubrificata a grasso <i>Grease lubricated</i>	Klüber Isoflex NBU 15

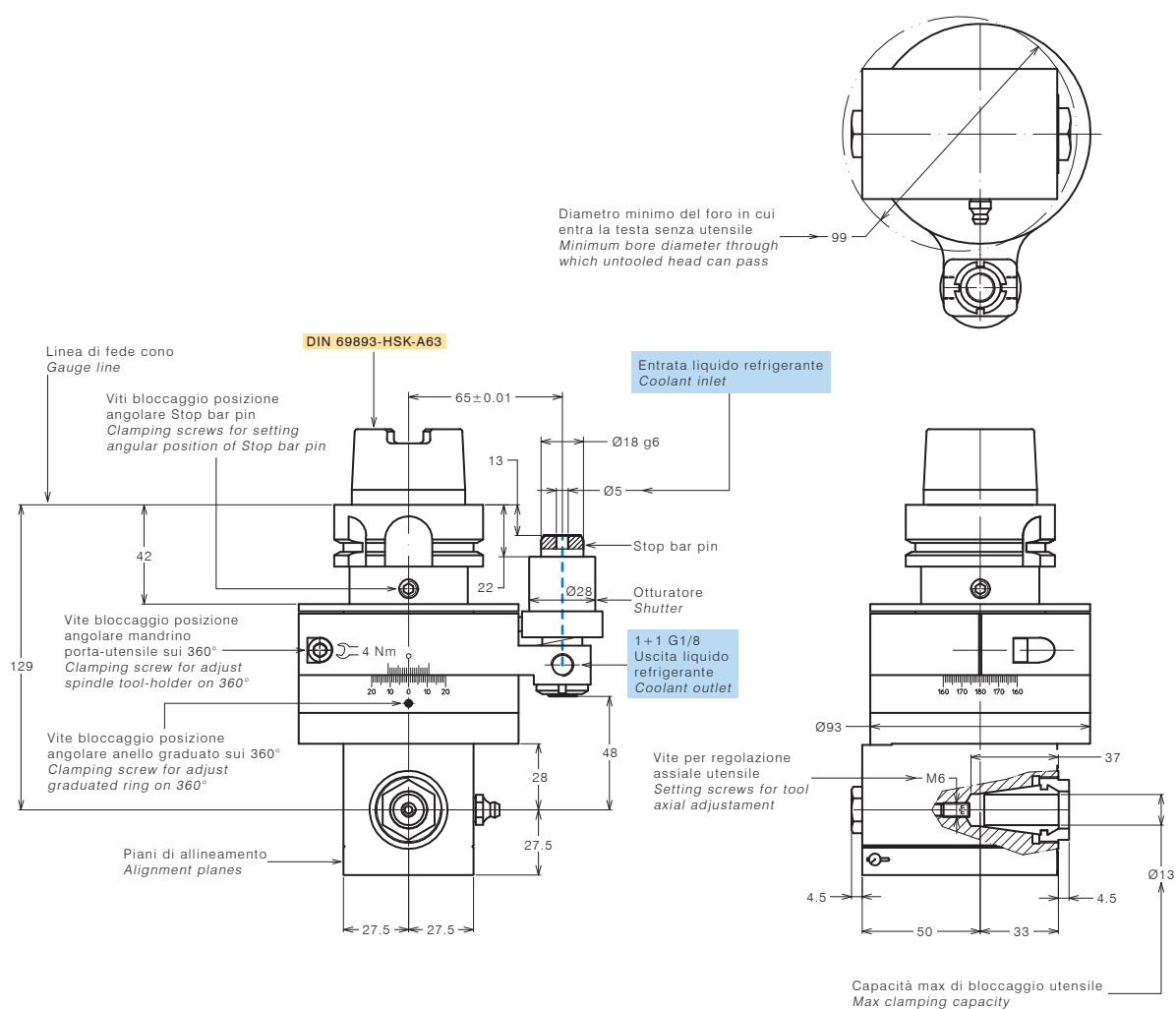
OPTIONAL OPTIONAL

Pinza ER20 DIN 6499/B <i>ER20 collet DIN 6499/B</i>	411220.100
Pinza di maschiatura ET-1-20 con compensazione <i>Tapping collet ET-1-20 with compensation</i>	401220.200
Pinza di maschiatura ER20 con quadro <i>Tapping collet ER20 with square</i>	411220.200

CODICE CODE

DOTAZIONE STANDARD STANDARD EQUIPMENT

Stop-block standard <i>Standard stop-block</i>	311201.025
Chiave <i>Clamping wrench</i>	
Tubetto di grasso <i>Grease tube</i>	
Bauletto <i>Storage case</i>	



TESTE ANGOLARI A 90° 90° ANGLE HEADS

CAPACITÀ MAX: FORATURA
MAX CAPACITY: DRILLING

Ø16

MASCHIATURA
TAPPING

M12

TESTE ANGOLARI 90° TIPO A25 90° ANGLE HEADS TYPE A25

SPECIFICHE TECNICHE TECHNICAL FEATURES

Modello <i>Type</i>	A25- SK40
Codice <i>Code</i>	124915.100
Modello <i>Type</i>	A25- BT40
Codice <i>Code</i>	124931.100
Modello <i>Type</i>	A25- CAT40
Codice <i>Code</i>	124985.100
Mandrino per pinza <i>Spindle for collet</i>	ER 25
Rotazione presa di forza <i>Main drive rotation</i>	SX / LH
Rotazione mandrino <i>Spindle rotation</i>	DX / RH
Rapporto di trasmissione <i>Transmission ratio</i>	1:1
Velocità max <i>Max speed</i>	5000 rpm
Coppia <i>Torque</i>	18 Nm @ 1000 13.2 Nm @ 2000 8.6 Nm @ 4000 7.3 Nm @ 5000
Spinta max mandrino <i>Spindle max thrust</i>	450 N
Peso <i>Weight</i>	4.5 Kg
Lubrificata a grasso <i>Grease lubricated</i>	Klüber Isoflex NBU 15

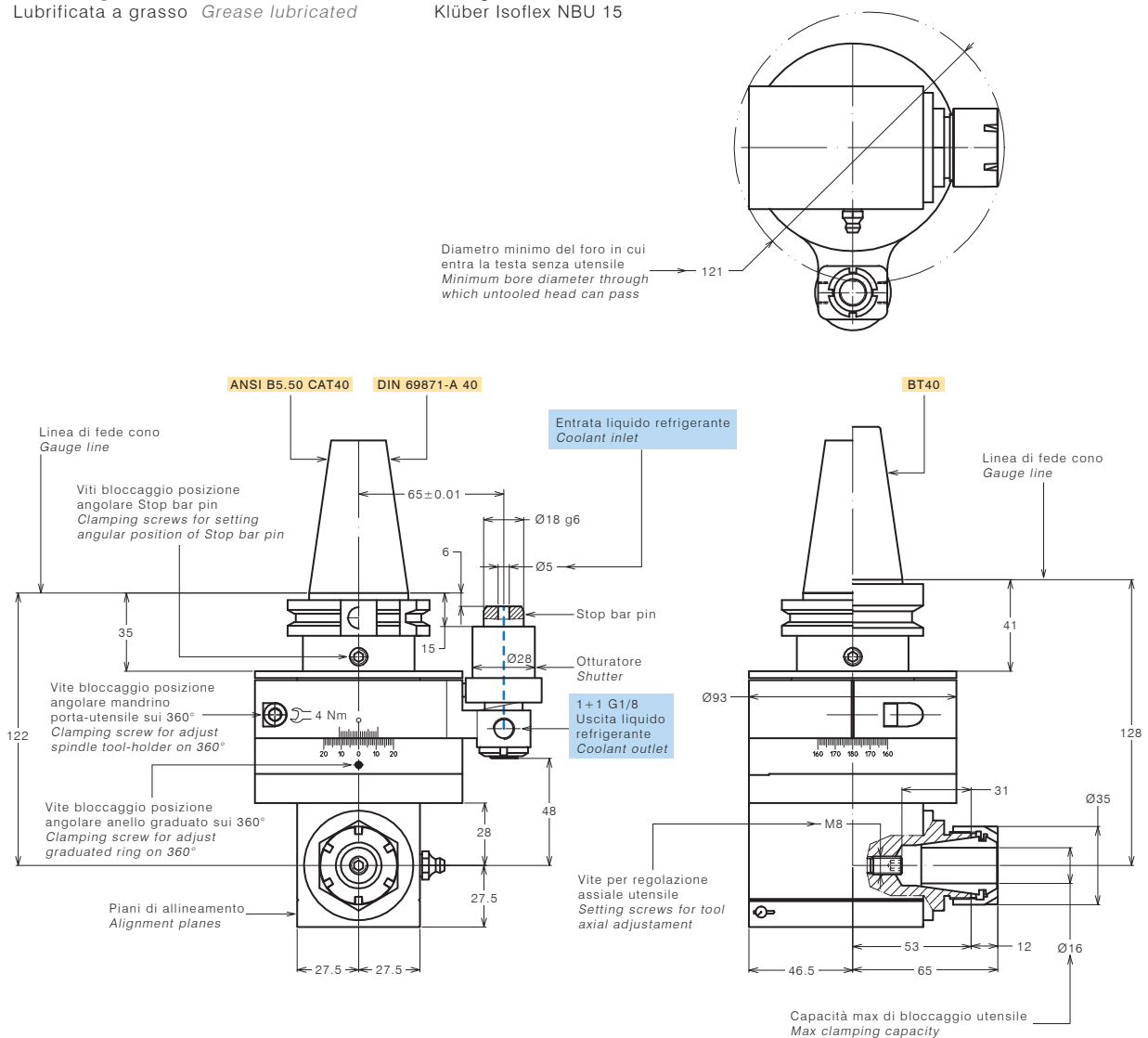
OPTIONAL OPTIONAL

Pinza ER25 DIN 6499/B <i>ER25 collet DIN 6499/B</i>	411225.100
Pinza di maschiatura ET-1-25 con compensazione <i>Tapping collet ET-1-25 with compensation</i>	401225.200
Pinza di maschiatura ER25 con quadro <i>Tapping collet ER25 with square</i>	411225.200

CODICE CODE

DOTAZIONE STANDARD STANDARD EQUIPMENT

Stop-block standard <i>Standard stop-block</i>	311201.025
Chiave <i>Clamping wrench</i>	
Tubetto di grasso <i>Grease tube</i>	
Bauletto <i>Storage case</i>	



TESTE ANGOLARI A 90° 90° ANGLE HEADS

CAPACITÀ MAX: FORATURA Ø16 MASCHIATURA M12
MAX CAPACITY: DRILLING TAPPING

TESTE ANGOLARI 90° PROLUNGATE TIPO A25 90° EXTENDED ANGLE HEADS TYPE A25

SPECIFICHE TECNICHE TECHNICAL FEATURES

Modello <i>Type</i>	A25- SK40 -E220
Codice <i>Code</i>	124915.100-E220
Modello <i>Type</i>	A25- BT40 -D-E226
Codice <i>Code</i>	124931.100-E226
Modello <i>Type</i>	A25- CAT40 -E220
Codice <i>Code</i>	124985.100-E220
Mandrino per pinza <i>Spindle for collet</i>	ER 25
Rotazione presa di forza <i>Main drive rotation</i>	SX / LH
Rotazione mandrino <i>Spindle rotation</i>	DX / RH
Rapporto di trasmissione <i>Transmission ratio</i>	1:1
Velocità max <i>Max speed</i>	5000 rpm
Coppia <i>Torque</i>	18 Nm @ 1000 13.2 Nm @ 2000 8.6 Nm @ 4000 7.3 Nm @ 5000
Spinta max mandrino <i>Spindle max thrust</i>	180 N
Peso <i>Weight</i>	7.5 Kg
Lubrificata a grasso <i>Grease lubricated</i>	Klüber Isoflex NBU 15

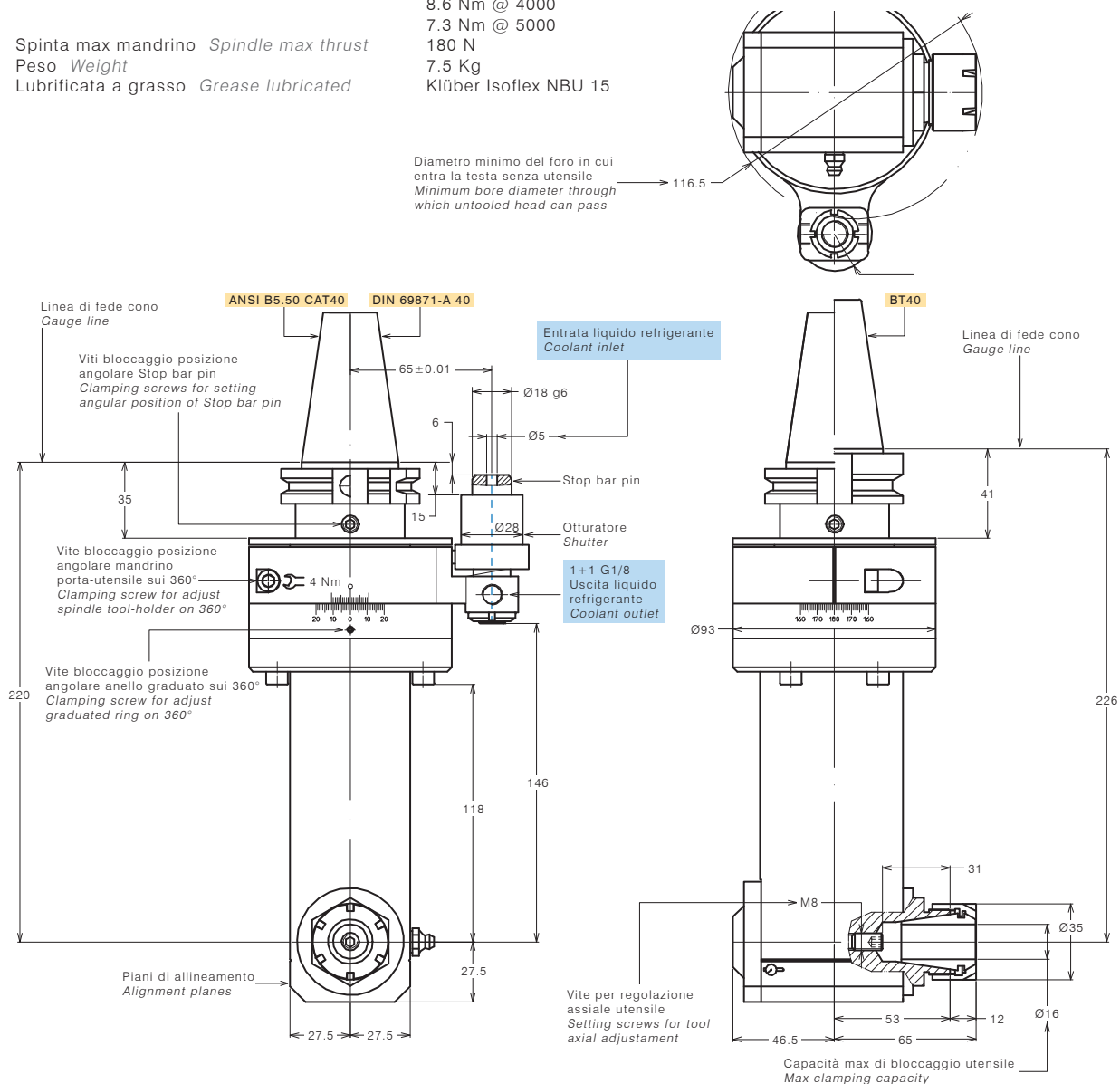
OPTIONAL OPTIONAL

Pinza ER25 DIN 6499/B <i>ER25 collet DIN 6499/B</i>	411225.100
Pinza di maschiatura ET-1-25 con compensazione <i>Tapping collet ET-1-25 with compensation</i>	401225.200
Pinza di maschiatura ER25 con quadro <i>Tapping collet ER25 with square</i>	411225.200

CODICE CODE

DOTAZIONE STANDARD STANDARD EQUIPMENT

Stop-block standard <i>Standard stop-block</i>	311201.025
Chiave <i>Clamping wrench</i>	
Tubetto di grasso <i>Grease tube</i>	
Bauetto <i>Storage case</i>	



TESTE ANGOLARI A 90° 90° ANGLE HEADS

CAPACITÀ MAX: FORATURA
MAX CAPACITY: DRILLING

Ø16

MASCHIATURA
TAPPING

M12

TESTE ANGOLARI 90° TIPO A25 90° ANGLE HEADS TYPE A25

SPECIFICHE TECNICHE TECHNICAL FEATURES

Modello <i>Type</i>	A25- HSK63
Codice <i>Code</i>	124944.100
Mandrino per pinza <i>Spindle for collet</i>	ER 25
Rotazione presa di forza <i>Main drive rotation</i>	SX / LH
Rotazione mandrino <i>Spindle rotation</i>	DX / RH
Rapporto di trasmissione <i>Transmission ratio</i>	1:1
Velocità max <i>Max speed</i>	5000 rpm
Coppia <i>Torque</i>	18 Nm @ 1000 13.2 Nm @ 2000 8.6 Nm @ 4000 7.3 Nm @ 5000
Spinta max mandrino <i>Spindle max thrust</i>	450 N
Peso <i>Weight</i>	4.5 Kg
Lubrificata a grasso <i>Grease lubricated</i>	Klüber Isoflex NBU 15

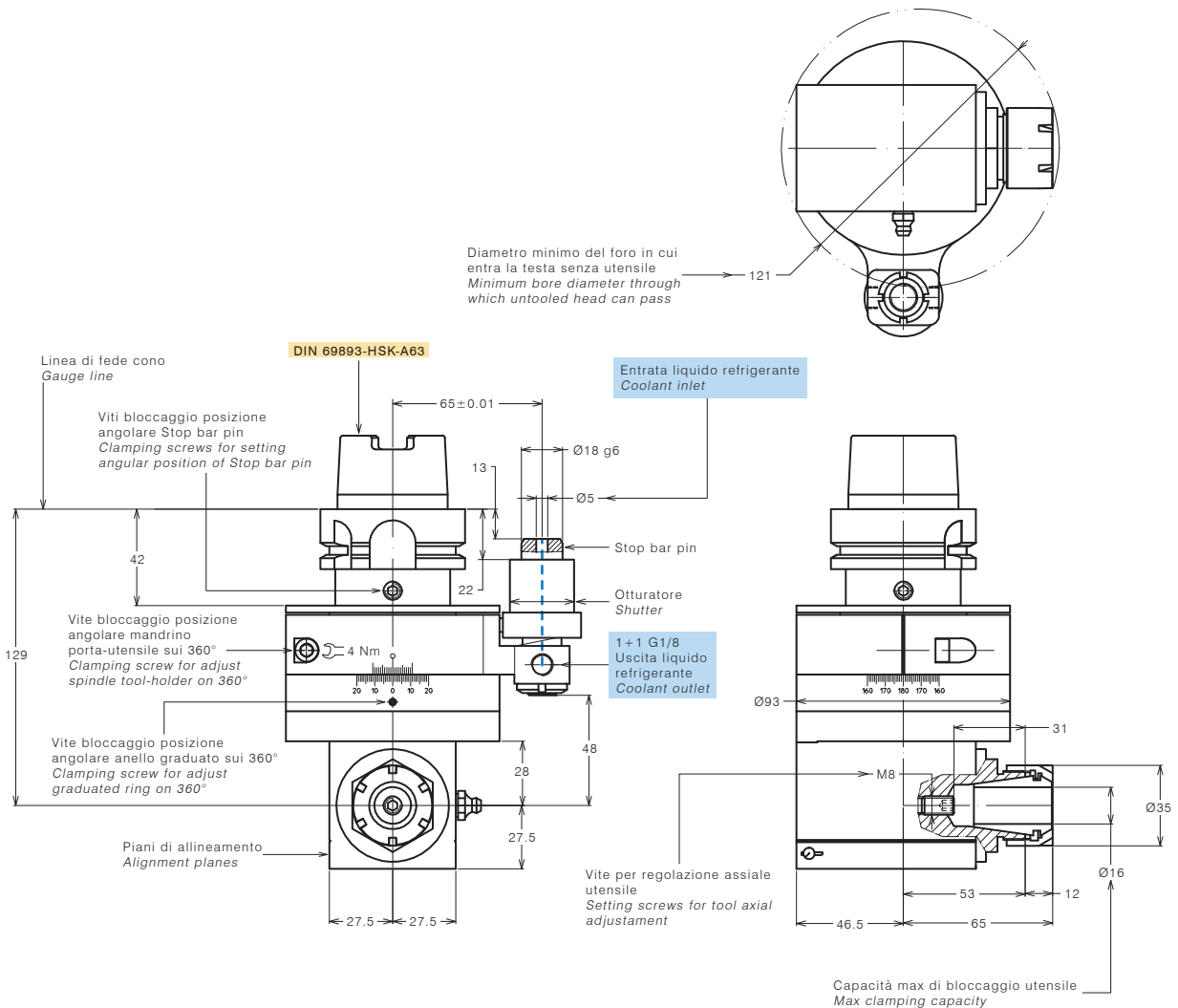
OPTIONAL OPTIONAL

Pinza ER25 DIN 6499/B <i>ER25 collet DIN 6499/B</i>	411225.100
Pinza di maschiatura ET-1-25 con compensazione <i>Tapping collet ET-1-25 with compensation</i>	401225.200
Pinza di maschiatura ER25 con quadro <i>Tapping collet ER25 with square</i>	411225.200

CODICE CODE

DOTAZIONE STANDARD STANDARD EQUIPMENT

Stop-block standard <i>Standard stop-block</i>	311201.025
Chiave <i>Clamping wrench</i>	
Tubetto di grasso <i>Grease tube</i>	
Bauletto <i>Storage case</i>	



TESTE ANGOLARI A 90° 90° ANGLE HEADS

CAPACITÀ MAX: FORATURA **Ø16** MASCHIATURA **M12**
MAX CAPACITY: DRILLING TAPPING

TESTE ANGOLARI 90° PROLUNGATE TIPO A25 90° EXTENDED ANGLE HEADS TYPE A25

SPECIFICHE TECNICHE TECHNICAL FEATURES

Modello <i>Type</i>	A25- HSK63 -E227
Codice <i>Code</i>	124944.100-E227
Mandrino per pinza <i>Spindle for collet</i>	ER 25
Rotazione presa di forza <i>Main drive rotation</i>	SX / LH
Rotazione mandrino <i>Spindle rotation</i>	DX / RH
Rapporto di trasmissione <i>Transmission ratio</i>	1:1
Velocità max <i>Max speed</i>	5000 rpm
Coppia <i>Torque</i>	18 Nm @ 1000 13.2 Nm @ 2000 8.6 Nm @ 4000 7.3 Nm @ 5000
Spinta max mandrino <i>Spindle max thrust</i>	180 N
Peso <i>Weight</i>	7.5 Kg
Lubrificata a grasso <i>Grease lubricated</i>	Klüber Isoflex NBU 15

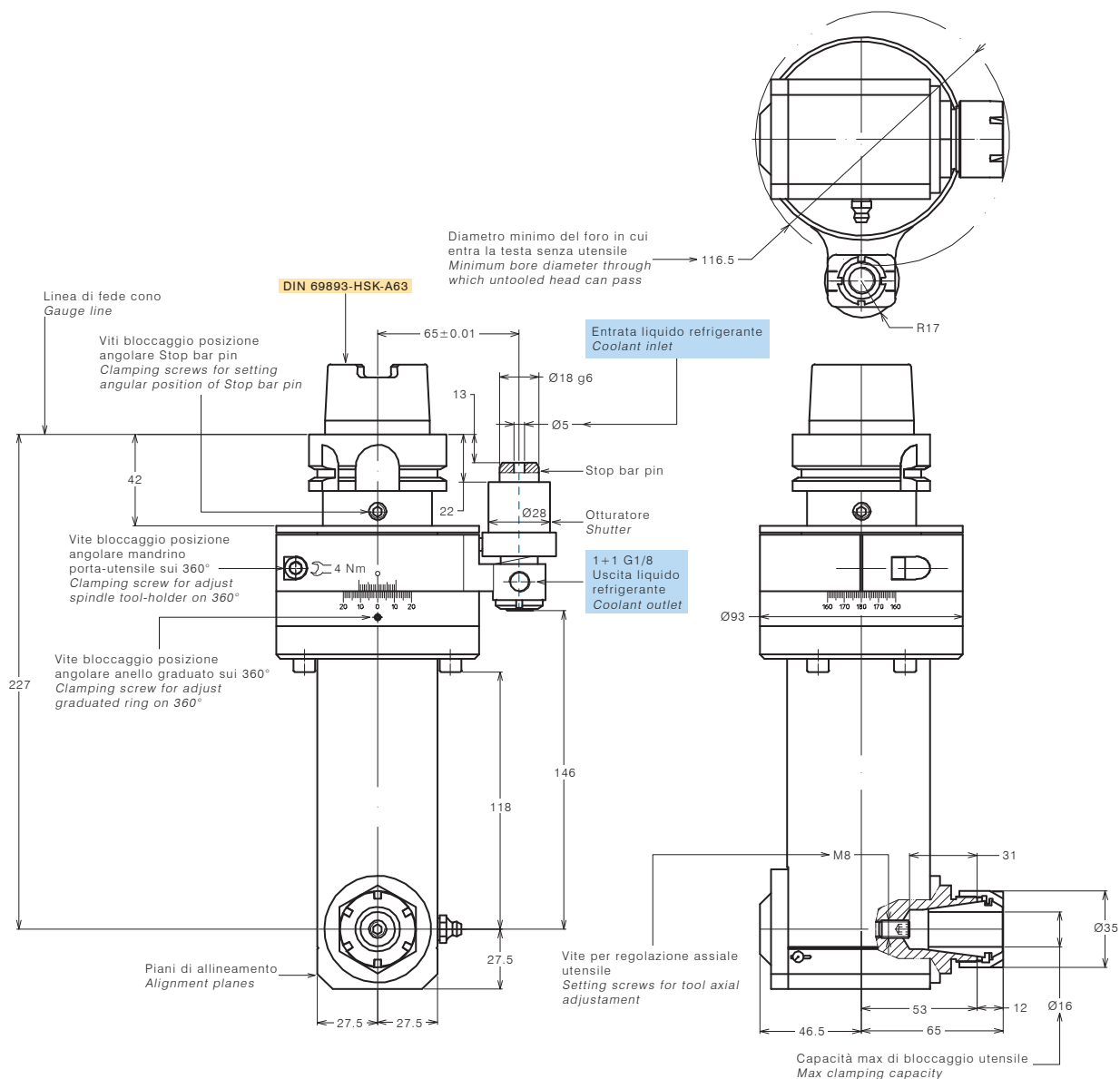
OPTIONAL OPTIONAL

Pinza ER25 DIN 6499/B <i>ER25 collet DIN 6499/B</i>	411225.100
Pinza di maschiatura ET-1-25 con compensazione <i>Tapping collet ET-1-25 with compensation</i>	401225.200
Pinza di maschiatura ER25 con quadro <i>Tapping collet ER25 with square</i>	411225.200

CODICE CODE

DOTAZIONE STANDARD STANDARD EQUIPMENT

Stop-block standard <i>Standard stop-block</i>	311201.025
Chiave <i>Clamping wrench</i>	
Tubetto di grasso <i>Grease tube</i>	
Bauletto <i>Storage case</i>	



TESTE ANGOLARI A 90° 90° ANGLE HEADS

CAPACITÀ MAX: FORATURA
MAX CAPACITY: DRILLING

Ø16

MASCHIATURA
TAPPING

M12

TESTE ANGOLARI 90° TIPO A25 90° ANGLE HEADS TYPE A25

SPECIFICHE TECNICHE TECHNICAL FEATURES

Modello <i>Type</i>	A25-SK50
Codice <i>Code</i>	124916.100
Modello <i>Type</i>	A25-BT50
Codice <i>Code</i>	124934.100
Modello <i>Type</i>	A25-CAT50
Codice <i>Code</i>	124994.100
Mandrino per pinza <i>Spindle for collet</i>	ER 25
Rotazione presa di forza <i>Main drive rotation</i>	SX / LH
Rotazione mandrino <i>Spindle rotation</i>	DX / RH
Rapporto di trasmissione <i>Transmission ratio</i>	1:1
Velocità max <i>Max speed</i>	5000 rpm
Coppia <i>Torque</i>	18 Nm @ 1000 13.2 Nm @ 2000 8.6 Nm @ 4000 7.3 Nm @ 5000
Spinta max mandrino <i>Spindle max thrust</i>	1000 N
Peso <i>Weight</i>	9.2 Kg
Lubrificata a grasso <i>Grease lubricated</i>	Klüber Isoflex NBU 15

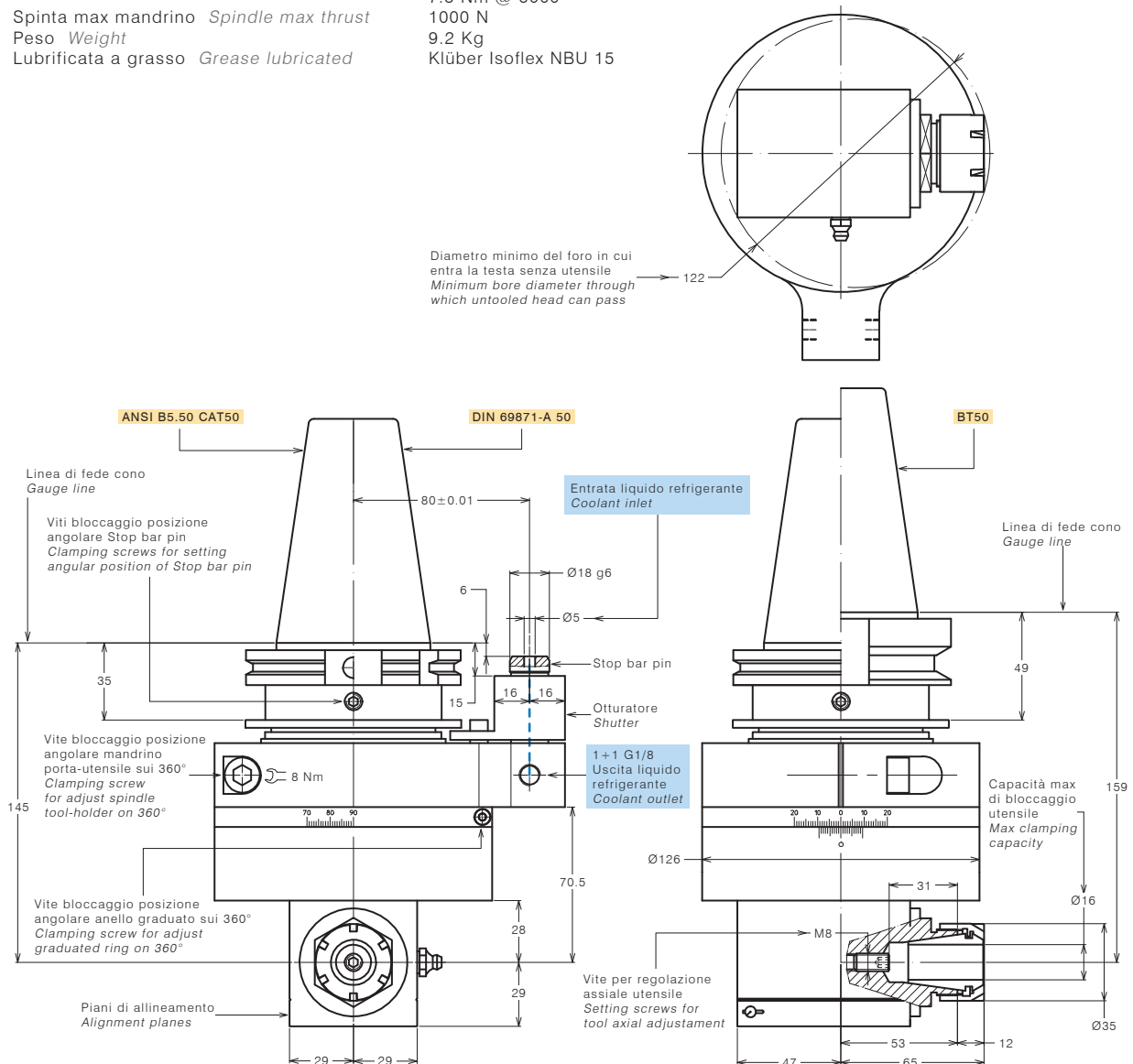
OPTIONAL OPTIONAL

Pinza ER25 DIN 6499/B <i>ER25 collet DIN 6499/B</i>	411225.100
Pinza di maschiatura ET-1-25 con compensazione <i>Tapping collet ET-1-25 with compensation</i>	401225.200
Pinza di maschiatura ER25 con quadro <i>Tapping collet ER25 with square</i>	411225.200

CODICE CODE

DOTAZIONE STANDARD STANDARD EQUIPMENT

Stop-block standard <i>Standard stop-block</i>	311201.025
Chiave <i>Clamping wrench</i>	
Tubeo di grasso <i>Grease tube</i>	
Bauletto <i>Storage case</i>	



TESTE ANGOLARI A 90° 90° ANGLE HEADS

CAPACITÀ MAX: FORATURA
MAX CAPACITY: DRILLING

Ø16

MASCHIATURA
TAPPING

M12

TESTE ANGOLARI 90° TIPO A25 90° ANGLE HEADS TYPE A25

SPECIFICHE TECNICHE TECHNICAL FEATURES

Modello <i>Type</i>	A25- HSK100
Codice <i>Code</i>	124945.100
Mandrino per pinza <i>Spindle for collet</i>	ER 25
Rotazione presa di forza <i>Main drive rotation</i>	SX / LH
Rotazione mandrino <i>Spindle rotation</i>	DX / RH
Rapporto di trasmissione <i>Transmission ratio</i>	1:1
Velocità max <i>Max speed</i>	5000 rpm
Coppia <i>Torque</i>	18 Nm @ 1000 13.2 Nm @ 2000 8.6 Nm @ 4000 7.3 Nm @ 5000
Spinta max mandrino <i>Spindle max thrust</i>	1000 N
Peso <i>Weight</i>	9.2 Kg
Lubrificata a grasso <i>Grease lubricated</i>	Klüber Isoflex NBU 15

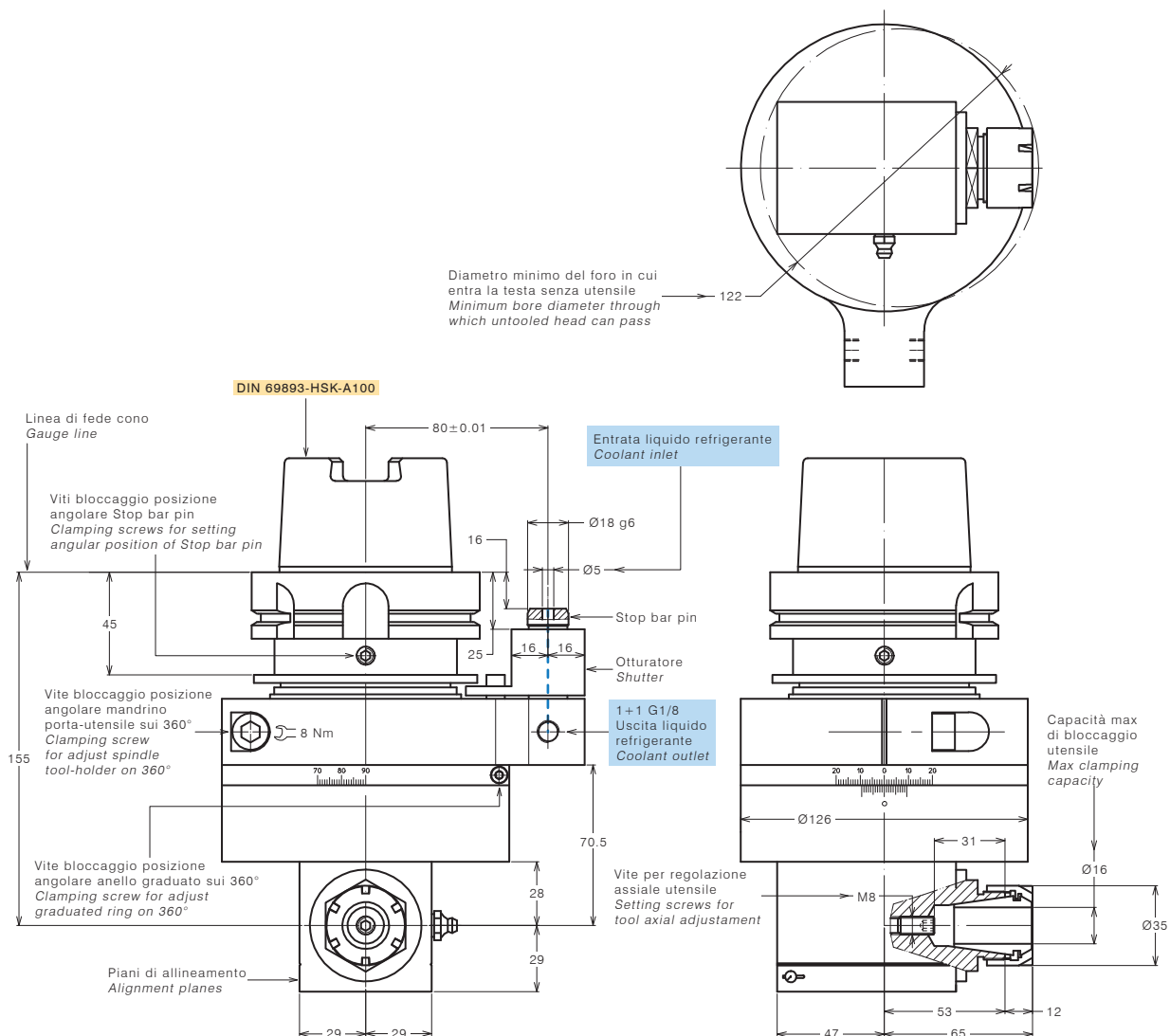
OPTIONAL OPTIONAL

Pinza ER25 DIN 6499/B <i>ER25 collet DIN 6499/B</i>	411225.100
Pinza di maschiatura ET-1-25 con compensazione <i>Tapping collet ET-1-25 with compensation</i>	401225.200
Pinza di maschiatura ER25 con quadro <i>Tapping collet ER25 with square</i>	411225.200

CODICE CODE

DOTAZIONE STANDARD STANDARD EQUIPMENT

Stop-block standard <i>Standard stop-block</i>	311201.025
Chiave <i>Clamping wrench</i>	
Tubetto di grasso <i>Grease tube</i>	
Bauletto <i>Storage case</i>	



TESTE ANGOLARI A 90° 90° ANGLE HEADS

CAPACITÀ MAX: FORATURA
MAX CAPACITY: DRILLING

Ø20

MASCHIATURA
TAPPING

M14

TESTE ANGOLARI 90° TIPO A32 90° ANGLE HEADS TYPE A32

SPECIFICHE TECNICHE TECHNICAL FEATURES

Modello <i>Type</i>	A32-SK50
Codice <i>Code</i>	124917.100
Modello <i>Type</i>	A32-BT50
Codice <i>Code</i>	124932.100
Modello <i>Type</i>	A32-CAT50
Codice <i>Code</i>	124993.100
Mandrino per pinza <i>Spindle for collet</i>	ER 32
Rotazione presa di forza <i>Main drive rotation</i>	SX / LH
Rotazione mandrino <i>Spindle rotation</i>	DX / RH
Rapporto di trasmissione <i>Transmission ratio</i>	1:1
Velocità max <i>Max speed</i>	4000 rpm
Coppia <i>Torque</i>	33.8 Nm @ 1000 26 Nm @ 2000 14.7 Nm @ 4000
Spinta max mandrino <i>Spindle max thrust</i>	1200 N
Peso <i>Weight</i>	11.2 Kg
Lubrificata a grasso <i>Grease lubricated</i>	Klüber Isoflex NBU 15

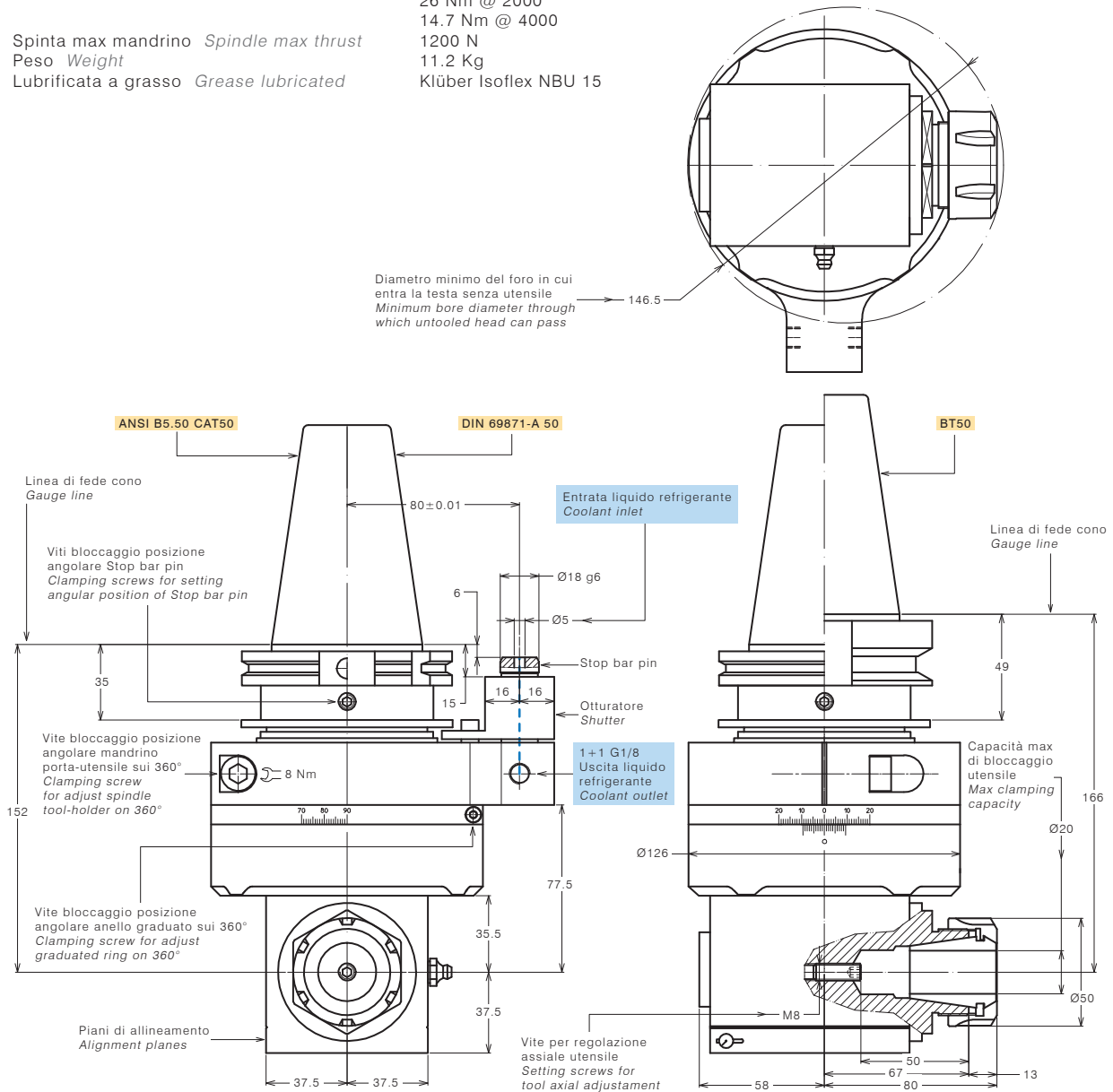
OPTIONAL OPTIONAL

Pinza ER32 DIN 6499/B <i>ER32 collet DIN 6499/B</i>	411232.100
Pinza di maschiatura ET-1-32 con compensazione <i>Tapping collet ET-1-32 with compensation</i>	401232.200
Pinza di maschiatura ER32 con quadro <i>Tapping collet ER32 with square</i>	411232.200

CODICE CODE

DOTAZIONE STANDARD STANDARD EQUIPMENT

Stop-block standard <i>Standard stop-block</i>	311201.025
Chiave <i>Clamping wrench</i>	
Tubetto di grasso <i>Grease tube</i>	



TESTE ANGOLARI A 90°
90° ANGLE HEADS

CAPACITÀ MAX: FORATURA
MAX CAPACITY: DRILLING

Ø20

MASCHIATURA
TAPPING

M14

TESTE ANGOLARI 90° PROLUNGATE TIPO A32
90° EXTENDED ANGLE HEADS TYPE A32

SPECIFICHE TECNICHE TECHNICAL FEATURES

Modello <i>Type</i>	A32-SK50-E240
Codice <i>Code</i>	124917.100-E240
Modello <i>Type</i>	A32-BT50-E254
Codice <i>Code</i>	124932.100-E254
Modello <i>Type</i>	A32-CAT50-E240
Codice <i>Code</i>	124993.100-E240

Mandrino per pinza <i>Spindle for collet</i>	ER 32
Rotazione presa di forza <i>Main drive rotation</i>	SX / LH
Rotazione mandrino <i>Spindle rotation</i>	DX / RH
Rapporto di trasmissione <i>Transmission ratio</i>	1:1
Velocità max <i>Max speed</i>	4000 rpm
Coppia <i>Torque</i>	33.8 Nm @ 1000 26 Nm @ 2000 14.7 Nm @ 4000
Spinta max mandrino <i>Spindle max thrust</i>	350 N
Peso <i>Weight</i>	15.7 Kg
Lubrificata a grasso <i>Grease lubricated</i>	Klüber Isoflex NBU 15

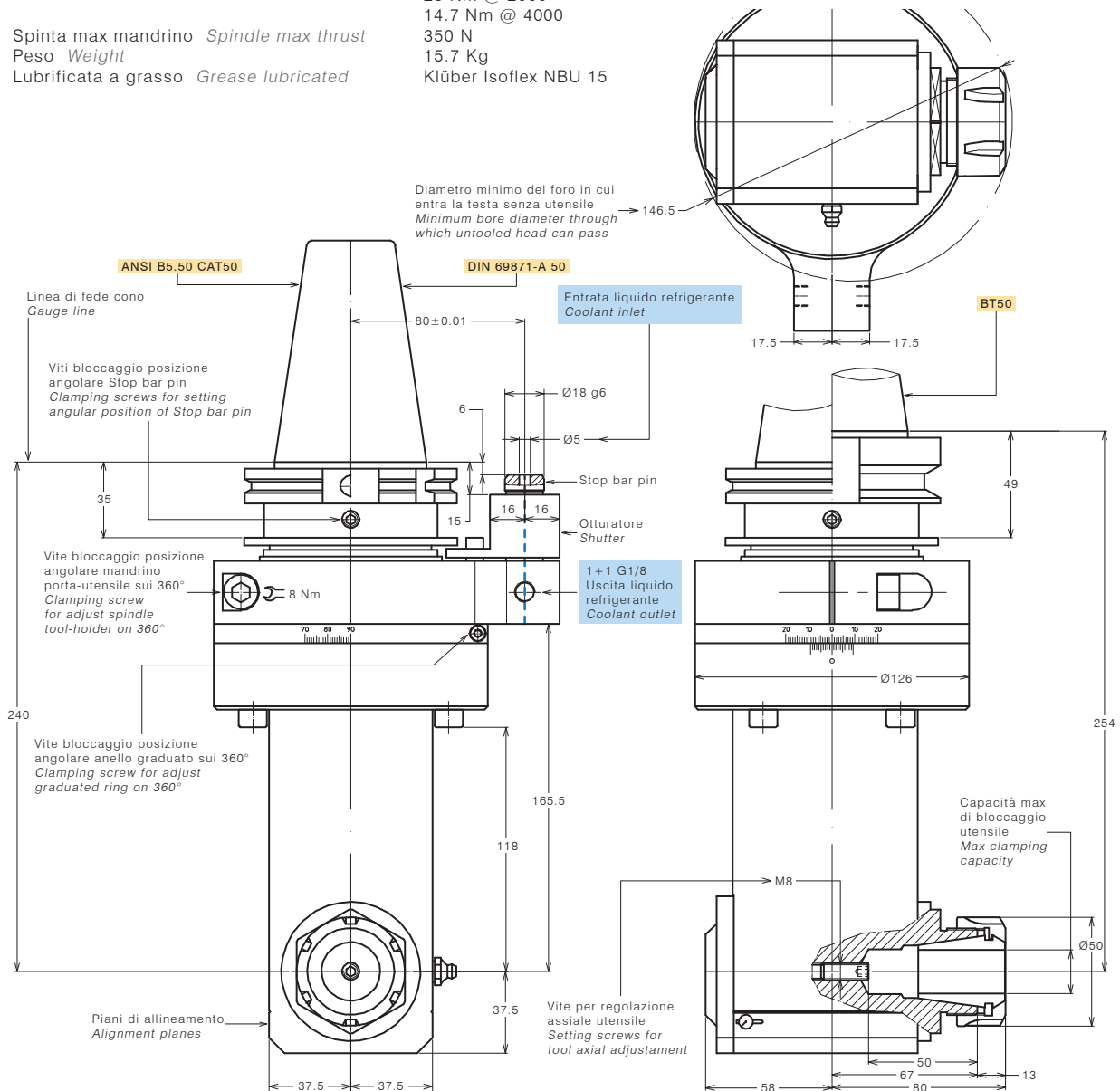
OPTIONAL OPTIONAL

Pinza ER32 DIN 6499/B <i>ER32 collet DIN 6499/B</i>	411232.100
Pinza di maschiatura ET-1-32 con compensazione <i>Tapping collet ET-1-32 with compensation</i>	401232.200
Pinza di maschiatura ER32 con quadro <i>Tapping collet ER32 with square</i>	411232.200

CODICE CODE

DOTAZIONE STANDARD STANDARD EQUIPMENT

Stop-block standard <i>Standard stop-block</i>	311201.025
Chiave <i>Clamping wrench</i>	
Tubetto di grasso <i>Grease tube</i>	



TESTE ANGOLARI A 90° 90° ANGLE HEADS

CAPACITÀ MAX: FORATURA
MAX CAPACITY: DRILLING

Ø20

MASCHIATURA
TAPPING

M14

TESTE ANGOLARI 90° TIPO A32 90° ANGLE HEADS TYPE A32

SPECIFICHE TECNICHE TECHNICAL FEATURES

Modello <i>Type</i>	A32-HSK100
Codice <i>Code</i>	124938.100
Mandrino per pinza <i>Spindle for collet</i>	ER 32
Rotazione presa di forza <i>Main drive rotation</i>	SX / LH
Rotazione mandrino <i>Spindle rotation</i>	DX / RH
Rapporto di trasmissione <i>Transmission ratio</i>	1:1
Velocità max <i>Max speed</i>	4000 rpm
Coppia <i>Torque</i>	33.8 Nm @ 1000 26 Nm @ 2000 14.7 Nm @ 4000
Spinta max mandrino <i>Spindle max thrust</i>	1200 N
Peso <i>Weight</i>	11.2 Kg
Lubrificata a grasso <i>Grease lubricated</i>	Klüber Isoflex NBU 15

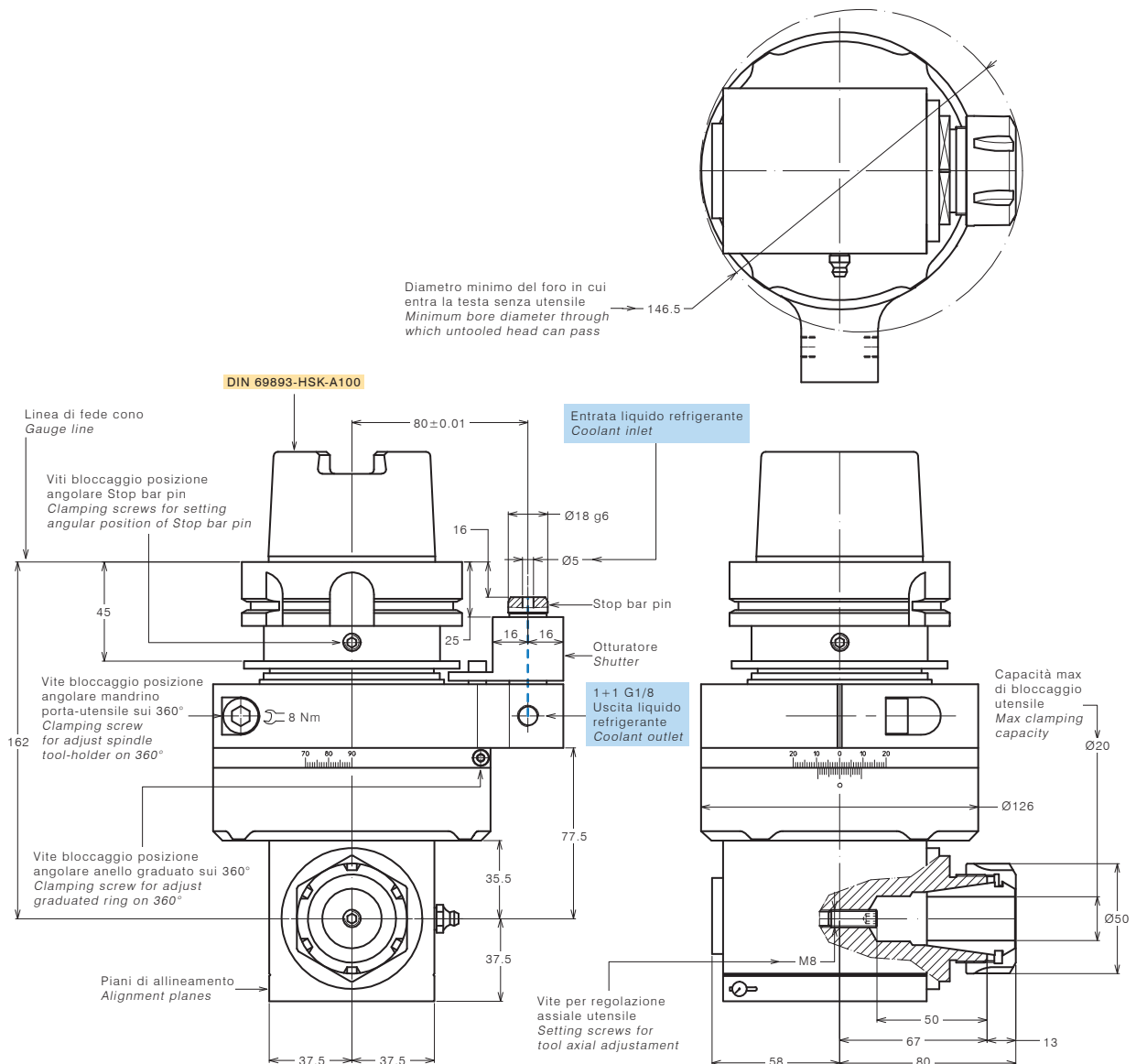
OPTIONAL OPTIONAL

Pinza ER32 DIN 6499/B <i>ER32 collet DIN 6499/B</i>	411232.100
Pinza di maschiatura ET-1-32 con compensazione <i>Tapping collet ET-1-32 with compensation</i>	401232.200
Pinza di maschiatura ER32 con quadro <i>Tapping collet ER32 with square</i>	411232.200

CODICE CODE

DOTAZIONE STANDARD STANDARD EQUIPMENT

Stop-block standard <i>Standard stop-block</i>	311201.025
Chiave <i>Clamping wrench</i>	
Tubetto di grasso <i>Grease tube</i>	



TESTE ANGOLARI A 90° 90° ANGLE HEADS

CAPACITÀ MAX: FORATURA
MAX CAPACITY: DRILLING

Ø20

MASCHIATURA
TAPPING

M14

TESTE ANGOLARI 90° TIPO A32 90° ANGLE HEADS TYPE A32

SPECIFICHE TECNICHE TECHNICAL FEATURES

Modello <i>Type</i>	A32- HSK100 -E250
Codice <i>Code</i>	124938.100-E250
Mandrino per pinza <i>Spindle for collet</i>	ER 32
Rotazione presa di forza <i>Main drive rotation</i>	SX / LH
Rotazione mandrino <i>Spindle rotation</i>	DX / RH
Rapporto di trasmissione <i>Transmission ratio</i>	1:1
Velocità max <i>Max speed</i>	4000 rpm
Coppia <i>Torque</i>	33.8 Nm @ 1000 26 Nm @ 2000 14.7 Nm @ 4000
Spinta max mandrino <i>Spindle max thrust</i>	350 N
Peso <i>Weight</i>	15.7 Kg
Lubrificata a grasso <i>Grease lubricated</i>	Klüber Isoflex NBU 15

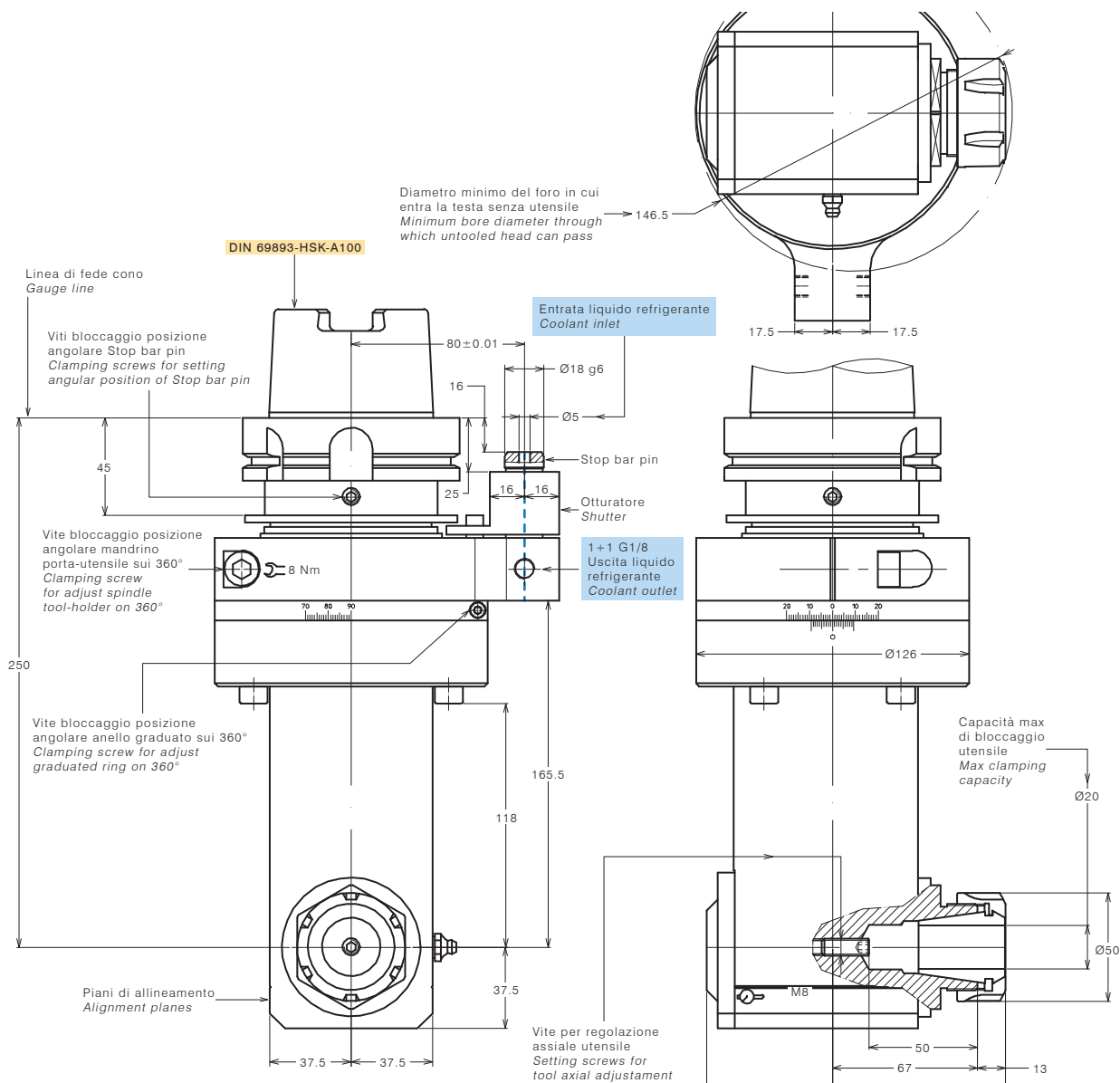
OPTIONAL OPTIONAL

Pinza ER32 DIN 6499/B <i>ER32 collet DIN 6499/B</i>	411232.100
Pinza di maschiatura ET-1-32 con compensazione <i>Tapping collet ET-1-32 with compensation</i>	401232.200
Pinza di maschiatura ER32 con quadro <i>Tapping collet ER32 with square</i>	411232.200

CODICE CODE

DOTAZIONE STANDARD STANDARD EQUIPMENT

Stop-block standard <i>Standard stop-block</i>	311201.025
Chiave <i>Clamping wrench</i>	
Tubetto di grasso <i>Grease tube</i>	



TESTE ANGOLARI A 90°

90° ANGLE HEADS

CAPACITÀ MAX: FORATURA **Ø20** MASCHIATURA **M14**
 MAX CAPACITY: DRILLING TAPPING

TESTE ANGOLARI 90° TIPO A32

90° ANGLE HEADS TYPE A32

SPECIFICHE TECNICHE TECHNICAL FEATURES

Modello <i>Type</i>	A32- C6
Codice <i>Code</i>	124998.100
Mandrino per pinza <i>Spindle for collet</i>	ER 32
Rotazione presa di forza <i>Main drive rotation</i>	SX / LH
Rotazione mandrino <i>Spindle rotation</i>	DX / RH
Rapporto di trasmissione <i>Transmission ratio</i>	1:1
Velocità max <i>Max speed</i>	4000 rpm
Coppia <i>Torque</i>	33.8 Nm @ 1000 26 Nm @ 2000 14.7 Nm @ 4000
Spinta max mandrino <i>Spindle max thrust</i>	1200 N
Peso <i>Weight</i>	11.2 Kg
Lubrificata a grasso <i>Grease lubricated</i>	Klüber Isoflex NBU 15

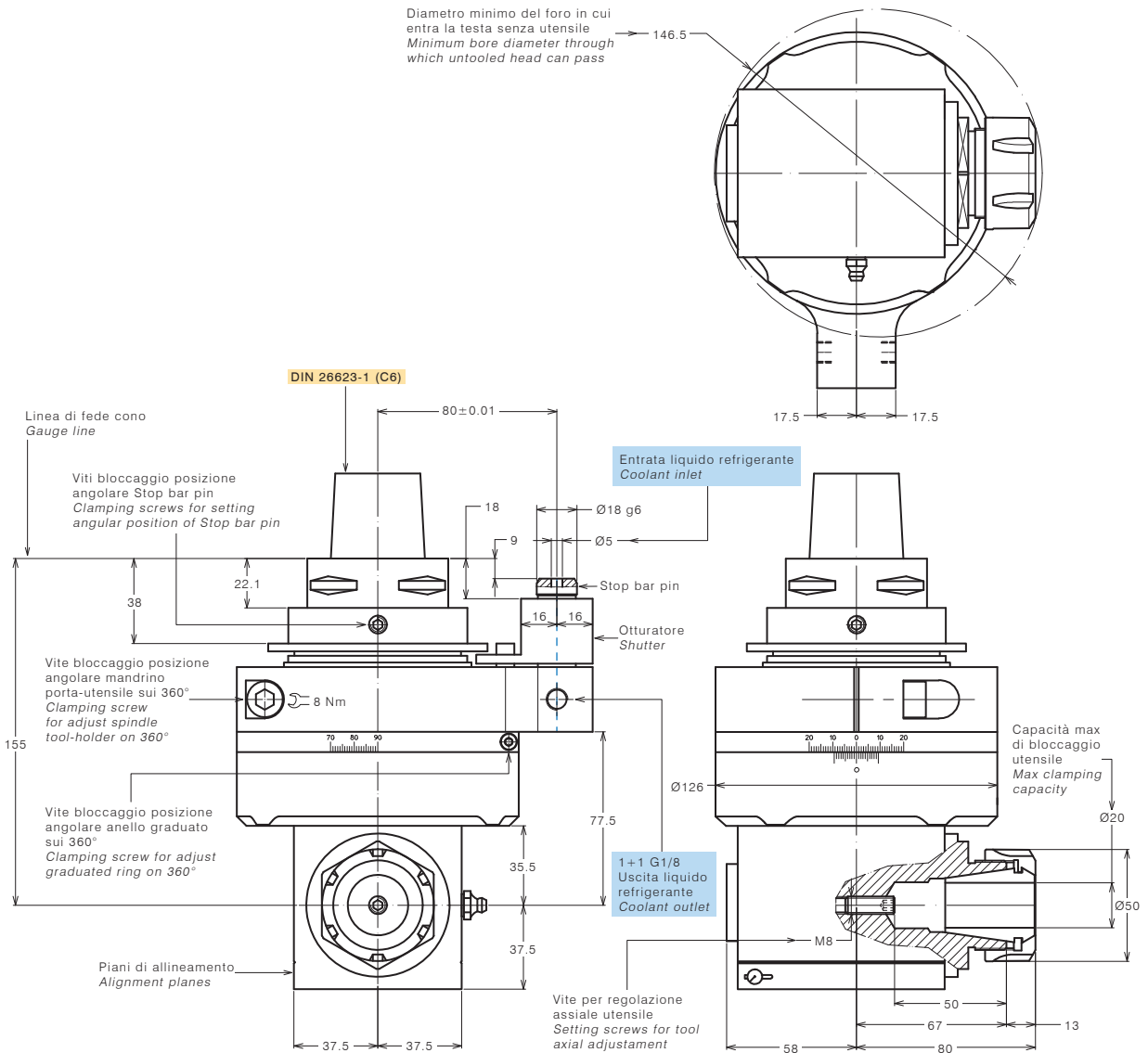
OPTIONAL OPTIONAL

Pinza ER32 DIN 6499/B <i>ER32 collet DIN 6499/B</i>	411232.100
Pinza di maschiatura ET-1-32 con compensazione <i>Tapping collet ET-1-32 with compensation</i>	401232.200
Pinza di maschiatura ER32 con quadro <i>Tapping collet ER32 with square</i>	411232.200

CODICE CODE

DOTAZIONE STANDARD STANDARD EQUIPMENT

Stop-block standard <i>Standard stop-block</i>	311201.025
Chiave <i>Clamping wrench</i>	
Tubetto di grasso <i>Grease tube</i>	



TESTE ANGOLARI A 90° 90° ANGLE HEADS

CAPACITÀ MAX: FORATURA
MAX CAPACITY: DRILLING

Ø26

MASCHIATURA
TAPPING

M20

TESTE ANGOLARI 90° TIPO A40 90° ANGLE HEADS TYPE A40

SPECIFICHE TECNICHE TECHNICAL FEATURES

Modello <i>Type</i>	A40-SK50
Codice <i>Code</i>	124982.100
Modello <i>Type</i>	A40-BT50
Codice <i>Code</i>	124984.100
Modello <i>Type</i>	A40-CAT50
Codice <i>Code</i>	124983.100
Mandrino per pinza <i>Spindle for collet</i>	ER 40
Rotazione presa di forza <i>Main drive rotation</i>	SX / LH
Rotazione mandrino <i>Spindle rotation</i>	DX / RH
Rapporto di trasmissione <i>Transmission ratio</i>	1:1
Velocità max <i>Max speed</i>	3500 rpm
Coppia <i>Torque</i>	49 Nm @ 1000 34 Nm @ 2000 23 Nm @ 3500
Spinta max mandrino <i>Spindle max thrust</i>	1350 N
Peso <i>Weight</i>	14.6 Kg
Lubrificata a grasso <i>Grease lubricated</i>	Klüber Isoflex NBU 15

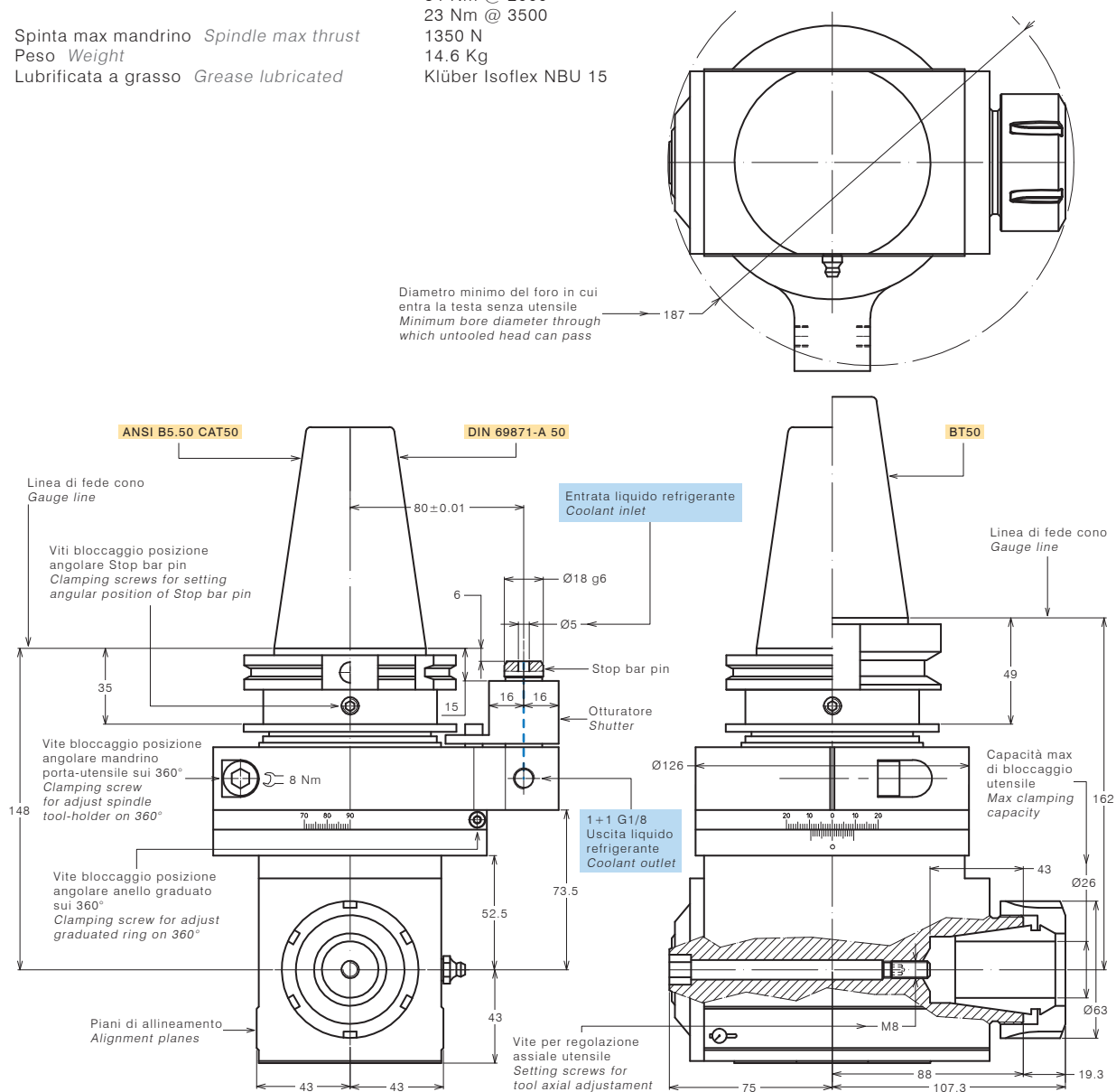
OPTIONAL OPTIONAL

Pinza ER40 DIN 6499/B <i>ER40 collet DIN 6499/B</i>	411240.100
Pinza di maschiatura ET-1-40 con compensazione <i>Tapping collet ET-1-40 with compensation</i>	401240.200
Pinza di maschiatura ER40 con quadro <i>Tapping collet ER40 with square</i>	411240.200

CODICE CODE

DOTAZIONE STANDARD STANDARD EQUIPMENT

Stop-block standard <i>Standard stop-block</i>	311201.025
Chiave <i>Clamping wrench</i>	
Tubetto di grasso <i>Grease tube</i>	



TESTE ANGOLARI A 90° 90° ANGLE HEADS

CAPACITÀ MAX: FORATURA
MAX CAPACITY: DRILLING

Ø26

MASCHIATURA
TAPPING

M20

TESTE ANGOLARI 90° TIPO A40 90° ANGLE HEADS TYPE A40

SPECIFICHE TECNICHE TECHNICAL FEATURES

Modello <i>Type</i>	A40- HSK100
Codice <i>Code</i>	124992.100
Mandrino per pinza <i>Spindle for collet</i>	ER 40
Rotazione presa di forza <i>Main drive rotation</i>	SX / LH
Rotazione mandrino <i>Spindle rotation</i>	DX / RH
Rapporto di trasmissione <i>Transmission ratio</i>	1:1
Velocità max <i>Max speed</i>	3500 rpm
Coppia <i>Torque</i>	49 Nm @ 1000 34 Nm @ 2000 23 Nm @ 3500
Spinta max mandrino <i>Spindle max thrust</i>	1350 N
Peso <i>Weight</i>	14.6 Kg
Lubrificata a grasso <i>Grease lubricated</i>	Klüber Isoflex NBU 15

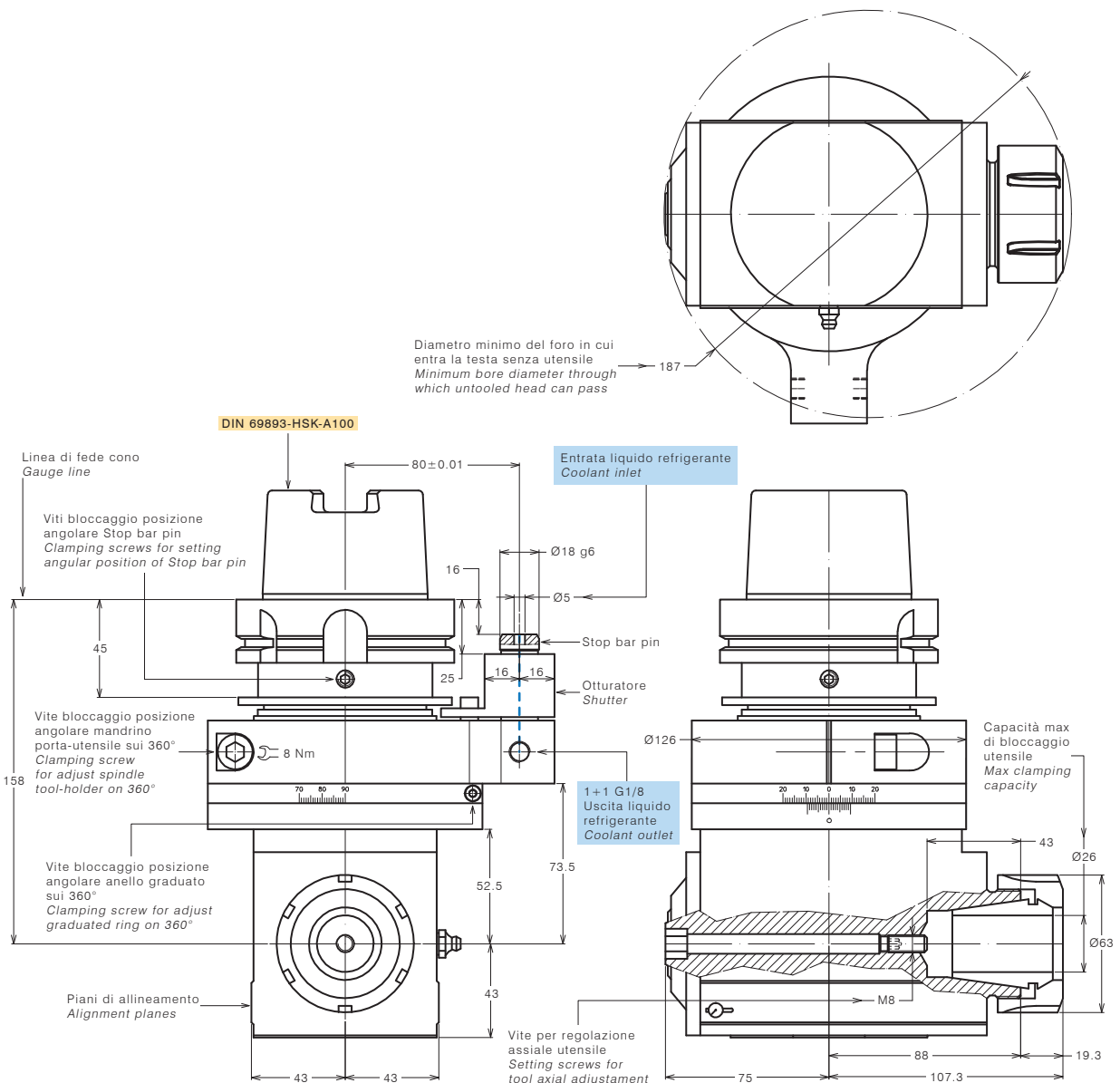
OPTIONAL OPTIONAL

Pinza ER40 DIN 6499/B <i>ER40 collet DIN 6499/B</i>	411240.100
Pinza di maschiatura ET-1-40 con compensazione <i>Tapping collet ET-1-40 with compensation</i>	401240.200
Pinza di maschiatura ER40 con quadro <i>Tapping collet ER40 with square</i>	411240.200

CODICE CODE

DOTAZIONE STANDARD STANDARD EQUIPMENT

Stop-block standard <i>Standard stop-block</i>	311201.025
Chiave <i>Clamping wrench</i>	
Tubetto di grasso <i>Grease tube</i>	



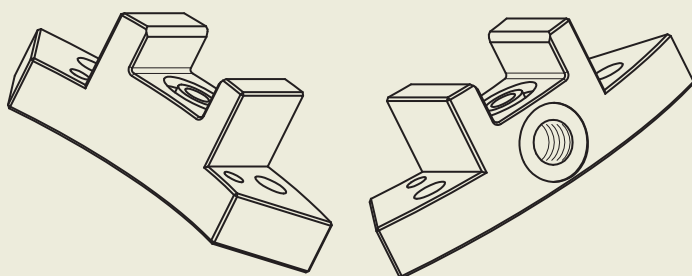
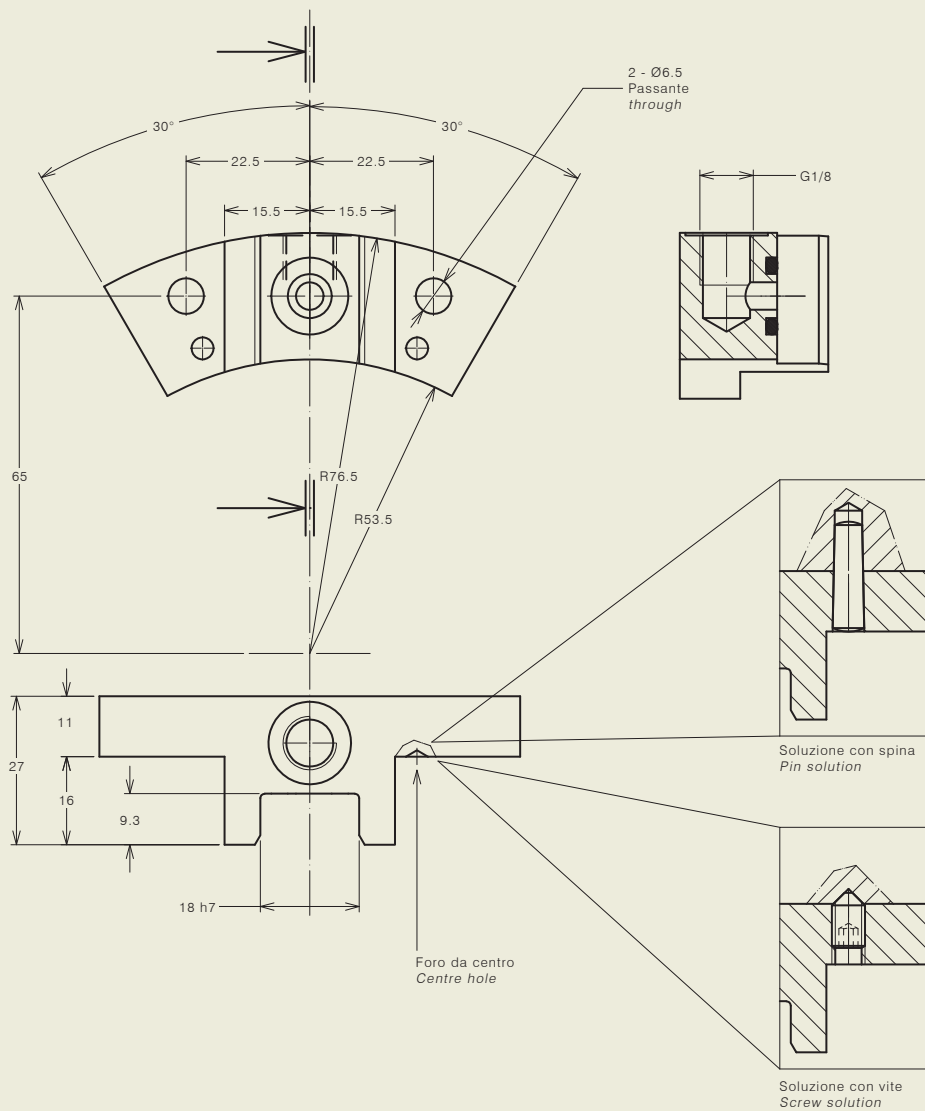
TESTE ANGOLARI A 90°
90° ANGLE HEADS

APPENDICE TECNICA
TECHNICAL ADJUNCT

STOP-BLOCK ANTIROTANTE STANDARD 311201.025
STANDARD ANTIROTATION STOP-BLOCK 311201.025

Le teste sono fornite di perno stop-bar e blocchetto stop-block standard. Lo stop-block può essere montato in macchina direttamente oppure con l'ausilio dello spessore eventualmente da adattare.

Heads are provided of standard stop-bar pin and stop-block. The given stop-block can be mounted directly on the machine spindle or by provided spacer to be adjusted.



TESTE ANGOLARI A 90° 90° ANGLE HEADS

APPENDICE TECNICA
TECHNICAL ADJUNCT

STOP-BLOCK GIÀ PRESENTE SUL MANDRINO MACCHINA STOP-BLOCK ALREADY EXISTING ON MACHINE SPINDLE NOSE

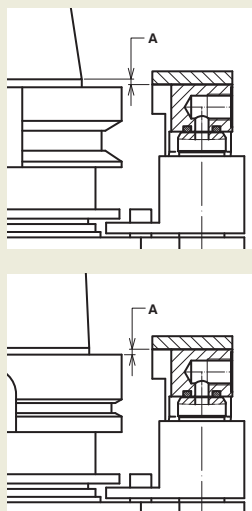
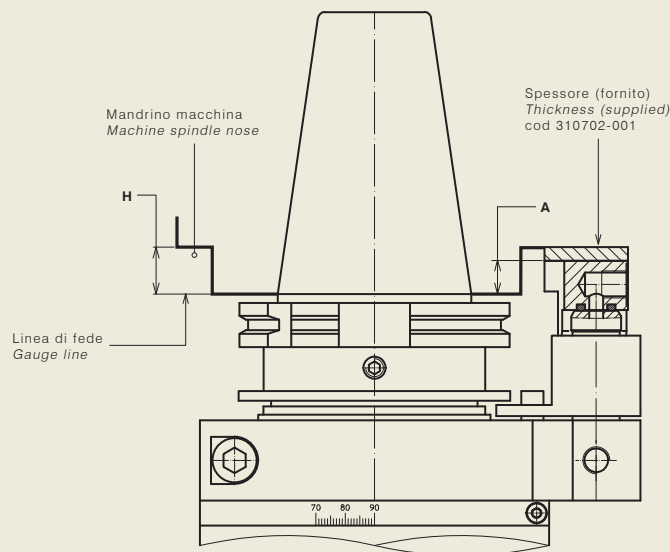
Verificare la compatibilità del perno anti-rotazione con lo stop-block già montato sul mandrino della macchina. Se non compatibile, inviateci il disegno dello stop-block e del mandrino macchina per la personalizzazione del perno stesso.

Verify compatibility of the anti-rotation pin, with the stop-block already mounted on the machine spindle nose. If not compatible please send us the stop-block and the machine spindle nose drawing in order to design and manufacture a custom-made anti-rotation pin.

STOP-BLOCK NON PRESENTE SUL MANDRINO MACCHINA STOP-BLOCK NOT ALREADY EXISTING ON MACHINE SPINDLE NOSE

- rilevare la quota **H**
- utilizzando la formula $H - A = *$ determinare l'altezza corretta dello spessore:
 - se la quota $*$ è < 5 mm, adattare lo spessore di 5 mm in dotazione
 - se la quota $*$ è > 5 mm, realizzare uno spessore secondo l'altezza necessaria

- check **H** dimension
- using the formula $H - A = *$ determine the correct height of the thickness:
 - if dimension $*$ is < 5 mm, adapt the thickness of 5 mm supplied thickness
 - if dimension $*$ is > 5 mm, manufacture a thickness according to the height required



QUOTA A PER CONI DIMENSION A FOR SHANK

CAT40 / SK40 / CAT50 / SK50	12 mm
BT40	6 mm
HSK63	5 mm
BT50	2 mm
HSK100	2 mm

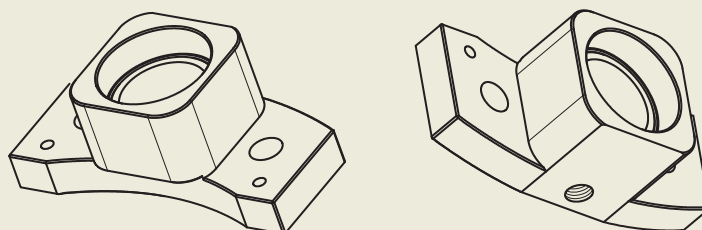
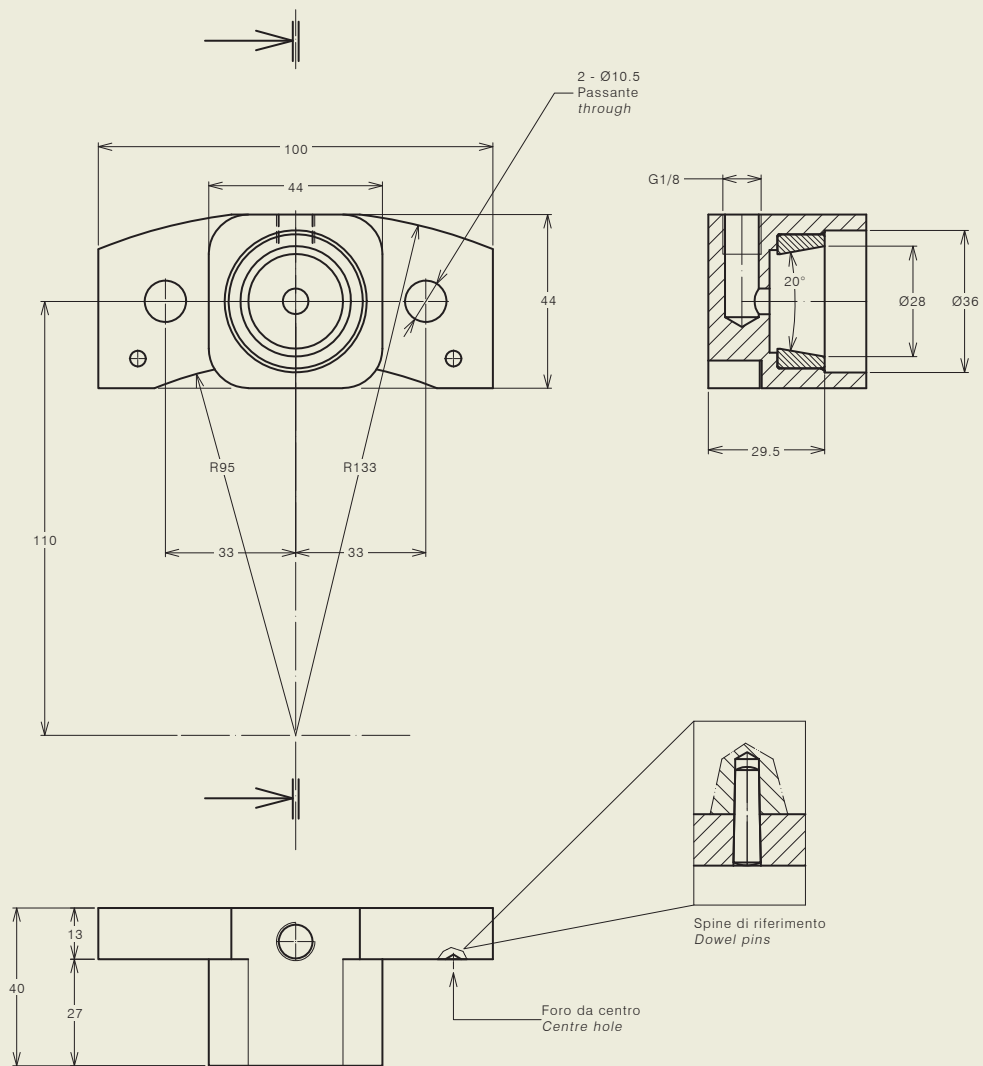
DALLA LINEA DI FEDE FROM GAUGE LINE

verso la macchina	to the machine
verso la macchina	to the machine
verso la macchina	to the machine
verso la testa	to the head
verso la macchina	to the machine

TESTE ANGOLARI A 90°
90° ANGLE HEADS

APPENDICE TECNICA
TECHNICAL ADJUNCT

STOP-BLOCK ANTIROTANTE STANDARD 311201.026
STANDARD ANTIROTATION STOP-BLOCK 311201.026



TESTE ANGOLARI A 90° 90° ANGLE HEADS

APPENDICE TECNICA
TECHNICAL ADJUNCT

STOP-BLOCK GIÀ PRESENTE SUL MANDRINO MACCHINA STOP-BLOCK ALREADY EXISTING ON MACHINE SPINDLE NOSE

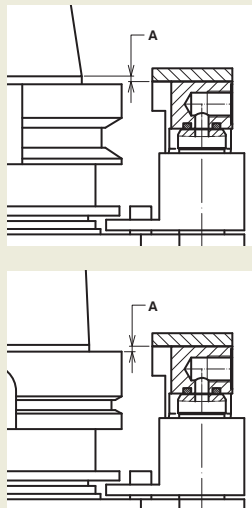
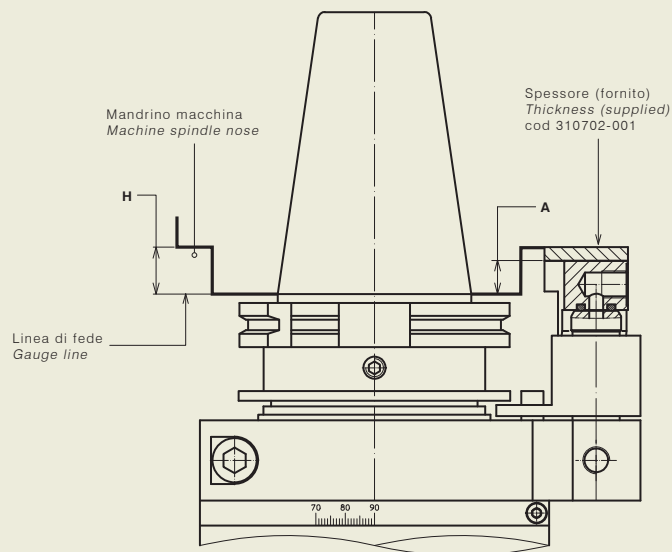
Verificare la compatibilità del perno anti-rotazione con lo stop-block già montato sul mandrino della macchina. Se non compatibile, inviateci il disegno dello stop-block e del mandrino macchina per la personalizzazione del perno stesso.

Verify compatibility of the anti-rotation pin, with the stop-block already mounted on the machine spindle nose. If not compatible please send us the stop-block and the machine spindle nose drawing in order to design and manufacture a custom-made anti-rotation pin.

STOP-BLOCK NON PRESENTE SUL MANDRINO MACCHINA STOP-BLOCK NOT ALREADY EXISTING ON MACHINE SPINDLE NOSE

- rilevare la quota **H**
- utilizzando la formula $H - A = *$ determinare l'altezza corretta dello spessore:
 - se la quota $*$ è < 6 mm, adattare lo spessore di 6 mm in dotazione
 - se la quota $*$ è > 6 mm, realizzare uno spessore secondo l'altezza necessaria

- check **H** dimension
- using the formula $H - A = *$ determine the correct height of the thickness:
 - if dimension $*$ is < 6 mm, adapt the thickness of 6 mm supplied thickness
 - if dimension $*$ is > 6 mm, manufacture a thickness according to the height required



QUOTA A PER CONI
DIMENSION A FOR SHANK

CAT50 / SK50
BT50
HSK100

12 mm
2 mm
2 mm

DALLA LINEA DI FEDE
FROM GAUGE LINE

verso la macchina to the machine
verso la testa to the head
verso la macchina to the machine